



# SS-BOX

## Aspiratori cassonati super-insonorizzati Super-silent acoustic cabinet fans



La serie SS-BOX è disponibile solo per i mercati extra UE

SS-BOX serie is available only for extra EU markets

### DESCRIZIONE

Gli aspiratori SS-BOX sono adatti ad essere impiegati in piccoli impianti d'aspirazione dove siano richiesti bassissimi livelli sonori, minimi ingombri e facilità d'installazione. Altre caratteristiche salienti sono: la possibilità d'estrarre facilmente il gruppo motore-ventola per la manutenzione, le bocche circolari aspiranti e prementi normalizzate e la possibilità di regolare la velocità di rotazione. Sono adatti a convogliare aria pulita ad una temperatura da -10°C a +40°C. Devono essere installati in posizione orizzontale.

### COSTRUZIONE

- Struttura portante in lamiera d'acciaio zincata e coibentata internamente con materiale fonoassorbente di grande spessore (50 mm).
- Girante a pale rovesce ad alto rendimento e basso livello sonoro (mod.125-160-200-250).
- Ventilatore a doppia aspirazione con girante pale avanti (mod.315-355-400-450).

### MOTORE

Motore elettrico monofase, IP44/IP20, classe F, termoprotetto, adatto ad un funzionamento in regolazione di velocità (utilizzando i regolatori indicati in questo catalogo).

### ACCESSORI

- Serrande.
- Rete di protezione.
- Collari antivibranti per il fissaggio alla canalizzazione.
- Silenziatori

### DESCRIPTION

SS-BOX fans are suitable for being installed in small exhausting plants, where limited dimensions and easy installation are also required. Other peculiar features are: the possibility of easy removal of motor-impeller assembly for maintenance, the standardized round inlet and outlet flanges and the possibility of speed regulation. They are suitable to convey clean air with a temperature range from -10°C to +40°C. They must be installed only in horizontal position.

### CONSTRUCTION

- Main structure in galvanized steel sheet, inside lined with extra-thick acoustic insulation (50 mm).
- Backward bladed impeller with high efficiency and low sound level (mod.125-160-200-250).
- Double inlet forward bladed fan (mod. 315-355-400-450).

### MOTOR

Single-phase electric motor, IP44/IP20, class F, with thermal protection, suitable for speed regulation (using the suitable speed regulators shown in this catalogue).

### ACCESSORIES

- Shutters.
- Protection guards.
- Collars for fixing to the duct.
- Silencers.

sez.

1.6

# PRESTAZIONI | PERFORMANCE

# SS-BOX

Le prestazioni aeruliche sono rilevate in conformità alla norma EN ISO 5801/AMCA 210 con densità dell'aria standard avente peso specifico 1,2 Kg/m<sup>3</sup>. Alimentazione 220-240/1Ph/50Hz. Conformi alla Direttiva ErP 2009/125/CE e al regolamento UE 1253/2014. In conformità al regolamento UE 1253/2014, le Unità di Ventilazione a singolo flusso devono essere abbinate al momento della messa in servizio, a un azionamento a velocità multiple o variatore di velocità (VSD).

Air performances measured according to EN ISO 5801 / AMCA 210 standard with air density with 1.2 kg/m<sup>3</sup> specific weight. Power supply 220-240V/1Ph/50Hz. Compliant with ErP 2009/125/EC Directive and EU Regulation 1253/2014. In compliance with EU Regulation 1253/2014, the single flow Ventilation Units must be connected to a VSD (Variable Speed Drive) when put into service.

**Lw** Livello di pressione sonora rilevato in condizioni di campo libero, propagazione sferica, categoria di misura C a norma ISO 13349, a bocca libera a velocità massima, alla distanza di 1,5 metri irradiato e si presenta solo per fini comparativi.

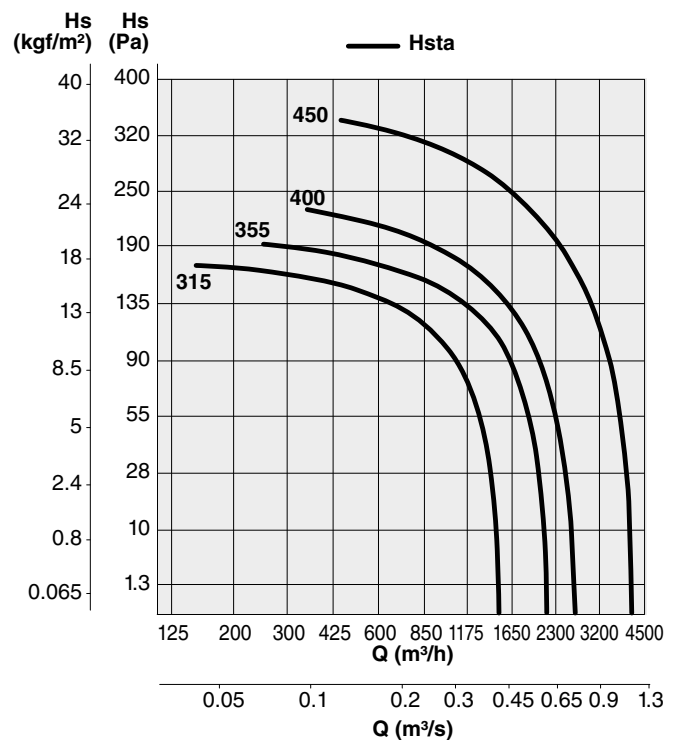
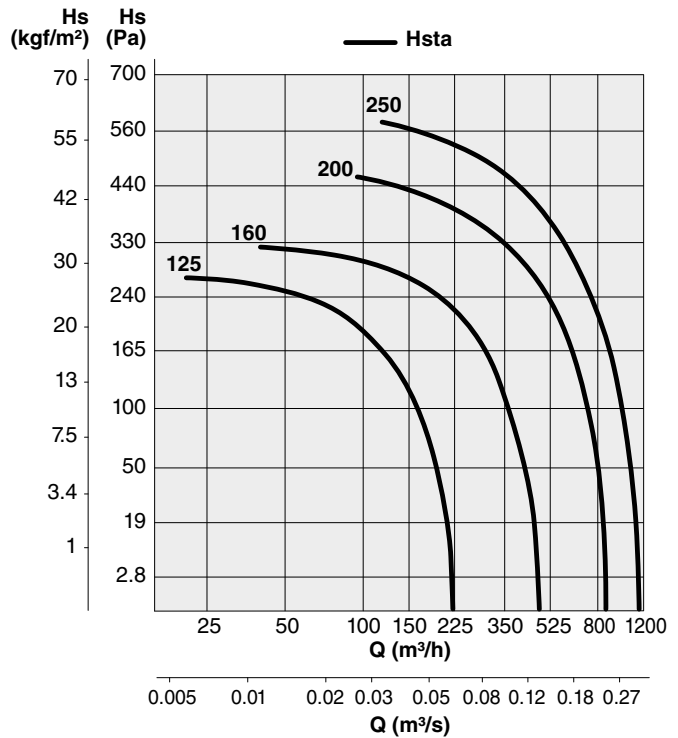
Sound pressure levels measured in free field conditions, propagation hemispherical, measurement category C in accordance with EN ISO13349, at free and at the maximum speed, at a distance of 1,5 meters irradiated (for comparative purposes only).

## SS-BOX

Code	Tipo Type	Modello Model	U	P	rpm	Pm (kW)	In (A)	IP/CL
1SS1000		125 M	M	2	2544	0,060	0,40	44/F
1SS1100		160 M	M	2	2730	0,110	0,52	44/F
1SS1200		200 M	M	2	2580	0,190	0,90	44/F
1SS1300	SS-BOX	250 M	M	2	2538	0,170	1,40	44/F
1SS1410		315 M	M	4	1360	0,140	1,70	20/F
1SS1501		355 M	M	6	900	0,140	2,20	20/F
1SS1521		400 M	M	6	900	0,240	3,00	20/F
1SS1531		450 M	M	6	920	0,550	5,60	20/F

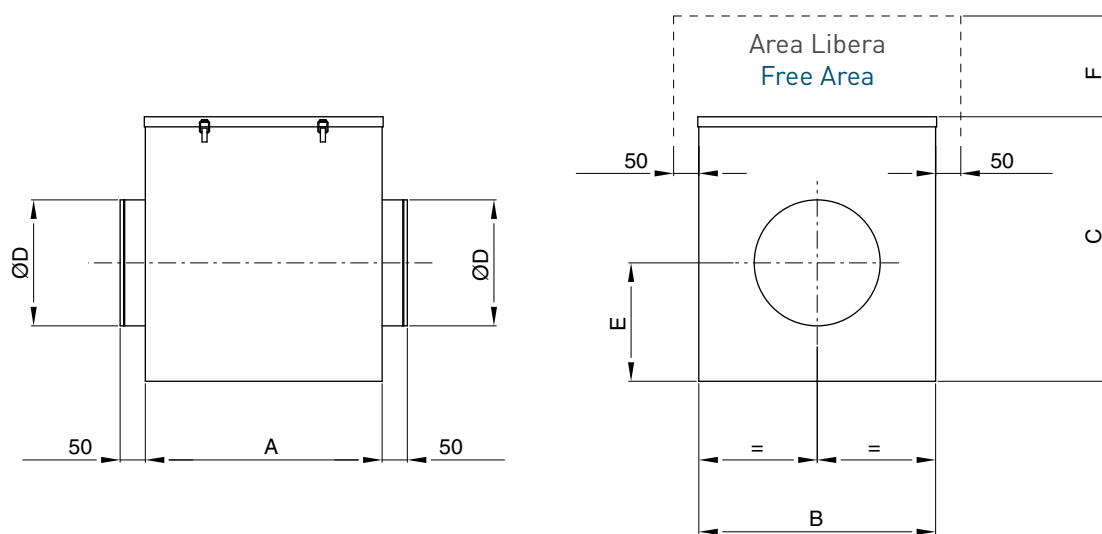
## LIVELLI SONORI | SOUND LEVELS dB(A)

Modello Model		63	125	250	500	1000	2000	4000	8000	TOT
125	Lw	13	25	31	37	36	32	24	14	41
	Lp	1	13	19	25	24	20	12	2	29
160	Lw	19	31	36	43	42	38	30	20	46
	Lp	7	19	24	31	30	26	18	8	35
200	Lw	23	35	40	47	46	42	34	24	50
	Lp	11	23	28	35	34	30	22	12	39
250	Lw	21	33	39	45	44	40	32	22	49
	Lp	9	21	27	33	32	28	20	10	37
315	Lw	27	39	45	48	53	46	38	28	55
	Lp	15	27	33	36	41	34	26	16	44
355	Lw	27	39	44	51	50	46	38	28	54
	Lp	15	27	32	39	38	34	26	16	43
400	Lw	28	40	46	52	51	47	39	29	56
	Lp	16	28	34	40	39	35	27	17	44
450	Lw	27	39	45	51	50	46	38	28	56
	Lp	15	27	33	39	38	34	26	16	44



sez. 1.6

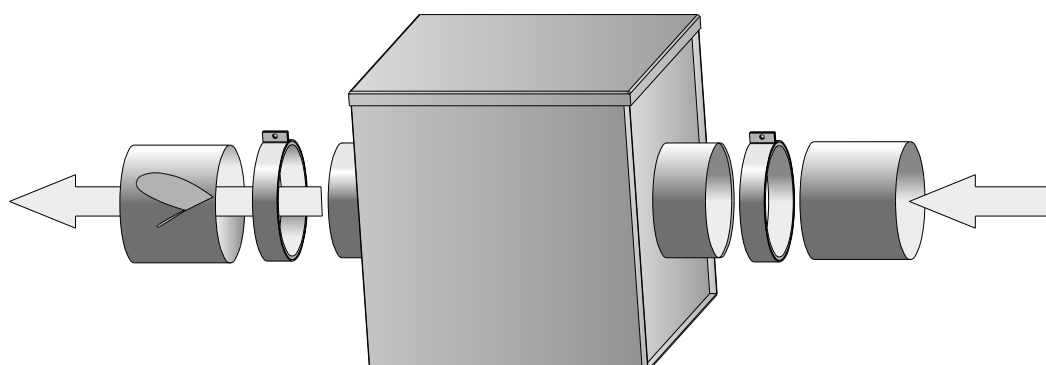
SS-BOX aspiratori | fans



## SS-BOX

Tipo   Type	A	B	C	ØD	E	F	kg*
SS-BOX 125	360	360	385	125	180	400	14
SS-BOX 160	400	400	425	160	200	430	17
SS-BOX 200	430	430	450	200	215	460	20
SS-BOX 250	470	470	525	250	235	530	25
SS-BOX 315	550	550	550	315	300	560	37
SS-BOX 355	550	550	550	355	300	560	43
SS-BOX 400	650	650	650	400	380	660	59
SS-BOX 450	750	750	750	450	430	760	79

\*Pesi indicativi | Indicative weights





## SERRANDA | SHUTTER

Serranda a farfalla "di non ritorno", realizzata in lamiera zincata con guarnizione sulla chiusura delle alette, per una maggiore tenuta e minore rumorosità.

Back draught throttle shutter in galvanized steel sheet with gasket on the closing of the fins, for greater sealing and less noise transmission.



Code	Tipo   Type
2SA1250	SS-BOX 125
2SA1500	SS-BOX 150
2SA1600	SS-BOX 160
2SA2000	SS-BOX 200
2SA2500	SS-BOX 250
2SA3150	SS-BOX 315
2SA3550	SS-BOX 355

Dimensioni in mm | Dimensions in mm

## COLLARE DI FISSAGGIO ANTIVIBRANTE | DUCT CLAMPS

Collare realizzato in lamiera zincata, rivestito internamente con poliuretano espanso. Necessario per collegare il ventilatore alla canalizzazione.

Duct clamp manufactured in galvanized steel sheet, inside lined with expanded polyurethane. Necessary to connect the fan to the duct.



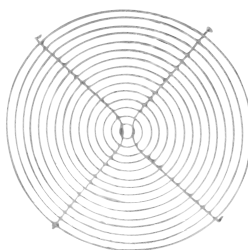
Code	Tipo   Type
2FA1250	SS-BOX 125
2FA1500	SS-BOX 150
2FA1600	SS-BOX 160
2FA2000	SS-BOX 200
2FA2500	SS-BOX 250
2FA3150	SS-BOX 315
2FA3550	SS-BOX 355

Dimensioni in mm | Dimensions in mm

## RETE DI PROTEZIONE | PROTECTION GUARD

Set composto da una rete di protezione realizzata in tondino d'acciaio protetto contro la corrosione e minuteria per il fissaggio sulla bocca tonda del ventilatore. ATTENZIONE: questo accessorio si rende indispensabile se la bocca non è canalizzata o protetta in altro modo.

Set composed by protection guard manufactured in steel rod protected against the corrosion and screws for the fixing on the round side of the fan. ATTENTION: this accessory is compulsory if the side of the fan is not ducted or protected in any other way.



Code	Tipo   Type
2SR1250	SS-BOX 125
2SR1500	SS-BOX 150
2SR1600	SS-BOX 160
2SR2000	SS-BOX 200
2SR2500	SS-BOX 250
2SR3150	SS-BOX 315
2SR3550	SS-BOX 355

Dimensioni in mm | Dimensions in mm

## SILENZIATORE | SILENCER

Silenziatore ad assorbimento. Struttura e realizzata in lamiera zincata contenente materiale fonoassorbente. Perdita di carico irrilevante.

Absorption silencer. The structure is in galvanized steel sheet filled with acoustic lining. Irrelevant pressure loss.



Code	Tipo   Type	ØA	ØA1	B	L	kg
1SI2242	125	125	200	40	600	5
1SI2246	160	160	250	40	600	6
1SI2260	200	200	315	40	900	10
1SI2250	250	250	400	60	900	13
1SI2252	315	315	500	60	900	15
1SI2262	355	355	450	60	900	15

Dimensioni in mm | Dimensions in mm

### ATTENUAZIONE dB IN BANDA DI FREQUENZA (Hz)

### NOISE ATTENUATION IN dB IN OCTAVE SPECTRUM OF (Hz)

Tipo   Type	63	125	250	500	1k	2k	4k	8k
125	4	6	12	22	28	37	38	22
160	2	5	10	18	23	33	30	19
200	4	7	13	24	31	44	31	20
250	3	8	15	29	34	47	33	17
315	2	5	12	22	24	36	26	19

