



S-CUBE

Aspiratori cassonati centrifughi pale rovesce Backward curved centrifugal box fans



ErP 2009/125/CE



UE 1253/2014

Conformi

alla Direttiva ErP e al
Regolamento UE 1253/2014
(Unità di ventilazione)

Comply

with ErP Directive and EU
Regulation 1253/2014
(Ventilation unit)

DESCRIZIONE

Prodotti destinati all'aspirazione, diretta o canalizzata, nelle più svariate applicazioni civili, industriali e commerciali.

Caratterizzati da una notevole semplicità d'installazione, si distinguono per l'elevata silenziosità ed efficienza, grazie alla girante pala rovescia e alla costruzione insonorizzata in doppia pannellatura con materiale fonoassorbente.

Sono adatti per aria pulita o leggermente polverosa con temperatura da -15°C a +50°C.

COSTRUZIONE

- Telaio in profilo d'alluminio e pannelli smontabili (doppia pannellatura) in lamiera zincata, che conferiscono alla macchina un ottimo impatto estetico oltre che funzionale.
- Isolamento acustico interno ai pannelli in tecnopolimero autoestinguente.
- Accoppiamento diretto al motore della girante a pale rovesce
- Motore B3 sostenuto da apposite staffe di supporto rinforzate.
- Piedi di fissaggio con fori predisposti per il sollevamento e una facile installazione.

MOTORE

Motore asincrono trifase o monofase a norme internazionali IEC 60034, IEC 60072, EMC 2014/30/UE, LVD 2014/35/UE, marcato CE, IP55, classe F.

Tutti idonei ad un servizio S1 (funzionamento continuo a carico costante).

ACCESSORI

- Tettuccio parapioggia.
- Terminale parapioggia con rete.
- Supporti antivibranti.
- Piedi di supporto a pavimento.

DESCRIPTION

These fans are designed for direct or ducted ventilation in any residential, commercial and industrial buildings application.

Designed for easy installation, their main characteristics are high efficiency and low noise level, thanks to the backward curved impeller and to the acoustic construction with double skin and acoustically lined panels.

Suitable for conveying clean or slightly dusty air with temperature range from -15°C to +50°C in continuous service.

CONSTRUCTION

- Frame in extruded aluminium profiles and removable double skin panels in galvanized steel sheet; all this brings to an excellent aesthetic impact.
- Acoustic lining of the panels in self-extinguishing techno-polymer.
- Backward curved impeller directly coupled to the motor.
- B3 Motor fitted using suitable reinforced support seat.
- Support brackets with holes suitable for lifting and easy installation.

MOTOR

Asynchronous three-phase motor or single-phase motor manufactured according to international standards IEC 60034, IEC 60072, EEMC 2014/30/UE, LVD 2014/35/UE, CE marked, IP 55, class F.

All suitable to S1 service (continuous working at constant load).

ACCESSORIES

- Weatherproof cover.
- Rainproof discharge outlet with guard.
- Anti-vibration supports.
- Floor support feet.

VERSIONI | VERSIONS



S-CUBE KAT

Versione alta temperatura per cucine industriali (180°C in continuo)

High temperature version
(180°C in continuous) for industrial kitchens

PRESTAZIONI | PERFORMANCE

S-CUBE

Le prestazioni aeruliche sono rilevate in conformità alla norma EN ISO 5801/AMCA 210 con densità dell'aria standard avente peso specifico 1,2 Kg/m³. Conformi alla Direttiva ErP 2009/125/CE e al regolamento UE1253/2014. Categoria di misura: C. Categoria di efficienza: Statica. Alimentazione 230V/1Ph/50Hz o 400V/3Ph/50Hz +/- 10%. In conformità al regolamento UE 1253/2014, le Unità di Ventilazione a singolo flusso devono essere abbinate al momento della messa in servizio, a un azionamento a velocità multiple o variatore di velocità [VSD].

Air performances measured according to EN ISO 5801 / AMCA 210 standard with air density with 1.2 kg/m³ specific weight. Compliant with ErP 2009/125/EC Directive and EU Regulation 1253/2014. Measurement category: C. Efficiency category: Static. Power supply 230V/1Ph/50Hz or 400V/3Ph/50Hz +/- 10%. In compliance with EU Regulation 1253/2014, the single flow Ventilation Units must be connected to a VSD (Variable Speed Drive) when put into service.

Lp Livello di pressione sonora rilevato in condizioni di campo libero, propagazione sferica, categoria di misura C a norma EN ISO 13349, nel punto di massimo rendimento, alla distanza di 3 metri e si presenta solo per fini comparativi. Sound pressure level measured in free field conditions, propagation spherical, measurement category C in accordance with EN ISO 13349, at the point of maximum efficiency, at a distance of 3 meters (for comparative purposes only).

Lw Livello di potenza sonora ottenuto secondo norma ISO 3746. Tolleranza +/- 3 dB(A). Sound power level obtained in accordance with EN ISO 3746. Tolerance +/- 3 dB(A).

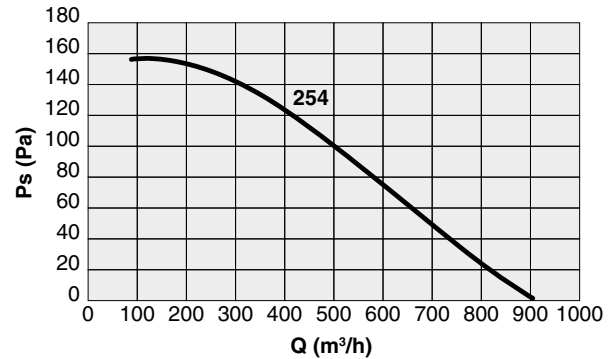
S-CUBE 25

Code Standard	Code BT*	Tipo Type	Modello Model	U	P	Pm (kW)	In (A)	Mot. (Gr)	IE3	IP/CL
1SC2502	1SC2503	S-CUBE	254	M	4	0,09	1,10	56	-	55/F
1SC2500	1SC2501		254	T	4	0,09	0,35	56	-	55/F

*BT: Versione con bocche tonde | Round spigots version

LIVELLI SONORI | SOUND LEVELS dB(A)

Hz		63	125	250	500	1000	2000	4000	8000	TOT
254	Lw	36,5	51,6	49,4	50,1	49,2	47,9	43,3	29	57
	Lp	16	31,1	28,9	29,6	28,7	27,4	22,8	8,5	36,5



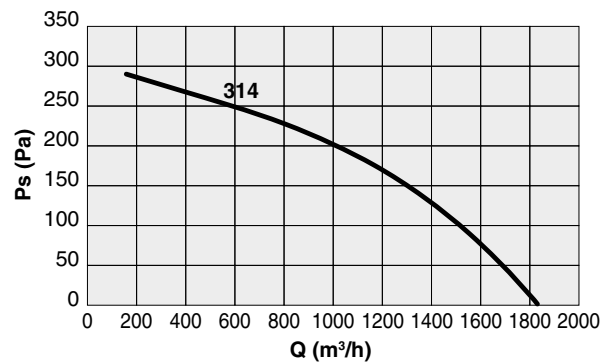
S-CUBE 31

Code Standard	Code BT*	Tipo Type	Modello Model	U	P	Pm (kW)	In (A)	Mot. (Gr)	IE3	IP/CL
1SC3102	1SC3103	S-CUBE	314	M	4	0,12	1,10	63	-	55/F
1SC3100	1SC3101		314	T	4	0,12	0,45	63	-	55/F

*BT: Versione con bocche tonde | Round spigots version

LIVELLI SONORI | SOUND LEVELS dB(A)

Hz		63	125	250	500	1000	2000	4000	8000	TOT
314	Lw	36,5	47,2	56	61,5	62	57,4	51,7	41,2	66,2
	Lp	16	26,7	35,5	41	41,5	36,8	31,2	20,6	45,7



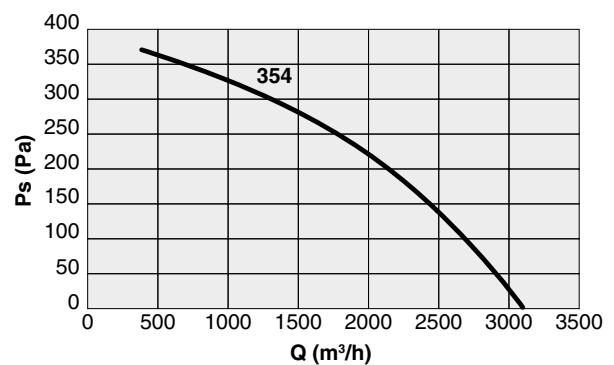
S-CUBE 35

Code Standard	Code BT*	Tipo Type	Modello Model	U	P	Pm (kW)	In (A)	IP/CL	IE3	Mot. (Gr)
1SC3502	1SC3503	S-CUBE	354	M	4	1,25	1,90	55/F	-	71
1SC3500	1SC3501		354	T	4	0,25	0,85	55/F	-	71

*BT: Versione con bocche tonde | Round spigots version

LIVELLI SONORI | SOUND LEVELS dB(A)

Hz		63	125	250	500	1000	2000	4000	8000	TOT
354	Lw	40,2	53,9	60,1	64,9	65	61,5	56,6	45,9	69,7
	Lp	19,7	33,4	39,5	44,4	44,4	41	36,1	25,4	49,2



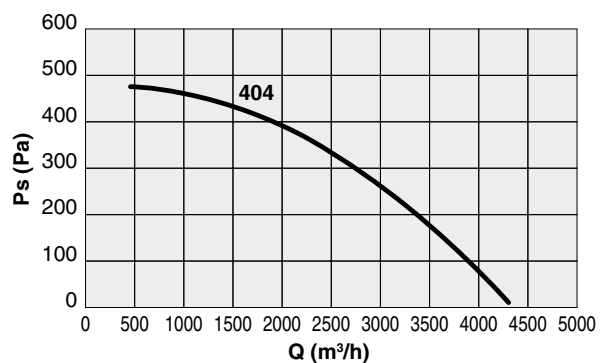
S-CUBE 40

Code Standard	Code BT*	Tipo Type	Modello Model	U	P	Pm (kW)	In (A)	IP/CL	IE3	Mot. (Gr)
1SC4002	1SC4003	S-CUBE	404	M	4	0,55	4,10	55/F	-	80
1SC4000	1SC4001		404	T	4	0,55	1,60	55/F	-	80

*BT: Versione con bocche tonde | Round spigots version

LIVELLI SONORI | SOUND LEVELS dB(A)

Hz		63	125	250	500	1000	2000	4000	8000	TOT
404	Lw	42,8	56,5	63,5	66,1	66,9	64	60,5	49,1	71,9
	Lp	22,3	36	42,9	45,6	46,3	43,5	40	28,6	51,3



SEZ.
1.7

S-CUBE aspiratori | fans

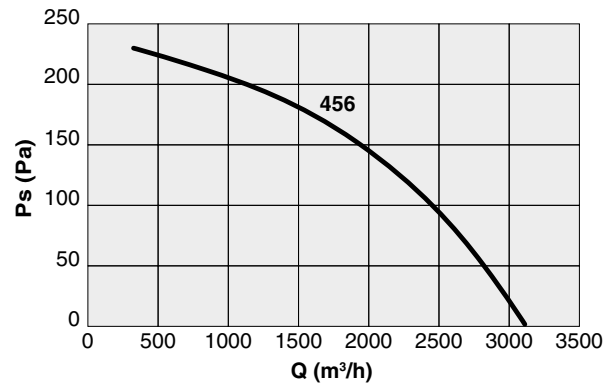
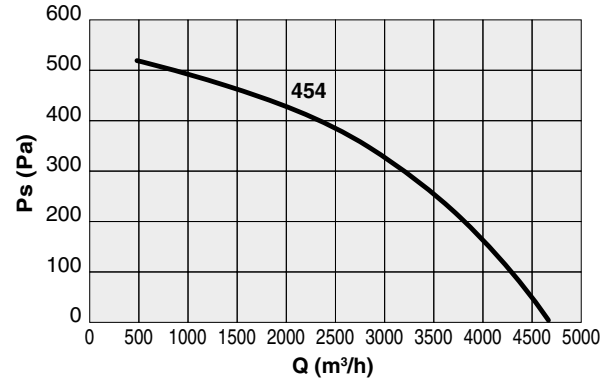
S-CUBE 45

Code Standard	Code BT*	Tipo Type	Modello Model	U	P	Pm (kW)	In (A)	IP/CL	IE3	Mot. (Gr)
1SC4504	1SC4505	S-CUBE	454	M	4	0,75	4,80	55/F	✓	80
1SC4500	1SC4501		454	T	4	0,75	2,10	55/F	✓	80
1SC4502	1SC4502		456	T	6	0,37	1,40	55/F	-	80

*BT: Versione con bocche tonde | Round spigots version

LIVELLI SONORI | SOUND LEVELS dB(A)

Hz		63	125	250	500	1000	2000	4000	8000	TOT
454	Lw	46	59,5	67,4	70,3	70,2	67,2	62,8	52,4	75,4
	Lp	25,5	39	46,9	49,7	49,7	46,7	42,2	31,8	54,9
456	Lw	37,2	50,7	58,6	61,4	61,4	58,4	53,9	43,5	66,6
	Lp	16,6	30,1	38	40,9	40,9	37,8	33,4	23	46,1



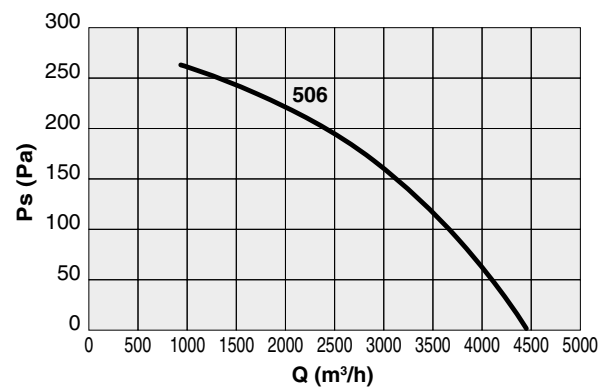
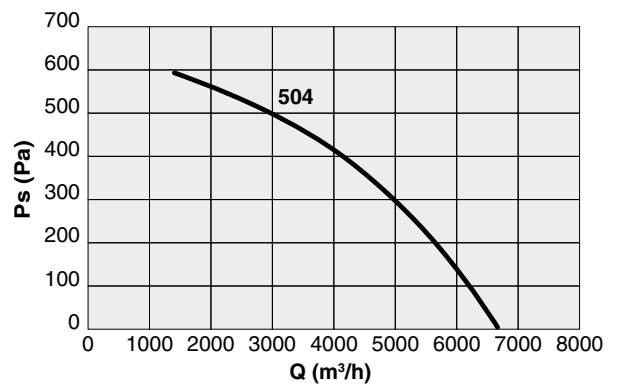
S-CUBE 50

Code Standard	Code BT*	Tipo Type	Modello Model	U	P	Pm (kW)	In (A)	IP/CL	IE3	Mot. (Gr)
1SC5000	1SC5001	S-CUBE	504	T	4	1,10	2,50	55/F	✓	90S
1SC5002	1SC5003		506	T	6	0,37	1,40	55/F	-	80

*BT: Versione con bocche tonde | Round spigots version

LIVELLI SONORI | SOUND LEVELS dB(A)

Hz		63	125	250	500	1000	2000	4000	8000	TOT
504	Lw	45,6	61,4	68,9	72,1	73,2	70,9	65,8	55,2	78
	Lp	25	40,9	48,3	51,6	52,6	50,3	45,2	34,7	57,4
506	Lw	36,7	52,6	60	63,3	64,3	62	56,9	46,4	69,1
	Lp	16,2	32	39,5	42,7	43,8	41,5	36,4	25,9	48,6



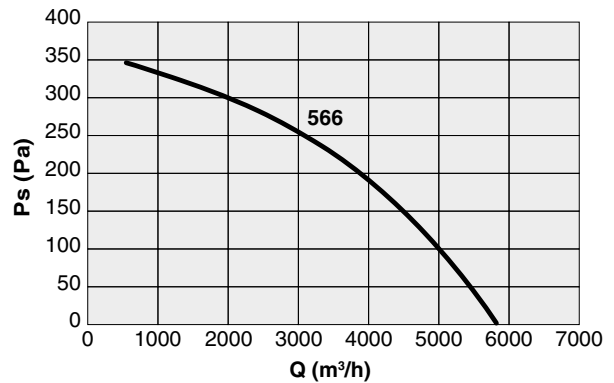
S-CUBE 56

Code Standard	Code BT*	Tipo Type	Modello Model	U	P	Pm (kW)	In (A)	IP/CL	IE3	Mot. (Gr)
1SC5603	1SC5604	S-CUBE	566	T	6	0,55	1,80	55/F	-	80

*BT: Versione con bocche tonde | Round spigots version

LIVELLI SONORI | SOUND LEVELS dB(A)

Hz	63	125	250	500	1000	2000	4000	8000	TOT	
566	Lw	42,2	52,2	61,3	64,3	65,4	63,2	56,1	46,4	70,1
	Lp	21,6	31,7	40,7	43,7	44,8	42,6	35,5	25,8	49,5



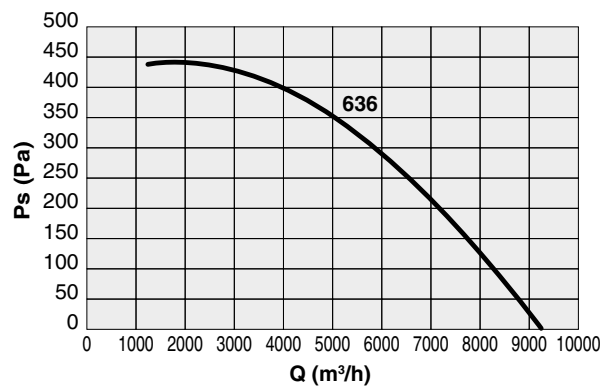
S-CUBE 63

Code Standard	Code BT*	Tipo Type	Modello Model	U	P	Pm (kW)	In (A)	IP/CL	IE3	Mot. (Gr)
1SC6300	1SC6301	S-CUBE	636	T	6	1,10	2,80	55/F	✓	90L

*BT: Versione con bocche tonde | Round spigots version

LIVELLI SONORI | SOUND LEVELS dB(A)

Hz	63	125	250	500	1000	2000	4000	8000	TOT	
636	Lw	50,9	61,9	68,1	70,2	71,4	69,3	63,1	53,6	76,3
	Lp	30,3	41,3	47,5	49,6	50,8	48,8	42,6	33,1	55,8



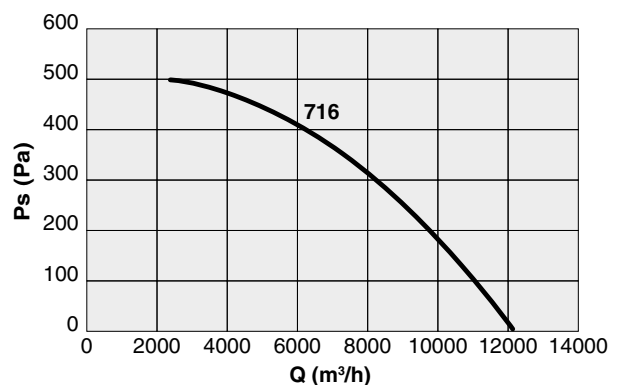
S-CUBE 71

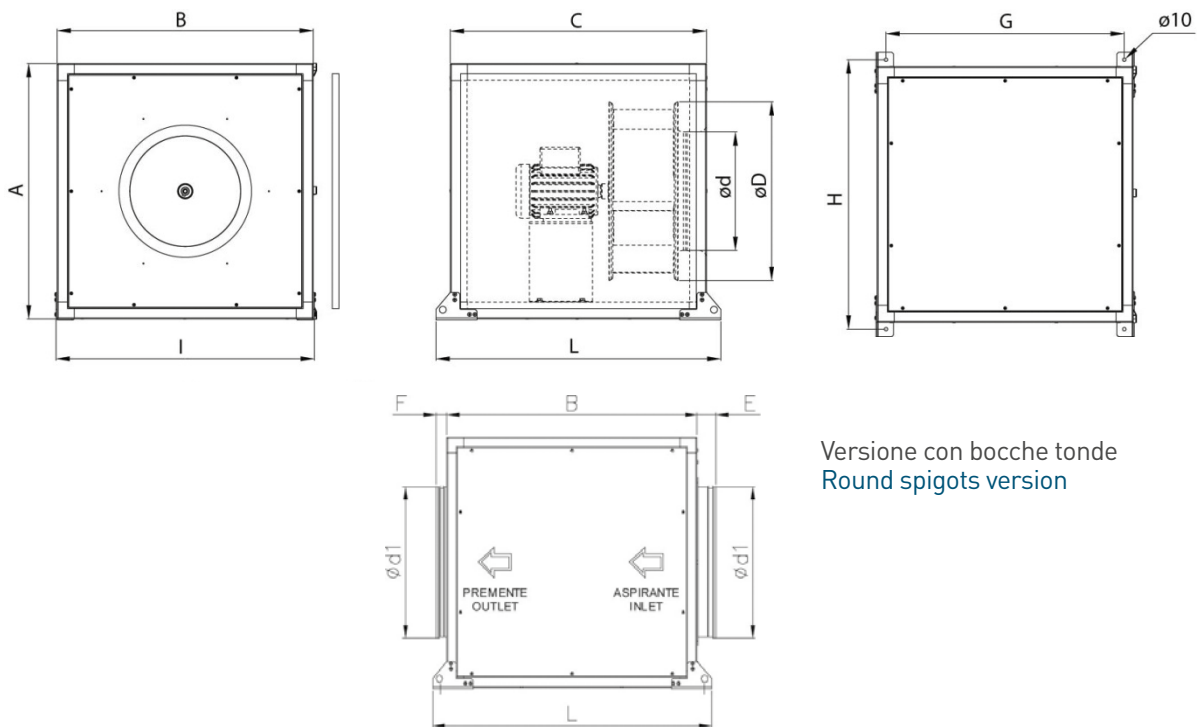
Code Standard	Code BT*	Tipo Type	Modello Model	U	P	Pm (kW)	In (A)	IP/CL	IE3	Mot. (Gr)
1SC7001	1SC7003	S-CUBE	716	T	6	2,20	5,00	55/F	✓	112

*BT: Versione con bocche tonde | Round spigots version

LIVELLI SONORI | SOUND LEVELS dB(A)

Hz	63	125	250	500	1000	2000	4000	8000	TOT	
716	Lw	52,2	64,5	71,2	74,4	75,3	73,3	68,4	60,1	80,3
	Lp	31,6	43,9	50,7	53,9	54,8	52,7	47,9	39,6	59,8



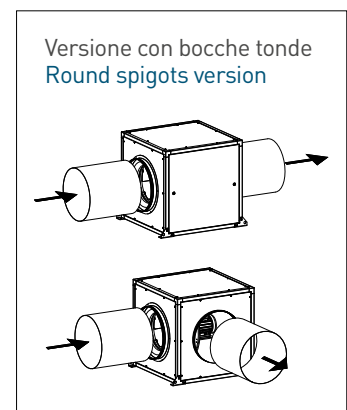
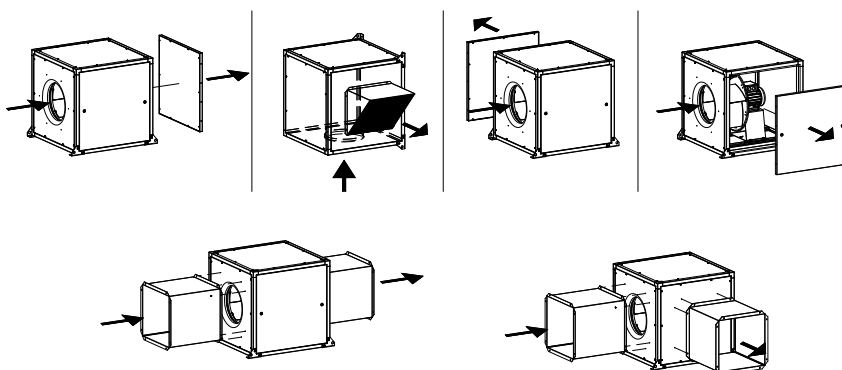


S-CUBE

TIPO TYPE	A	B	C	D	d	d1	E	F	G	H	I	kg*
S-CUBE 250	500	500	500	260	180	247	55	40	468	530	506	30
S-CUBE 310	500	500	500	314	220	314	55	40	468	530	506	32
S-CUBE 350	640	640	640	384	270	354	55	40	605	667	643	48
S-CUBE 400	640	640	640	427	296	397	55	40	605	667	643	52
S-CUBE 450	750	750	750	468	296	450	55	30	698	698	756	82
S-CUBE 500	750	750	750	525	327	500	55	30	698	698	756	90
S-CUBE 560	750	750	750	580	370	560	55	30	698	698	756	135
S-CUBE 630	1000	1000	1000	650	430	630	75	50	948	948	1006	146
S-CUBE 710	1000	1000	1000	730	476	710	75	50	948	948	1006	150

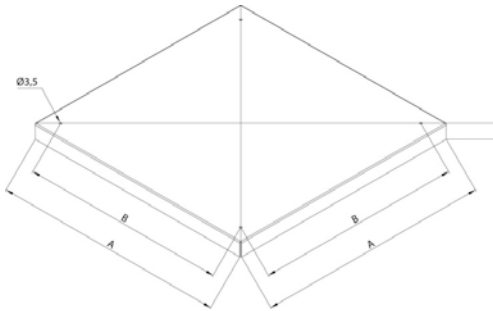
*Pesi indicativi | Indicative weights

Esempi d'installazione | Exampoles of installation





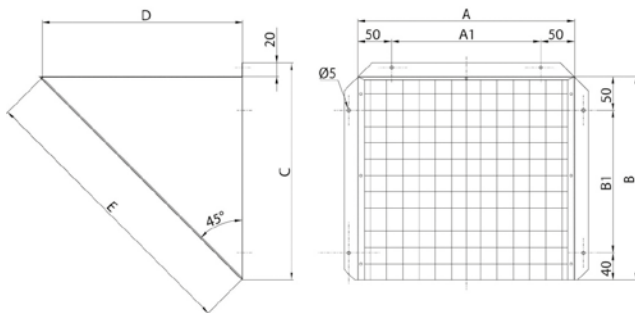
TETTuccio PARAPIOGGIA | WEATHERPROOF COVER



Code	Tipo Type	A	B	H	Kg
5TE0080	25 / 31	550	480	35	4,4
5TE0081	35 / 40	700	618	35	6,8
5TE0082	45 / 50 / 56	800	720	50	9,3
5TE0083	63 / 71	1050	970	50	15,3

Dimensioni in mm | Dimensions in mm

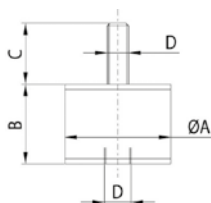
TERMINALE PARAPIOGGIA CON RETE | RAIN PROOF DISCHARGE OUTLET WITH GUARD



Code	Tipo Type	A	A1	B	B1	C	D	E
5TR0185	25 / 31	267	167	245	155	265	240	340
5TR0187	35 / 40	320	220	300	210	320	296	420
5TR0188	45 / 50 / 56	357	257	330	240	350	326	460
5TR0183	63 / 71	420	320	380	290	400	376	530

Dimensioni in mm | Dimensions in mm

SUPPORTI ANTIVIBRANTI | ANTI-VIBRATION SUPPORTS



Code	Tipo Type	ØA	B	C	D	Carico a compressione per 1 supporto (Kg) Compression load for 1 support (Kg)
5SU1057	25 / 31 / 35 / 40	30	20	23	M8	21 ÷ 45
5SU1054	45 / 50 / 56 / 63 / 71	40	30	28	M10	46 ÷ 65

Dimensioni in mm | Dimensions in mm

1ST0027 | PIEDE DI SUPPORTO A PAVIMENTO | FLOOR SUPPORT FEET

N°4 piedi da montare in alternativa ai piedi di supporto montati di STD
N° 4 feet to be mounted in alternative to the standard feet

