



**EN 14986:2017**

**Certificato | Certificate**  
IMQ 10ATEX 002 X



## VERSIONI | VERSIONS



**QCM**

Versione per temperatura aria standard fino a 50°C.

Version for standard air temperature up to 50°C.

# QCM ATEX

## Aspiratori assiali a telaio quadro Plate mounted axial fans



### DESCRIZIONE

Gli aspiratori assiali della serie QCM ATEX sono costruiti e certificati in conformità alla Direttiva Atex 2014/34/UE. Il loro impiego è previsto con aria pulita da -20°C a +40°C. Sono adatti all'installazione in zona 1/21, cioè in aree o ambienti dove sia necessario garantire un elevato fattore di sicurezza contro le esplosioni, dovuti a gas (II2G) o polveri infiammabili (II2D). La costruzione degli apparecchi ATEX è certificata da IMQ secondo la EN 14986/2017 (Certificato IMQ 10 ATEX 002 X). Il boccaglio ottimizzato in aspirazione riduce il rumore e aumenta l'efficienza aeraulica.

### COSTRUZIONE

- Telaio portante in lamiera d'acciaio zincata stampato e imbutito, con ampio raggio in aspirazione.
- Girante con pale a profilo alare in nylon-vetro antistatico e mozzo in fusione di lega d'alluminio. Bilanciata secondo ISO 1940.
- Esecuzione 5 (accoppiamento diretto con girante a sbalzo). Flusso dell'aria da motore a girante.
- Rete di protezione, lato motore, in tondino d'acciaio trafilato e verniciato. Realizzata a norme UNI 12499.

### MOTORE

- Motore asincrono trifase o monofase a norme internazionali IEC 60034, IEC 60072, IEC 60079 e/o IEC 61241, EMC 2014/30/UE, LVD 2014/35/UE, con certificati ATEX per atmosfere esplosive Categoria G gruppo II classe termica T4 protezione Exd e marcatura CE, IP 55, classe F. Idonei ad un servizio S1 (funzionamento continuo a carico costante).

### ACCESSORI

- S - Serranda a gravità
  - D - Distanziatore realizzato in lamiera verniciata a polveri epossipoliestiriche
  - R - Rete di protezione lato girante, realizzata a norme UNI EN ISO 12499 e protetta contro gli agenti atmosferici
- Interruttore di servizio ATEX.

### DESCRIPTION

The axial fans of the QCM ATEX series are manufactured and certified according to the Atex Directive 2014/34/EU. They are suitable to convey clean air in the temperature range: -20°C / + 40°C. This version is suitable for installation in zone 1/21, areas in which it is necessary to guarantee high security against explosions and fire that could be caused by the presence of flammable gas (II2G) or dusts (II2D). They are certified by IMQ (Italian Institute for Quality) according to EN 14986/2017 (IMQ Certificate IMQ 10 ATEX 002 X). The optimized inlet cone reduces noise level and increases efficiency.

### CONSTRUCTION

- Supporting frame in drawn steel sheet, with wide radius inlet cone.
- Impeller with airfoil blades in glass reinforced antistatic polyamide and hub in die-cast aluminium alloy, balanced according ISO 1940.
- Execution 5 (direct coupling motor/impeller). Air-flow from motor to impeller.
- Inlet protection guard in steel painted rod, manufactured according to norms UNI 12499 and weatherproof.

### MOTOR

- Asynchronous three-phase or single-phase motors according to international standards IEC 60034, IEC 60072, IEC 60079 and/or IEC61241, EMC 2014/30/UE, LVD 2014/35/UE, with Atex certification for explosive atmospheres category G group II thermal class T4 protection Exd, CE marked, IP55, class F. Suitable to S1 service (continuous working at constant load).

### ACCESSORIES

- S - Gravity shutter
  - D - Spacer manufactured in epoxy painted steel sheet
  - R - Impeller side protection guard manufactured according to UNI ISO 12499 rules and protected against atmospheric agents
- ATEX service switch.

# PRESTAZIONI | PERFORMANCE

# QCM ATEX

Le prestazioni aerauliche sono rilevate in conformità alla norma EN ISO 5801/AMCA 210 con densità dell'aria standard avente peso specifico 1,2 kg/m<sup>3</sup>. Alimentazione 230V/1Ph/50Hz o 400V/3Ph/50Hz. Air performances measured according to EN ISO 5801 / AMCA 210 standard with air density with 1.2 kg/m<sup>3</sup> specific weight. Power supply 230V/1Ph/50Hz or 400V/3Ph/50Hz.

**Lp** Livello di pressione sonora rilevato in condizioni di campo libero, propagazione emisferica, categoria di misura C a norma EN ISO 13349, nel punto di massimo rendimento, alla distanza di 3 metri dal lato aspirazione e si presenta solo per fini comparativi. Sound pressure level measured in free field conditions, propagation hemispherical, measurement category C in accordance with EN ISO 13349, at the point of maximum efficiency, at a distance of 3 meters, inlet side (for comparative purposes only).

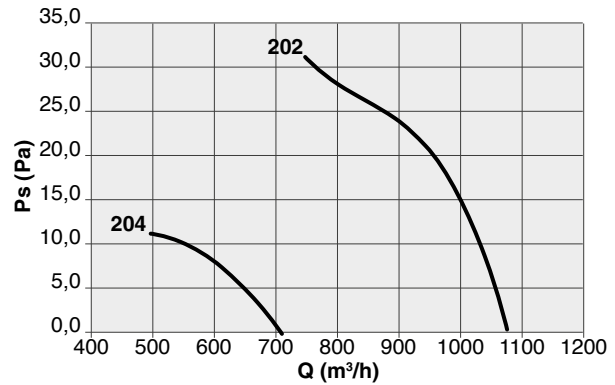
**Lw** Livello di potenza sonora ottenuto secondo norma ISO 3746. Tolleranza +/- 3 dB(A). Sound power level obtained in accordance with EN ISO 3746. Tolerance +/- 3 dB(A).

## QCM ATEX 200

Code	Tipo Type	Modello Model	U	P	Pm (kW)	In (A)	IP/CL	IE3	Mot. (Gr)
1XQ2016	QCM ATEX	202	M	2	0,18	1,96	55/F	-	63
1XQ2013			T	2	0,12	0,56	55/F	-	56
1XQ2014		204	M	4	0,06	0,88	55/F	-	56
1XQ2015			T	4	0,09	0,53	55/F	-	56

### LIVELLI SONORI | SOUND LEVELS dB(A)

Hz	63	125	250	500	1000	2000	4000	8000	TOT	
202	Lw	49,8	57,8	61,8	59,8	65,1	64,8	58,8	46,8	70,1
	Lp	32,3	40,3	44,3	42,3	47,6	47,3	41,3	29,3	52,6
204	Lw	34,7	42,7	46,7	44,7	50	49,7	43,7	31,7	55
	Lp	17,2	25,2	29,2	27,2	32,5	32,2	26,2	14,2	37,5

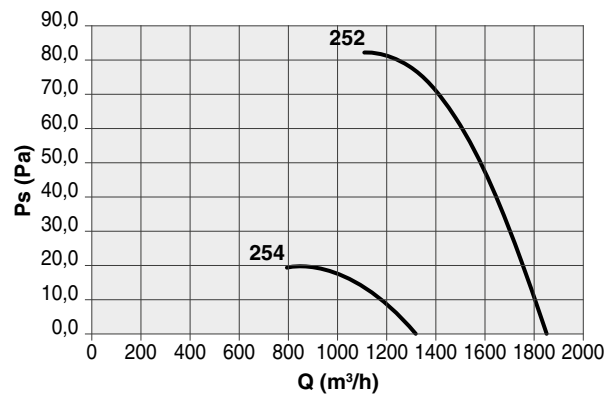


## QCM ATEX 250

Code	Tipo Type	Modello Model	U	P	Pm (kW)	In (A)	IP/CL	IE3	Mot. (Gr)
1XQ2520	QCM ATEX	252	M	2	0,18	1,96	55/F	-	63
1XQ2521			T	2	0,12	0,56	55/F	-	56
1XQ2522		254	M	4	0,09	0,93	55/F	-	63
1XQ2523			T	4	0,09	0,53	55/F	-	56

### LIVELLI SONORI | SOUND LEVELS dB(A)

Hz	63	125	250	500	1000	2000	4000	8000	TOT	
252	Lw	-	65,5	72,1	77,3	78,4	72,3	67,3	59,5	84,7
	Lp	-	48	54,6	59,8	60,9	54,8	49,8	42	67,2
254	Lw	-	53,4	60	65,2	66,3	60,3	55,2	47,4	69,6
	Lp	-	32,9	39,5	44,7	45,8	39,7	34,7	26,9	52,1

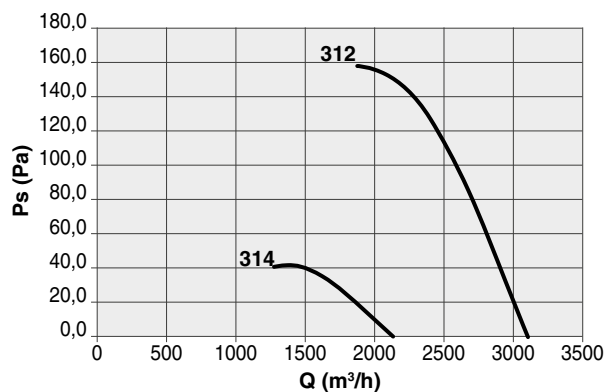


## QCM ATEX 310

Code	Tipo Type	Modello Model	U	P	Pm (kW)	In (A)	IP/CL	IE3	Mot. (Gr)
1XQ3014	QCM ATEX	312	M	2	0,25	2,28	55/F	-	71
1XQ3015			T	2	0,25	1,00	55/F	-	63
1XQ3016		314	M	4	0,09	0,98	55/F	-	63
1XQ3017			T	4	0,09	0,45	55/F	-	56

### LIVELLI SONORI | SOUND LEVELS dB(A)

Hz	63	125	250	500	1000	2000	4000	8000	TOT	
312	Lw	62,8	66,8	74,8	75,8	78,8	79,8	74,8	62,8	84,5
	Lp	45,3	49,3	57,3	58,3	61,3	62,3	57,3	45,3	67
314	Lw	47,7	51,7	59,7	60,7	63,7	64,7	59,7	47,7	69,4
	Lp	30,2	34,2	42,2	43,2	46,2	47,2	42,2	30,2	51,9

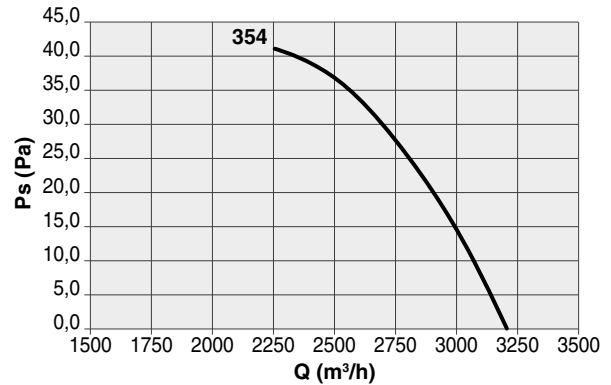


## QCM ATEX 350

Code	Tipo Type	Modello Model	U	P	Pm (kW)	In (A)	IP/CL	IE3	Mot. (Gr)
1XQ3517	QCM ATEX	354	M	4	0,12	1,20	55/F	-	63
1XQ3518			T	4	0,12	0,74	55/F	-	63

### LIVELLI SONORI | SOUND LEVELS dB(A)

Hz		63	125	250	500	1000	2000	4000	8000	TOT
354	Lw	50,7	52,7	62,7	64,7	65,2	68,7	64,7	53,7	72,8
	Lp	33,2	35,2	45,2	47,2	47,7	51,2	47,2	36,2	55,3

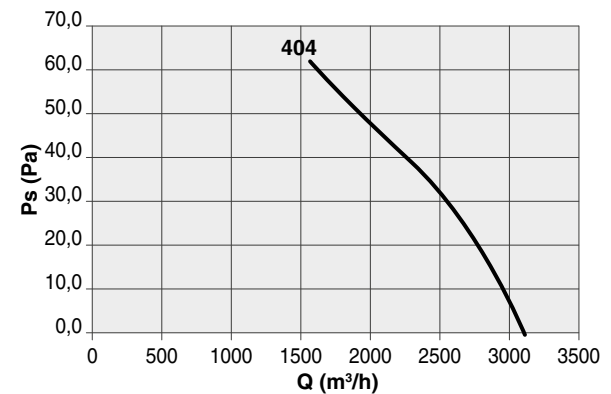


## QCM ATEX 400

Code	Tipo Type	Modello Model	U	P	Pm (kW)	In (A)	IP/CL	IE3	Mot. (Gr)
1XQ4010	QCM ATEX	404	M	4	0,18	1,75	55/F	-	71
1XQ4011			T	4	0,18	0,84	55/F	-	63

### LIVELLI SONORI | SOUND LEVELS dB(A)

Hz		63	125	250	500	1000	2000	4000	8000	TOT
404	Lw	54,7	56,7	61,7	64,7	68,7	69,7	55,7	56,7	73,6
	Lp	37,2	39,2	44,2	47,2	51,2	52,2	38,2	39,2	56,1

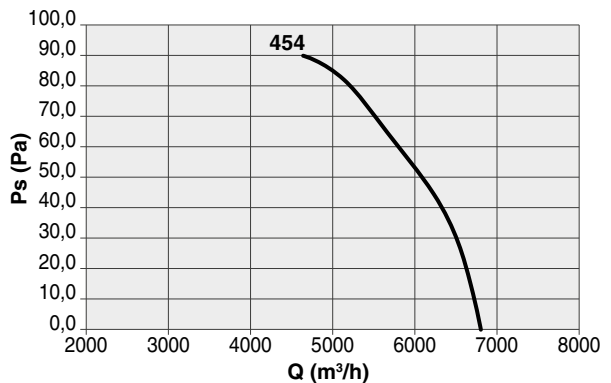


## QCM ATEX 450

Code	Tipo Type	Modello Model	U	P	Pm (kW)	In (A)	IP/CL	IE3	Mot. (Gr)
1XQ4510	QCM ATEX	454	M	4	0,37	2,90	55/F	-	80
1XQ4511			T	4	0,37	1,50	55/F	-	71

### LIVELLI SONORI | SOUND LEVELS dB(A)

Hz		63	125	250	500	1000	2000	4000	8000	TOT
454	Lw	64,7	65,7	70,7	74,7	77,7	78,7	73,7	66,7	65,7
	Lp	47,2	48,2	53,2	57,2	60,2	61,2	56,2	49,2	83,2

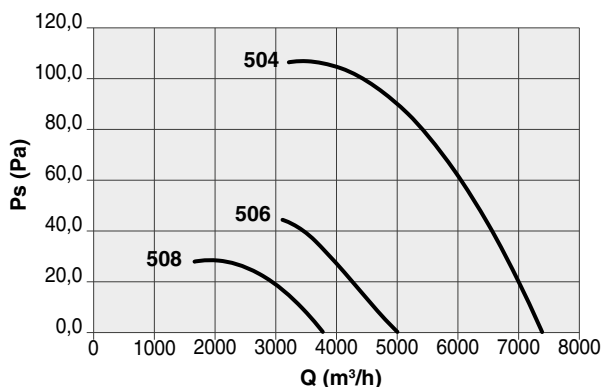


## QCM ATEX 500

Code	Tipo Type	Modello Model	U	P	Pm (kW)	In (A)	IP/CL	IE3	Mot. (Gr)
1XQ5009	QCM ATEX	504	T	4	0,55	1,70	55/F	-	80
1XQ5010		506	T	6	0,18	1,00	55/F	-	71
1XQ5011		508	T	8	0,12	0,85	55/F	-	71

### LIVELLI SONORI | SOUND LEVELS dB(A)

Hz		63	125	250	500	1000	2000	4000	8000	TOT
504	Lw	68,7	69,7	77,7	79,7	76,7	73,7	76,7	63,7	67,1
	Lp	51,2	52,2	60,2	62,2	59,2	56,2	59,2	46,2	84,6
506	Lw	56,7	66,7	64,7	65,7	65,7	67,7	62,7	54,7	73,8
	Lp	39,2	49,2	47,2	48,2	48,2	50,2	45,2	37,2	56,3
508	Lw	34,2	40,2	40,2	40,2	42,2	43,2	39,2	29,2	66,6
	Lp	51,7	57,7	57,7	57,7	59,7	60,7	56,7	46,7	49,1

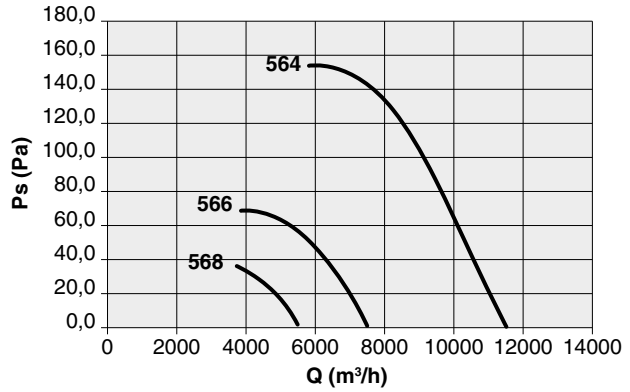


## QCM ATEX 560

Code	Tipo Type	Modello Model	U	P	Pm (kW)	In (A)	IP/CL	IE3	Mot. (Gr)
1XQ5608		564	T	4	0,75	2,20	55/F	✓	80
1XQ5609	QCM ATEX	566	T	6	0,25	1,40	55/F	-	71
1XQ5610		568	T	8	0,18	1,15	55/F	-	80

### LIVELLI SONORI | SOUND LEVELS dB(A)

Hz	63	125	250	500	1000	2000	4000	8000	TOT
564	Lw	34,8	55,8	66,3	64,8	63,8	60,8	51,8	88,9
	Lp	52,3	73,3	83,8	82,3	81,3	78,3	69,3	71,4
566	Lw	43,5	64,5	75,0	73,5	72,5	69,5	60,5	80,1
	Lp	26,0	47,0	57,5	56,0	55,0	52,0	43,0	62,6
568	Lw	37,2	58,2	68,7	67,2	66,2	63,2	54,2	73,9
	Lp	19,7	40,7	51,2	49,7	48,7	45,7	36,7	56,4

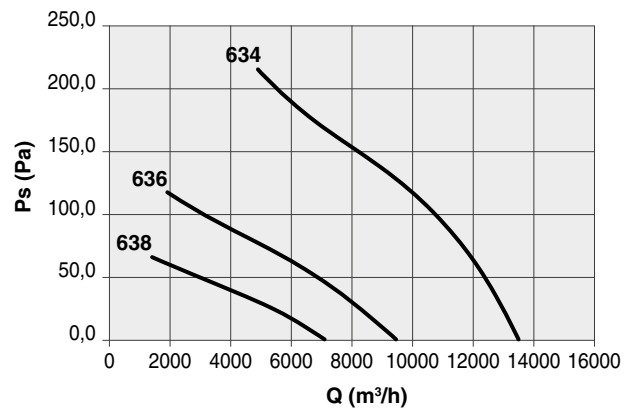


## QCM ATEX 630

Code	Tipo Type	Modello Model	U	P	Pm (kW)	In (A)	IP/CL	IE3	Mot. (Gr)
1XQ6300		634	T	4	1,10	3,00	55/F	✓	90
1XQ6301	QCM ATEX	636	T	6	0,37	1,60	55/F	-	80
1XQ6302		638	T	8	0,25	1,40	55/F	-	80

### LIVELLI SONORI | SOUND LEVELS dB(A)

Hz	63	125	250	500	1000	2000	4000	8000	TOT
634	Lw	56,3	72,3	83,3	84,3	86,3	87,6	82,3	74,8
	Lp	38,8	54,8	65,8	66,8	68,8	70,1	64,8	92,3
636	Lw	47,5	63,5	74,5	75,5	77,5	78,8	73,5	83,5
	Lp	30,0	46,0	57,0	58,0	60,0	61,3	56,0	66
638	Lw	41,2	57,2	68,2	69,2	71,2	72,5	67,2	77,3
	Lp	23,7	39,7	50,7	51,7	53,7	55,0	49,7	59,8

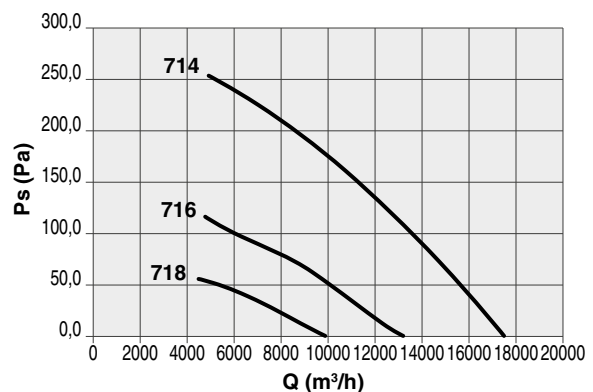


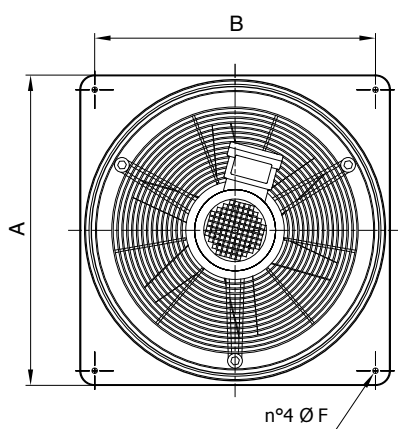
## QCM ATEX 710

Code	Tipo Type	Modello Model	U	P	Pm (kW)	In (A)	IP/CL	IE3	Mot. (Gr)
1XQ7000		714	T	4	2,20	5,20	55/F	✓	100L
1XQ7001	QCM ATEX	716	T	6	0,75	2,40	55/F	✓	90S
1XQ7002		718	T	8	0,37	1,50	55/F	-	90S

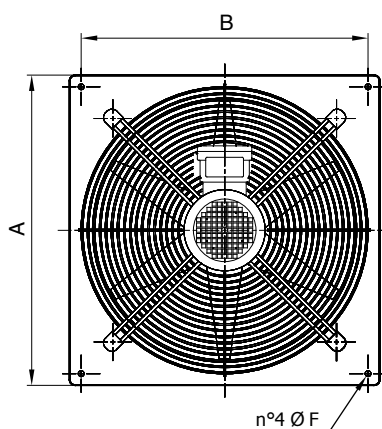
### LIVELLI SONORI | SOUND LEVELS dB(A)

Hz	63	125	250	500	1000	2000	4000	8000	TOT
714	Lw	58,3	71,3	83,3	86,3	92,3	94,3	88,3	80,1
	Lp	40,8	53,8	65,8	68,8	74,8	76,8	70,8	97,6
716	Lw	49,3	69,3	74,3	73,3	78,3	81,3	74,3	67,1
	Lp	31,8	51,8	56,8	55,8	60,8	63,8	56,8	84,6
718	Lw	50,8	62,3	70,3	69,3	71,3	73,3	64,3	77,7
	Lp	33,3	44,8	52,8	51,8	53,8	55,8	46,8	60,2

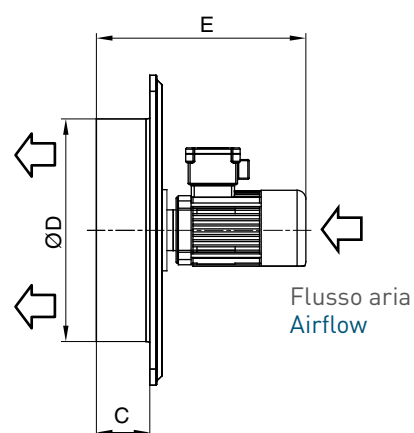




QCM ATEX 200 ÷ 560



QCM ATEX 630 - 710



## QCM ATEX

TIPO   TYPE	A	B	C	ØD	E	ØF	kg
QCM ATEX 200	345	305	44	215	314	8,5	7
QCM ATEX 250	400	350	57	265	327	8,5	9
QCM ATEX 310	465	405	77	316	350	10	13
QCM ATEX 350	525	465	90	366	360	10	14
QCM ATEX 400	580	520	100	417	360	10	16
QCM ATEX 450	630	570	107	461	385	10	20
QCM ATEX 500	700	640	137	516	415	10	24
QCM ATEX 560	765	695	122	573	400	10	27
QCM ATEX 630	800	730	93	640	420	12	29
QCM ATEX 710	850	800	93	710	465	12	38

Pesi indicativi | Indicative weights



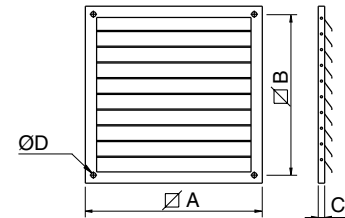
## S | SERRANDA A GRAVITÀ | GRAVITY SHUTTER

Evita dispersioni di calore e l'entrata del vento, pioggia o volatili. Le alette della serranda si aprono con il movimento dell'aria a ventilatore in funzione, richiudendosi per gravità al suo spegnimento. Il telaio è in acciaio verniciato a polveri epossipoliestiriche e le alette sono in tecnopolimero. Minima resistenza al passaggio dell'aria.

It avoids heat loss and entry of wind, rain and birds. The fins of the shutter are opened by the air flow when the fan is working and they close down by gravity when the fan is switched off. The frame is in steel sheet painted with epoxy powder coating and the fins are in techno-polymer. The use of the gravity shutter causes a small capacity reduction.

Code	Tipo   Type	∅A	∅B	C	∅D	kg
1SE2000	S 20	275	250	10	10	1.0
1SE2500	S 25	325	300	10	10	1.5
1SE3000	S 31	375	350	10	10	2.0
1SE3500	S 35	425	400	10	10	2.5
1SE4000	S 40	475	450	10	10	3.0
1SE4500	S 45	530	500	15	10	3.5
1SE5000	S 50	630	600	15	10	4.0
1SE6000	S 56	660	630	15	10	4.5
1SE6300	S 63	760	730	15	10	5.5
1SE7000	S 71	830	800	15	10	6.0

Dimensioni in mm | Dimensions in mm



## D | DISTANZIATORE | SPACER

Serve, principalmente, a supportare il ventilatore quando la parete ha uno spessore inferiore all'altezza del bocchaglio del ventilatore stesso. Il telaio è in lamiera zincata (D63 - D71 sono verniciate a polveri epossipoliestiriche), ai quattro angoli sono previsti inserti filettati in acciaio zincato per il fissaggio del pannello del ventilatore, su di un lato e della serranda e/o della rete sull'altro lato.

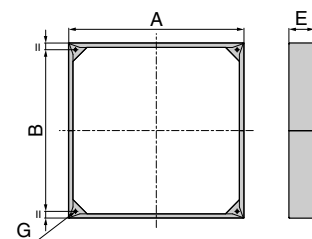
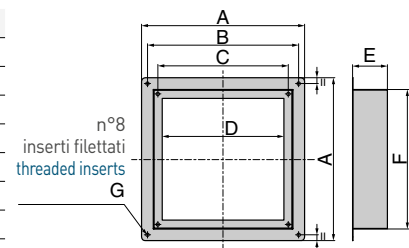
It is needed to support the fan when the width of the wall is smaller than the dimension "C" (height of the fan inlet cone). Frame is in galvanized steel sheet (D63 and D71 are painted with epoxy powder coating); on the four corners there are 8 threaded inserts in galvanized steel sheet, for fixing the fan in one side and the shutter and/ or the grid on the other side.

Code	Tipo   Type	A	B	C	D	E	F	G	kg
1DP2002	D 20	340	305	249	230	70	280	M6	1,8
1DP2502	D 25	390	350	299	280	70	330	M6	2,2
1DP3002	D 30	445	405	349	330	100	380	M6	3,0
1DP3502	D 35	510	465	399	380	100	430	M6	3,4
1DP4003	D 40	560	520	449	420	120	480	M6	4,6
1DP4502	D 45	610	570	499	470	120	530	M6	5,0
1DP5003	D 50	680	640	602	570	150	630	M8	5,4
1DP5602	D 56	750	695	631	605	150	685	M8	6,6

Dimensioni in mm | Dimensions in mm

Code	Tipo   Type	A	B	E	G	kg
1DP6301	D 63	790	729	210	M8	9,8
1DP7000	D 71	840	800	115	M8	6,5

Dimensioni in mm | Dimensions in mm



## R | RETE DI PROTEZIONE | PROTECTION GUARD

Evita il contatto accidentale con la girante del ventilatore. Il telaio e la rete sono in acciaio verniciato a polveri epossipoliestiriche.

It avoids the accidental contact with the impeller of the fan. Frame and grid are in epoxy painted steel sheet

Code	Tipo   Type	A	B	C	∅D	kg
5RE7020	R 20	275	250	10	10	1,3
5RE7025	R 25	325	300	10	10	1,5
5RE7031	R 31	375	350	10	10	1,9
5RE7035	R 35	425	400	10	10	2,3
5RE7040	R 40	475	450	10	10	2,7
5RE7045	R 45	530	500	15	10	2,8
5RE7050	R 50	630	600	15	10	4,0
5RE7056	R 56	660	630	15	10	4,6
5RE7063	R 63	760	730	15	10	5,3
5RE7070	R 71	830	800	15	10	6,0

Dimensioni in mm | Dimensions in mm

