



# QCM

## Aspiratori assiali a telaio quadro Plate mounted axial fans



ErP 2009/125/CE



UE 327/2011

### QCM 200 - 250 - 314 - 350 - 400

I modelli non rientrano nel campo di applicazione della Direttiva ErP 2009/125/CE e del Regolamento UE 327/2011

### QCM 312 - 450 - 500 - 560 - 630 - 710

Disponibili solo per i mercati extra UE (ad eccezione dei modelli 508 e 568)

### QCM 200 - 250 - 314 - 350 - 400

The models are not affected by the ErP Directive 2009/125/CE and by the UE Regulation 327/2011

### QCM 312 - 450 - 500 - 560 - 630 - 710

Available only for extra-UE markets (except models 508 and 568)

## VERSIONI | VERSIONS



### QCM ATEX

Versione antideflagrante secondo la Direttiva 2014/34/UE  
Explosion-proof version according to Directive 2014/34/UE

### DESCRIZIONE

Gli aspiratori della serie QCM sono adatti per la ventilazione con fissaggio a parete o su pannelli nelle più svariate applicazioni civili, industriali e commerciali. La serie è costituita da 10 modelli con diametro della girante da 200 a 700 mm (i modelli dal 450 al 710 sono disponibili solo per i mercati extra UE). L'impiego della serie QCM è previsto con aria pulita nell'intervallo di temperatura da -15°C +50°C. Il boccaglio ottimizzato in aspirazione riduce il rumore e aumenta l'efficienza aeraulica.

### COSTRUZIONE

- Telaio portante in lamiera d'acciaio zincata stampato e imbutito, con raggio in aspirazione. Modelli 63 e 71 telaio portante in lamiera d'acciaio stampato e imbutito verniciato a polveri epossipoliestiriche.
- Girante con pale a profilo alare in tecnopolimero o fusione di lega d'alluminio e mozzo in fusione di lega d'alluminio. Angolo di calettamento variabile da fermo tramite tasselli di regolazione. Bilanciata secondo ISO 1940.
- Esecuzione 5 (accoppiamento diretto con girante a sbalzo).
- Flusso dell'aria da motore a girante.
- Rete di protezione e supporto motore in tondino d'acciaio trafilato verniciato a polveri epossidiche. Realizzata a norme EN ISO 12499.

### MOTORIZZAZIONI

- QCM 200 e 254: motori IP 44, classe B.
- QCM 252, 310/710: motore asincrono trifase o monofase a norme IEC 60034, IEC 60072, EMC 2014/30/UE e LVD 2014/35/UE e marcato CE, IP55, classe F.
- Idonei ad un servizio S1 (funzionamento continuo a carico costante).

### ACCESSORI

- Girante con pale a profilo alare in lega d'alluminio.
- Flusso dell'aria da girante a motore.
- Versioni a 60Hz.

### DESCRIPTION

The QCM series are axial fans suitable for application on wall or panel in residential, commercial and industrial building. The series consists of 10 models with impeller diameter from 200 to 700 mm (models from 450 to 710 are available only for extra-UE markets). The use of the QCM series is foreseen for clean air in the temperature range -15°C +50°C.

The optimized inlet cone reduces noise level and increases the efficiency.

### CONSTRUCTION

- Supporting frame in drawn galvanized steel sheet, with radius inlet cone. Models 63 and 71 supporting frame in drawn steel sheet, with radius inlet cone, epoxy coated.
- Axial impeller with aerofoil profileblades in polymer or die-cast aluminium and die-cast aluminium hub. Variable pitch angle in still position with setting means. Balanced according to ISO 1940.
- Execution 5 (impeller directly coupled to motor shaft).
- Air flow from motor to impeller.
- Inlet protection guard and motor support in steel rod, epoxy coated. According to EN ISO 12499 norm.

### MOTOR

- QCM 200 e 254: motors IP 44, class B.
- QCM 252, 310/710: Asynchronous three-phase or single-phase motors according to standards IEC 60034, IEC 60072, EMC 2014/30/UE and LVD 2014/35/UE, CE marked, IP 55, class F.
- All suitable for service S1 (continuous running at constant load).

### ACCESSORIES

- Impeller with airfoil blades in die-cast aluminium alloy.
- Airflow from impeller to motor.
- 60 Hz versions.

# PRESTAZIONI | PERFORMANCE

QCM

Le prestazioni aerauliche sono rilevate in conformità alla norma EN ISO 5801/AMCA 210 con densità dell'aria standard avente peso specifico 1,2 Kg/m<sup>3</sup>. Alimentazione 230V/1Ph/50Hz o 400V/3Ph/50Hz. Air performances measured according to EN ISO 5801 / AMCA 210 standard with air density with 1.2 kg/m<sup>3</sup> specific weight. Power supply 230V/1Ph/50Hz or 400V/3Ph/50Hz.

**Lp** Livello di pressione sonora rilevato in condizioni di campo libero, in propagazione semisferica, categoria di misura C a norma EN ISO 13349, nel punto di massimo rendimento, alla distanza di 3 metri dal lato aspirazione e si presenta solo per fini comparativi. Sound pressure level measured in free field conditions, in hemispherical propagation, measurement category C in accordance with EN ISO 13349, at the point of maximum efficiency, at a distance of 3 meters from inlet side (for comparative purposes only).

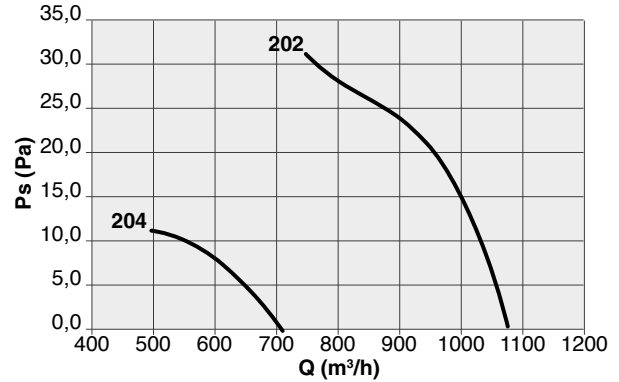
**Lw** Livello di potenza sonora ottenuto secondo norma ISO 3746. Tolleranza +/- 3 dB(A). Sound power level obtained in accordance with EN ISO 3746. Tolerance +/- 3 dB(A).

## QCM 200

Code	Tipo Type	Modello Model	U	P	Pm (kW)	In (A)	IP/CL	IE3	Mot. (Gr)
1QC2080	QCM	202	M	2	0,09	1,00	44/B	-	5032
1QC2081			T	2	0,05	0,30	44/B	-	5032
1QC2082	QCM	204	M	4	0,09	1,10	44/B	-	5034
1QC2083			T	4	0,03	0,20	44/B	-	5034

### LIVELLI SONORI | SOUND LEVELS dB(A)

Hz	63	125	250	500	1000	2000	4000	8000	TOT	
202	Lw	49,8	57,8	61,8	59,8	65,1	64,8	58,8	46,8	70,1
	Lp	32,3	40,3	44,3	42,3	47,6	47,3	41,3	29,3	52,6
204	Lw	34,7	42,7	46,7	44,7	50	49,7	43,7	31,7	55
	Lp	17,2	25,2	29,2	27,2	32,5	32,2	26,2	14,2	37,5

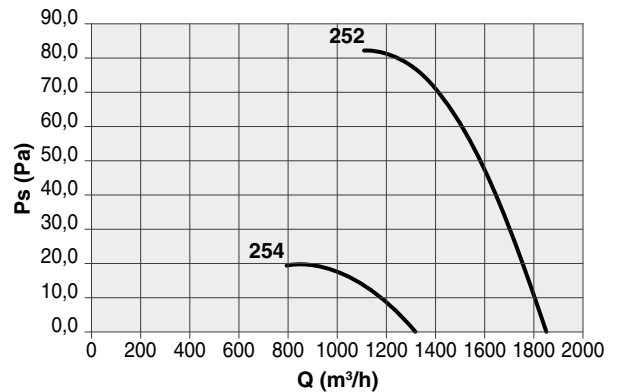


## QCM 250

Code	Tipo Type	Modello Model	U	P	Pm (kW)	In (A)	IP/CL	IE3	Mot. (Gr)
1QC2610	QCM	252	M	2	0,12	1,10	55/F	-	56
1QC2611			T	2	0,12	0,40	55/F	-	56
1QC2612	QCM	254	M	4	0,09	1,10	44/B	-	5034
1QC2613			T	4	0,09	0,20	44/B	-	5034

### LIVELLI SONORI | SOUND LEVELS dB(A)

Hz	63	125	250	500	1000	2000	4000	8000	TOT	
252	Lw	-	65,5	72,1	77,3	78,4	72,3	67,3	59,5	84,7
	Lp	-	48	54,6	59,8	60,9	54,8	49,8	42	67,2
254	Lw	-	53,4	60	65,2	66,3	60,3	55,2	47,4	69,6
	Lp	-	32,9	39,5	44,7	45,8	39,7	34,7	26,9	52,1



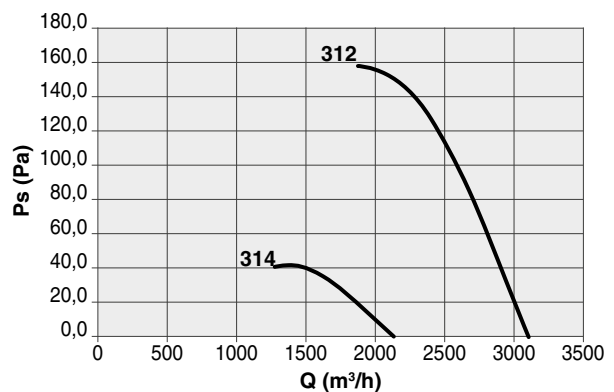
## QCM 300

Code	Tipo Type	Modello Model	U	P	Pm (kW)	In (A)	IP/CL	IE3	Mot. (Gr)
1QC3230 (I)	QCM	312	M	2	0,25	1,80	55/F	-	63
1QC3231 (I)			T	2	0,25	0,65	55/F	-	63
1QC3232	QCM	314	M	4	0,09	1,10	55/F	-	56
1QC3233			T	4	0,09	0,35	55/F	-	56

(I) Modelli disponibili solo per i mercati extra UE  
Models available only for extra UE markets

### LIVELLI SONORI | SOUND LEVELS dB(A)

Hz	63	125	250	500	1000	2000	4000	8000	TOT	
312	Lw	62,8	66,8	74,8	75,8	78,8	79,8	74,8	62,8	84,5
	Lp	45,3	49,3	57,3	58,3	61,3	62,3	57,3	45,3	67
314	Lw	47,7	51,7	59,7	60,7	63,7	64,7	59,7	47,7	69,4
	Lp	30,2	34,2	42,2	43,2	46,2	47,2	42,2	30,2	51,9



sez.  
1.2

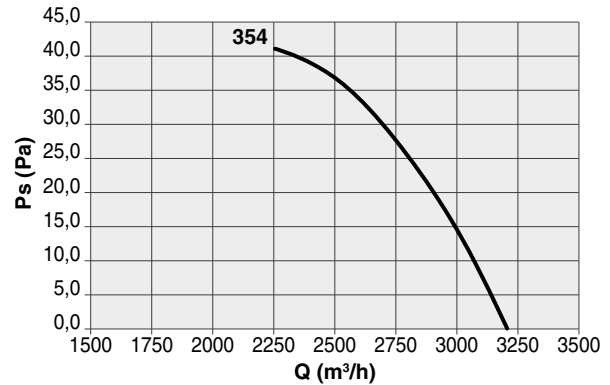
QCM aspiratori | fans

## QCM 350

Code	Tipo Type	Modello Model	U	P	Pm (kW)	In (A)	IP/CL	IE3	Mot. (Gr)
1QC3620	QCM	354	M	4	0,12	1,10	55/F	-	63
1QC3621			T	4	0,12	0,45	55/F	-	63

### LIVELLI SONORI | SOUND LEVELS dB(A)

Hz	63	125	250	500	1000	2000	4000	8000	TOT	
354	Lw	50,7	52,7	62,7	64,7	65,2	68,7	64,7	53,7	72,8
	Lp	33,2	35,2	45,2	47,2	47,7	51,2	47,2	36,2	55,3

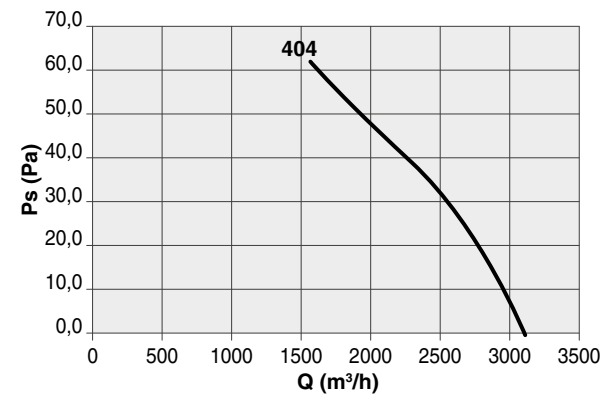


## QCM 400

Code	Tipo Type	Modello Model	U	P	Pm (kW)	In (A)	IP/CL	IE3	Mot. (Gr)
1QC4200	QCM	404	M	4	0,12	1,10	55/F	-	63
1QC4201			T	4	0,12	0,45	55/F	-	63

### LIVELLI SONORI | SOUND LEVELS dB(A)

Hz	63	125	250	500	1000	2000	4000	8000	TOT	
404	Lw	54,7	56,7	61,7	64,7	68,7	69,7	55,7	56,7	73,6
	Lp	37,2	39,2	44,2	47,2	51,2	52,2	38,2	39,2	56,1



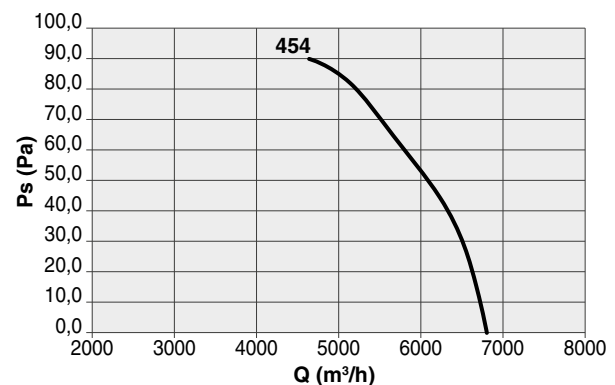
## QCM 450

Code	Tipo Type	Modello Model	U	P	Pm (kW)	In (A)	IP/CL	IE3	Mot. (Gr)
1QC4614	QCM	454	M	4	0,37	2,90	55/F	-	71
1QC4615			T	4	0,37	1,25	55/F	-	71

### LIVELLI SONORI | SOUND LEVELS dB(A)

Hz	63	125	250	500	1000	2000	4000	8000	TOT	
454	Lw	64,7	65,7	70,7	74,7	77,7	78,7	73,7	66,7	65,7
	Lp	47,2	48,2	53,2	57,2	60,2	61,2	56,2	49,2	83,2

Disponibili solo per i mercati extra UE.  
Available only for Extra-EU markets.



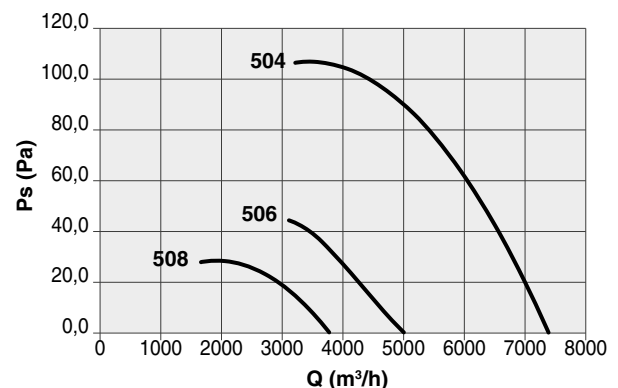
## QCM 500

Code	Tipo Type	Modello Model	U	P	Pm (kW)	In (A)	IP/CL	IE3	Mot. (Gr)
1QC5015	QCM	504	T	4	0,55	1,60	55/F	-	80
1QC5018		506	T	6	0,18	0,75	55/F	-	80
1QC5016		508	T	8	0,12	0,70	55/F	-	71

### LIVELLI SONORI | SOUND LEVELS dB(A)

Hz	63	125	250	500	1000	2000	4000	8000	TOT	
504	Lw	68,7	69,7	77,7	79,7	76,7	73,7	76,7	63,7	67,1
	Lp	51,2	52,2	60,2	62,2	59,2	56,2	59,2	46,2	84,6
506	Lw	56,7	66,7	64,7	65,7	65,7	67,7	62,7	54,7	73,8
	Lp	39,2	49,2	47,2	48,2	48,2	50,2	45,2	37,2	56,3
508	Lw	34,2	40,2	40,2	40,2	42,2	43,2	39,2	29,2	66,6
	Lp	51,7	57,7	57,7	57,7	59,7	60,7	56,7	46,7	49,1

Disponibili solo per i mercati extra UE, ad eccezione del modello 508 disponibili anche per i mercati UE.  
Available only for Extra-EU markets, except model 508 available also for EU markets.

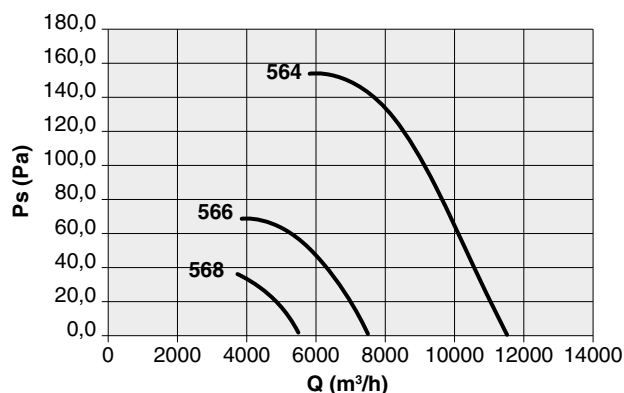


## QCM 560

Code	Tipo Type	Modello Model	U	P	Pm (kW)	In (A)	IP/CL	IE3	Mot. (Gr)
1QC5702	QCM	564	T	4	0,75	2,10	55/F	✓	80
1QC5703		566	T	6	0,25	1,00	55/F	-	71
1QC5704		568	T	8	0,18	0,71	55/F	-	80

### LIVELLI SONORI | SOUND LEVELS dB(A)

Hz		63	125	250	500	1000	2000	4000	8000	TOT
564	Lw	34,8	55,8	66,3	64,8	63,8	63,8	60,8	51,8	88,9
	Lp	52,3	73,3	83,8	82,3	81,3	81,3	78,3	69,3	71,4
566	Lw	43,5	64,5	75,0	73,5	72,5	72,5	69,5	60,5	80,1
	Lp	26,0	47,0	57,5	56,0	55,0	55,0	52,0	43,0	62,6
568	Lw	37,2	58,2	68,7	67,2	66,2	66,2	63,2	54,2	73,9
	Lp	19,7	40,7	51,2	49,7	48,7	48,7	45,7	36,7	56,4



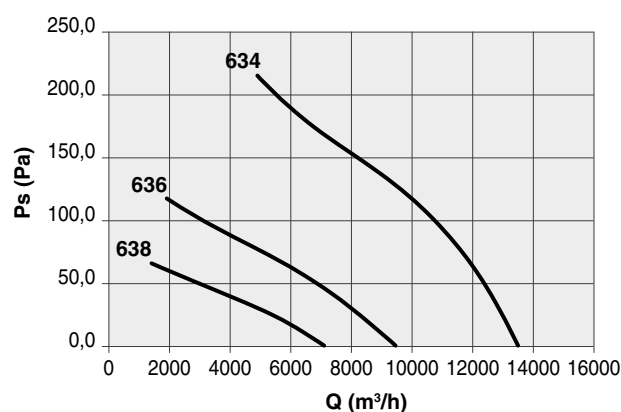
Disponibili solo per i mercati extra UE, ad eccezione del modello 568 disponibili anche per i mercati UE.  
Available only for Extra-EU markets, except model 568 available also for EU markets.

## QCM 630

Code	Tipo Type	Modello Model	U	P	Pm (kW)	In (A)	IP/CL	IE3	Mot. (Gr)
1QC6304	QCM	634	T	4	1,10	2,50	55/F	✓	90
1QC6305		636	T	6	0,37	1,40	55/F	-	80
1QC6306		638	T	8	0,25	1,20	55/F	-	80

### LIVELLI SONORI | SOUND LEVELS dB(A)

Hz		63	125	250	500	1000	2000	4000	8000	TOT
634	Lw	56,3	72,3	83,3	84,3	86,3	87,6	82,3	74,3	74,8
	Lp	38,8	54,8	65,8	66,8	68,8	70,1	64,8	56,8	92,3
636	Lw	47,5	63,5	74,5	75,5	77,5	78,8	73,5	65,5	83,5
	Lp	30,0	46,0	57,0	58,0	60,0	61,3	56,0	48,0	66
638	Lw	41,2	57,2	68,2	69,2	71,2	72,5	67,2	59,2	77,3
	Lp	23,7	39,7	50,7	51,7	53,7	55,0	49,7	41,7	59,8



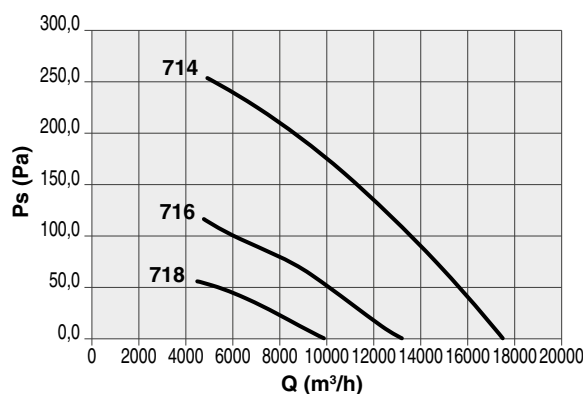
Disponibili solo per i mercati extra UE.  
Available only for Extra-EU markets.

## QCM 710

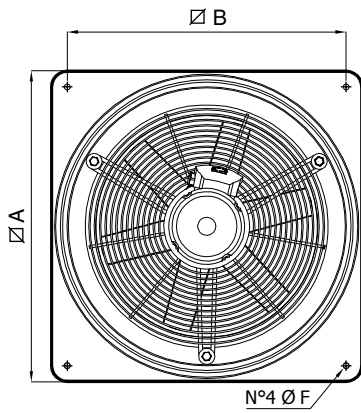
Code	Tipo Type	Modello Model	U	P	Pm (kW)	In (A)	IP/CL	IE3	Mot. (Gr)
1QC7102	QCM	714	T	4	2,20	4,60	55/F	✓	100L
1QC7103		716	T	6	0,75	2,01	55/F	✓	90S
1QC7104		718	T	8	0,37	1,41	55/F	-	90S

### LIVELLI SONORI | SOUND LEVELS dB(A)

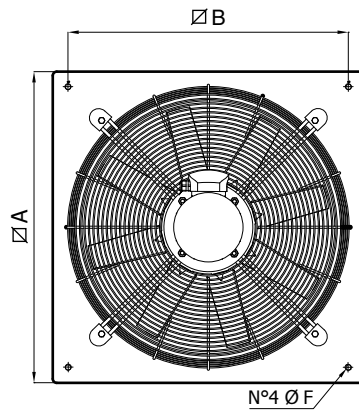
Hz		63	125	250	500	1000	2000	4000	8000	TOT
714	Lw	58,3	71,3	83,3	86,3	92,3	94,3	88,3	79,3	80,1
	Lp	40,8	53,8	65,8	68,8	74,8	76,8	70,8	61,8	97,6
716	Lw	49,3	69,3	74,3	73,3	78,3	81,3	74,3	62,3	67,1
	Lp	31,8	51,8	56,8	55,8	60,8	63,8	56,8	44,8	84,6
718	Lw	50,8	62,3	70,3	69,3	71,3	73,3	64,3	51,3	77,7
	Lp	33,3	44,8	52,8	51,8	53,8	55,8	46,8	33,8	60,2



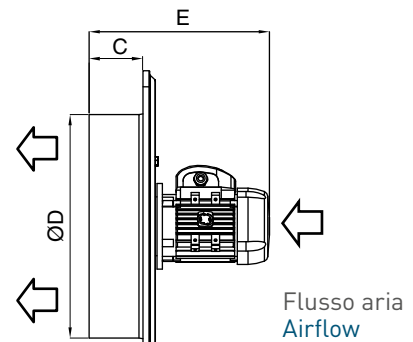
Disponibili solo per i mercati extra UE.  
Available only for Extra-EU markets.



QCM-ATEX 200-560



QCM-ATEX 630-710



## QCM

TIPO   TYPE	A	B	C	ØD	E	ØF	kg
QCM 200	345	305	44	215	210	8,5	7
QCM 250	400	350	57	265	250	8,5	9
QCM 310	465	405	77	312	285	10	13
QCM 350	525	465	90	365	315	10	14
QCM 400	580	520	100	413	325	10	16
QCM 450	630	570	107	457	370	10	20
QCM 500	700	640	137	512	405	10	24
QCM 560	765	695	122	569	385	10	27
QCM 630	800	730	93	640	385	12	29
QCM 710	850	800	93	710	440	12	38

Pesi indicativi | Indicative weights



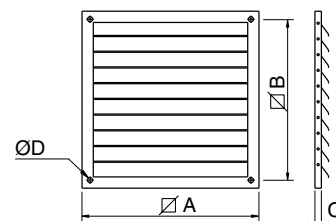
## S | SERRANDA A GRAVITÀ | GRAVITY SHUTTER

Evita dispersioni di calore e l'entrata del vento, pioggia o volatili. Le alette della serranda si aprono con il movimento dell'aria a ventilatore in funzione, richiudendosi per gravità al suo spegnimento. Il telaio è in acciaio verniciato a polveri epossipoliestiriche e le alette sono in tecnopolimero. Minima resistenza al passaggio dell'aria.

It avoids heat loss and entry of wind, rain and birds. The fins of the shutter are opened by the air flow when the fan is working and they close down by gravity when the fan is switched off. The frame is in steel sheet painted with epoxy powder coating and the fins are in techno-polymer. The use of the gravity shutter causes a small capacity reduction.

Code	Tipo   Type	A	B	C	ØD	kg
1SE2000	S 20	275	250	10	10	1.0
1SE2500	S 25	325	300	10	10	1.5
1SE3000	S 31	375	350	10	10	2.0
1SE3500	S 35	425	400	10	10	2.5
1SE4000	S 40	475	450	10	10	3.0
1SE4500	S 45	530	500	15	10	3.5
1SE5000	S 50	630	600	15	10	4.0
1SE5600	S 56	660	630	15	10	4.5
1SE6300	S 63	760	730	15	10	5.5
1SE7000	S 71	830	800	15	10	6.0

Dimensioni in mm | Dimensions in mm



## D | DISTANZIATORE | SPACER

Serve, principalmente, a supportare il ventilatore quando la parete ha uno spessore inferiore all'altezza del bocaglio del ventilatore stesso. Il telaio è in lamiera zincata [D63 - D71 sono verniciate a polveri epossipoliestiriche], ai quattro angoli sono previsti inserti filettati in acciaio zincato per il fissaggio del pannello del ventilatore, su di un lato e della serranda e/o della rete sull'altro lato.

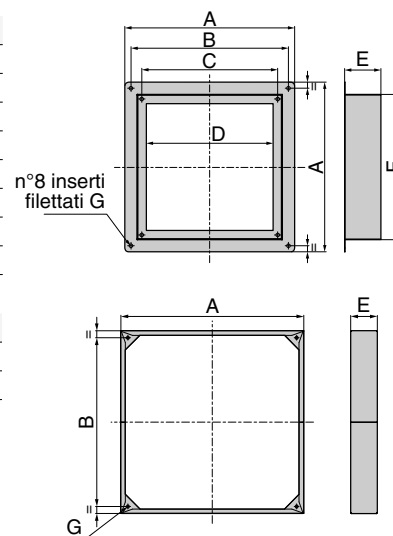
It is needed to support the fan when the width of the wall is smaller than the dimension "C" (height of the fan inlet cone). Frame is in galvanized steel sheet [D63 and D71 are painted with epoxy powder coating]; on the four corners there are 8 threaded inserts in galvanized steel sheet, for fixing the fan in one side and the shutter and/ or the grid on the other side.

Code	Tipo   Type	A	B	C	D	E	F	G	kg
1DP2002	D 20	340	305	249	230	70	280	M6	1,8
1DP2502	D 25	390	350	299	280	70	330	M6	2,2
1DP3002	D 30	445	405	349	330	100	380	M6	3,0
1DP3502	D 35	510	465	399	380	100	430	M6	3,4
1DP4003	D 40	560	520	449	420	120	480	M6	4,6
1DP4502	D 45	610	570	499	470	120	530	M6	5,0
1DP5003	D 50	680	640	602	570	150	630	M8	5,4
1DP5602	D 56	750	695	631	605	150	685	M8	6,6

Dimensioni in mm | Dimensions in mm

Code	Tipo   Type	A	B	E	G	kg
1DP6301	D 63	790	729	210	M8	9,8
1DP7000	D 71	840	800	115	M8	6,5

Dimensioni in mm | Dimensions in mm



## R | RETE DI PROTEZIONE | PROTECTION GUARD

Evita il contatto accidentale con la girante del ventilatore. Il telaio e la rete sono in acciaio verniciato a polveri epossipoliestiriche.

It avoids the accidental contact with the impeller of the fan. Frame and grid are in epoxy painted steel sheet.

Code	Tipo   Type	A	B	C	ØD	kg
5RE7020	R 20	275	250	10	10	1,3
5RE7025	R 25	325	300	10	10	1,5
5RE7031	R 31	375	350	10	10	1,9
5RE7035	R 35	425	400	10	10	2,3
5RE7040	R 40	475	450	10	10	2,7
5RE7045	R 45	530	500	15	10	2,8
5RE7050	R 50	630	600	15	10	4,0
5RE7056	R 56	660	630	15	10	4,6
5RE7063	R 63	760	730	15	10	5,3
5RE7070	R 71	830	800	15	10	6,0

Dimensioni in mm | Dimensions in mm

