



# DIC AT

## Aspiratori centrifughi pale avanti per alte temperature

Forward curved blade centrifugal fans for high temperature (150°C)



La serie non rientra nel campo di applicazione della Direttiva ErP 2009/125/CE

The series is not affected by ErP Directive 2009/125/CE

### VERSIONI | VERSIONS



#### DIC

Versione per temperatura aria standard di 100°C  
Version for standard air temperature of 100°C



#### DIC ATEX

Versione antideflagrante secondo la Direttiva 2014/34/UE  
Explosion-proof version according to Directive 2014/34/UE



#### DIC INOX

Versione anticorrosiva con cassa e girante in acciaio inossidabile AISI 304.  
Anticorrosion version with volute and impeller in stainless steel AISI 304.



#### DIC ATEX INOX

Versioni ATEX secondo la Direttiva 2014/34/UE e costruzione anticorrosione con cassa e girante in acciaio AISI 304  
Explosion-proof version according to Directive 2014/34/UE and anticorrosion construction with volute and impeller in stainless steel AISI 304

#### DESCRIZIONE

Gli aspiratori centrifughi della serie DIC AT sono adatti per il convogliamento d'aria pulita e fumi non polverosi con temperatura da min. +100°C a +150°C in servizio continuo. Trovano il loro impiego in tutte quelle applicazioni industriali dove siano richiesti piccoli volumi d'aria con alte pressioni. La serie è costituita da modelli con diametro girante da 100 a 180 mm. Il motore è direttamente accoppiato alla girante del tipo pale avanti. La cassa è facilmente orientabile, anche in sito, ogni 45°, compresi gli angoli 180° e 225°.

#### COSTRUZIONE

- Cassa a spirale realizzata in acciaio inossidabile AISI304.
- Girante a semplice aspirazione, realizzata in acciaio inossidabile AISI304, con pale curve in avanti (sirocco), a spessore costante.
- Esecuzione 5 (accoppiamento diretto con girante a sbalzo su motore flangiato).
- Orientamento standard LG270°: rotazione RD).

#### INSTALLAZIONE

I ventilatori centrifughi con girante a pale curve in avanti devono sempre funzionare collegati a tubazioni o prevedere sistemi, che con la loro resistenza (ad esempio serrande di taratura), ne limitino la portata in modo tale che i valori di corrente assorbita rientrino nei valori ammissibili riportati sulla targa del motore elettrico.

#### MOTORIZZAZIONI

Motore asincrono trifase o monofase a norme internazionali IEC 60034, IEC 60072, EMC 2014/30/UE, LVD 2014/35/UE e marcato CE IP55, classe F, forma B35. DIC AT 100 T e M con motore forma B14, IP44, classe B.

#### ACCESSORI

- Rete di protezione per bocca aspirante e premente realizzata a norma UNI 12499 e protetta contro gli agenti atmosferici.
- Supporto portamotore, realizzato in lamiera verniciata con vernici a polveri epossipoliestiriche.
- Raccordo per bocca premente.

#### DESCRIPTION

The centrifugal fans of the DIC AT series are designed to convey clean and not-dusty air and smoke with temperature range from +100°C to +150°C. They are suitable for all the industrial applications where small air volumes and high pressures are required. The series consists of different models with impeller diameter from 100 to 180 mm. The motor is directly fitted to the forward curved impeller. The casing is easily adjustable, also on site, to the required discharge angle every 45°, including 180° and 225° position.

#### CONSTRUCTION

- Volute in stainless steel AISI304 sheet.
- Single inlet forward bladed impeller (sirocco), in stainless steel AISI304.
- Execution 5 (with impeller directly coupled to flanged motor)
- Standard orientation LG270°.

#### INSTALLATION

The centrifugal fans with forward curved impellers must always be installed to ducted systems, eventually with the use of additional resistance (for example setting shutters), that can limit the air flow in such a way that the absorbed current is within the acceptable values stated on the motor rating label.

#### MOTOR

Asynchronous three-phase or single-phase motors according to international standards IEC 60034, IEC 60072, EEMC 2014/30/UE, LVD 2014/35/UE, CE marked, IP 55, class F, B35 shape. DIC AT 100 T and M with motor shape B14, IP44, class B.

#### ACCESSORIES

- Inlet and outlet protection guard according to UNI 12499 rules and protected against atmospheric agents.
- Motor support in steel sheet epoxy painted.
- Outlet connector.

# PRESTAZIONI | PERFORMANCE

DIC AT

Le prestazioni aerauliche sono rilevate in conformità alla norma EN ISO 5801/AMCA 210 con densità dell'aria standard avente peso specifico 1,2 Kg/m<sup>3</sup>. Alimentazione 230V/1Ph/50Hz o 400V/3Ph/50Hz. Air performances measured according to EN ISO 5801 / AMCA 210 standard with air density with 1.2 kg/m<sup>3</sup> specific weight. Power supply 230V/1Ph/50Hz or 400V/3Ph/50Hz.

**Lp** Livello di pressione sonora rilevato in condizioni di campo libero, propagazione sferica, categoria di misura D a norma EN ISO 13349, nel punto di massimo rendimento, alla distanza di 1,5 metri irradiato e si presenta solo per fini comparativi. Sound pressure level measured in free field conditions, propagation spherical, measurement category D in accordance with EN ISO 13349, at the point of maximum efficiency, at a distance of 1,5 meters (for comparative purposes only).

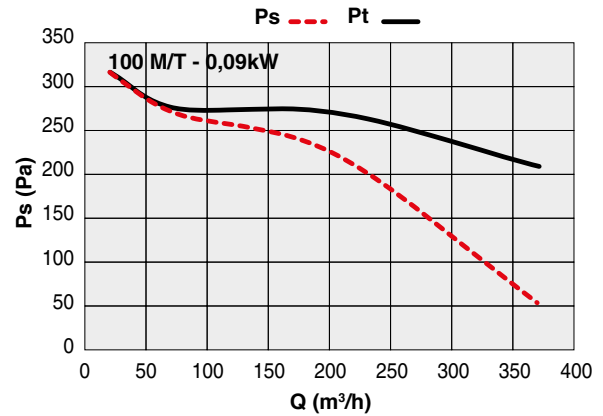
**Lw** Livello di potenza sonora ottenuto secondo norma ISO 3746. Tolleranza +/- 3 dB(A). Sound power level obtained in accordance with EN ISO 3746. Tolerance +/- 3 dB(A).

## DIC AT 100

Code	Tipo Type	Modello Model	U	P	Pm (kW)	In (A)	IP/CL	IE3	Mot. (Gr)
11C1028	DIC AT	100	T	2	0,09	0,35	44/B	-	50

### LIVELLI SONORI | SOUND LEVELS dB(A)

Hz		63	125	250	500	1000	2000	4000	8000	TOT
100/2	Lw	45	57	62	66	71	64	56	46	73
	Lp	34	46	51	55	60	53	45	35	62

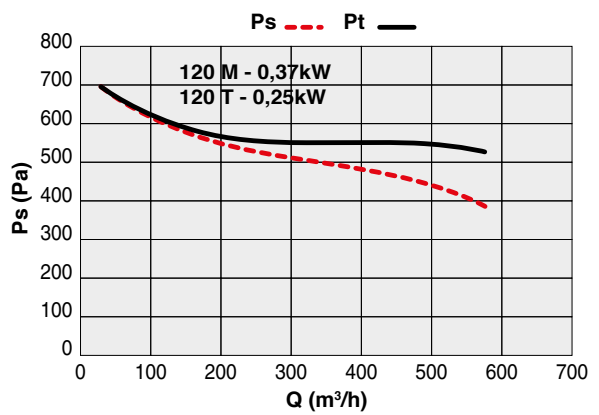


## DIC AT 120

Code	Tipo Type	Modello Model	U	P	Pm (kW)	In (A)	IP/CL	IE3	Mot. (Gr)
11C1220	DIC AT	120/2	T	2	0,25	0,65	55/F	-	63

### LIVELLI SONORI | SOUND LEVELS dB(A)

Hz		63	125	250	500	1000	2000	4000	8000	TOT
120/2	Lw	44	54	68	73	69	74	69	65	78
	Lp	33	43	57	62	58	63	58	54	67

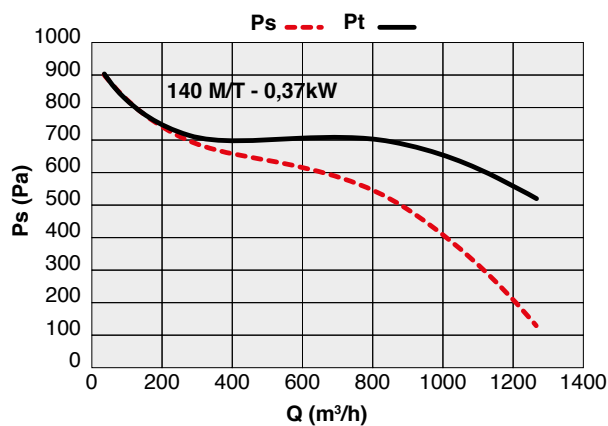


## DIC AT 140

Code	Tipo Type	Modello Model	U	P	Pm (kW)	In (A)	IP/CL	IE3	Mot. (Gr)
11C1433	DIC AT	140/2	T	2	0,37	1,00	55/F	-	71

### LIVELLI SONORI | SOUND LEVELS dB(A)

Hz		63	125	250	500	1000	2000	4000	8000	TOT
140/2	Lw	52	60	75	77	77	78	76	70	84
	Lp	41	49	64	66	66	67	65	59	73

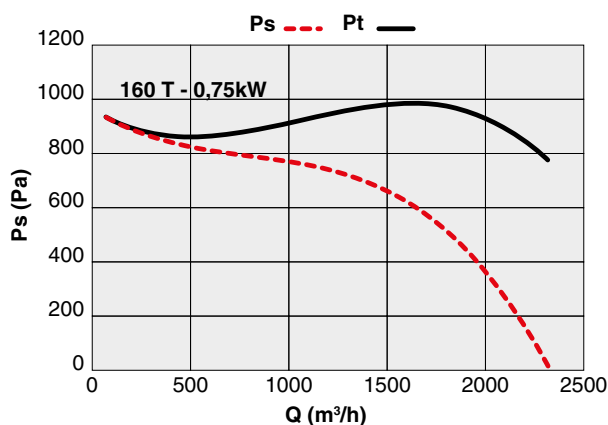


## DIC AT 160

Code	Tipo Type	Modello Model	U	P	Pm (kW)	In (A)	IP/CL	IE3	Mot. (Gr)
11C1640	DIC AT	160/2	T	2	0,75	1,70	55/F	✓	90

### LIVELLI SONORI | SOUND LEVELS dB(A)

Hz		63	125	250	500	1000	2000	4000	8000	TOT
160/2	Lw	53	64	79	81	82	83	81	75	89
	Lp	42	53	68	70	71	72	70	64	78

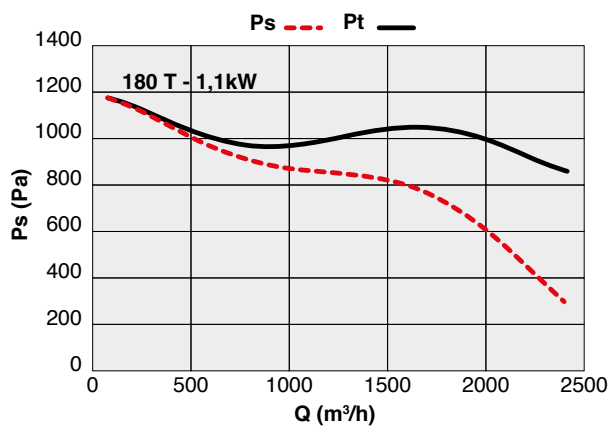


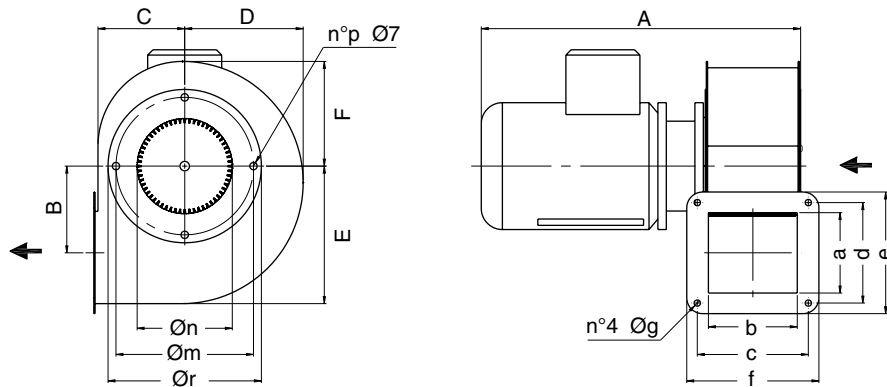
## DIC AT 180

Code	Tipo Type	Modello Model	U	P	Pm (kW)	In (A)	IP/CL	IE3	Mot. (Gr)
11C1815	DIC AT	180/2	T	2	1,10	2,50	55/F	✓	90

### LIVELLI SONORI | SOUND LEVELS dB(A)

Hz		63	125	250	500	1000	2000	4000	8000	TOT
180/2	Lw	61	71	83	85	87	86	84	78	92
	Lp	50	60	72	74	76	75	73	67	81





## DIC AT

TIPO   TYPE	A	B	C	D	E	F	a	b	c	d	e	f	Øg	Øm	Øn	p	Ør
DIC AT 100	300	82	86	112	130	99	76	84	105	95	115	125	6	130	90	4	145
DIC AT 120	365	97	109	137	156	116	102	102	125	125	150	150	7	160	115	4	178
DIC AT 140	385	115	126	158	184	136	118	118	148	148	175	175	8	180	135	4	195
DIC AT 160	460	132	143	175	207	148	135	135	165	165	195	195	8	222	155	8	240
DIC AT 180	460	140	156	200	227	171	148	148	180	180	210	210	8	222	170	8	240

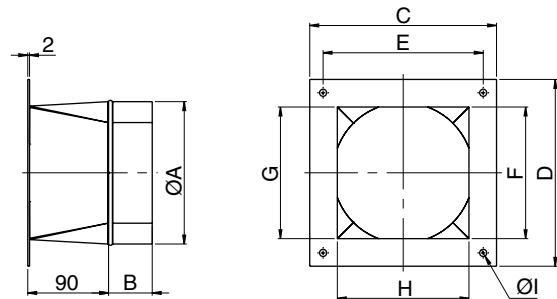
\*La sedia portamotore è un accessorio. Il modello 100 monta un motore a forma B14, quindi senza piedini.  
The motor support is an accessory. Model 100 has a motor shape B14, thus without feet.

## RACCORDO ASPIRANTE | INLET ADAPTOR

TIPO   TYPE	ØA	ØB	C	ØD	E	Kg
DIC AT 100	130	145	4	100	20	0.2
DIC AT 120	160	180	4	125	20	0.2
DIC AT 140	180	200	4	125	30	0.4
DIC AT 160	222	238	8	160	40	0.4
DIC AT 180	222	238	8	160	40	0.4

Pesi indicativi | Indicative weights

N.B.: Raccordo in aspirazione fornito non montato.  
Inlet adaptor supplied, not assembled.



## ORIENTAMENTO | DISCHARGE ANGLE

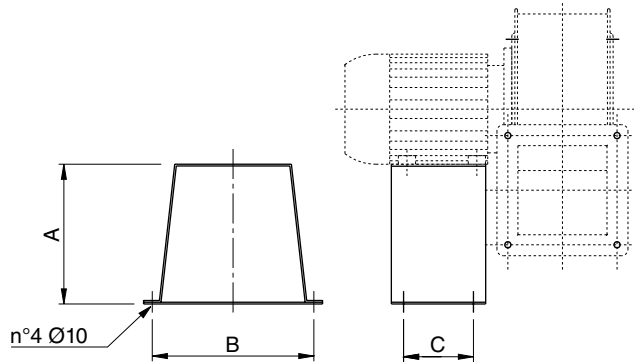
Rotazione Rotation <b>RD</b>								
Forma   Form	0°	45°	90°	135°	180°	225°	270°	315°
Rotazione Rotation <b>LG</b>								

N.B.: Orientamento standard LG 270° - Orientamenti LG 45°, 135°, 225° e 315° non disponibili per DIC 100 e 120.

Standard discharge angles LG 270° - Discharge angles LG 45°, 135°, 225° e 315° not available on DIC 100 and 120.



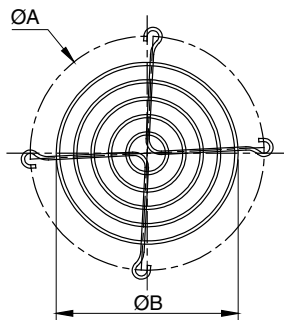
## SEDIA PORTAMOTORE | MOTOR SUPPORT



Code	Tipo   Type	A	B	C	Kg
1SE6007 (I)	100	120	140	71	0,5
1SE6005	120	160	185	80	1,0
1SE6017	140	152	185	90	2,0
1SE6006	160 - 180 grandezza motore 80 motor size 80	180	230	100	2,5
1SE6016	160-180 grandezza motore 90 motor size 90	170	230	100	3,0

Dimensioni in mm - Pesì indicativi | Dimensions in mm - Indicative weights  
 (I) Disponibile solo su versione con motore dedicato.  
 Verificare con ufficio tecnico-commerciale.  
 Available only for version with specific motor. Please contact us.

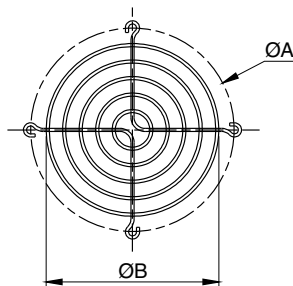
## RETE BOCCA PREMENTE | OUTLET GUARD



Code	Tipo Rete Guard Type	ØA	ØB	Kg
5RE0109	100	142	110	0,06
5RE0111	120	177	131	0,12
5RE0113	140	209	152	0,13
5RE0115	160	233	194	0,15
5RE0117	180	255	194	0,2

Dimensioni in mm - Pesì indicativi | Dimensions in mm - Indicative weights

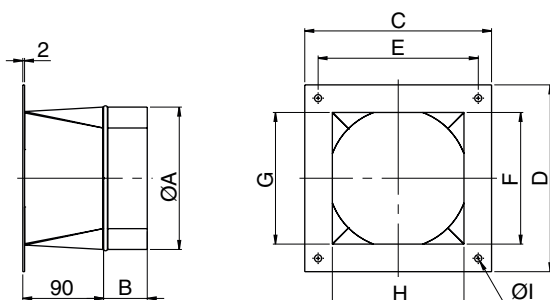
## RETE BOCCA ASPIRANTE | INLET GUARD



Code	Tipo Rete Guard Type	ØA	ØB	Kg
5RE1500	100	130	110	0,06
5RE1501	120	160	131	0,12
5RE1502	140	180	152	0,12
5RE1503	160-180	222	194	0,15

Dimensioni in mm - Pesì indicativi | Dimensions in mm - Indicative weights

## RACCORDO BOCCA PREMENTE | OUTLET CONNECTOR



Code	Tipo Rete Guard Type	ØA	B	C	D	E	F	G	H	ØI	Kg
5RD1100	100	100	20	125	115	105	95	76	84	6	0,50
5RD1120	120	125	50	150	150	125	125	102	102	7	0,75
5RD1140	140	125	50	175	175	148	148	118	118	8	0,85
5RD1160	160	160	50	195	195	165	165	135	135	8	1,00
5RD1180	180	160	50	210	210	180	180	148	148	8	1,10

Dimensioni in mm - Pesì indicativi | Dimensions in mm - Indicative weights