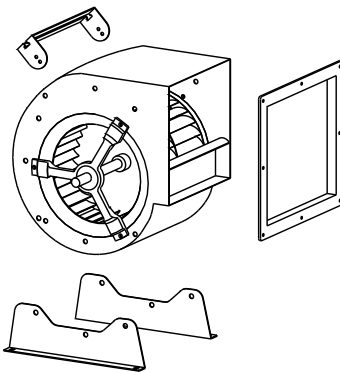




DA-T

Aspiratori doppia aspirazione senza motore

Round duct forward bladed centrifugal fans



DESCRIZIONE

Gli aspiratori della serie DA-T sono indicati negli impianti di ventilazione, condizionamento, filtrazione e riscaldamento. Possono trattare solo aria pulita alla temperatura massima da -20°C a +80°C e per funzionare necessitano di una struttura di contenimento (plenum). I ventilatori vanno utilizzati nei limiti di impiego indicati nella apposita tabella.

CONSTRUZIONE

- Cassa a spirale in lamiera d'acciaio zincata.
- Girante a doppia aspirazione, pale avanti, attraversata da un albero in acciaio sostenuto da due supporti con cuscinetti a sfera.

ACCESSORI

- Flangia premonte
- Staffe di fissaggio
- Supporto motore per esecuzione 14/D.

DESCRIPTION

The fans of the DA-T series are suitable in plants of ventilation and air conditioning, filtering and heating. They can only handle clean air with temperature range from -20°C to +80°C and to work they require a containing structure (plenum). The fans must be used within the limits shown in the relevant table.

CONSTRUCTION

- Volute in galvanized steel sheet.
- Double inlet forward curved impeller, with steel shaft supported by ball bearings

ACCESSORIES

- Outlet flange
- Fixing brackets
- Motor support for execution 14/D.

A RICHIESTA UPON REQUEST

- Versione "CUBIK" con telaio autoportante.
- "CUBIK" version with self-supporting frame.

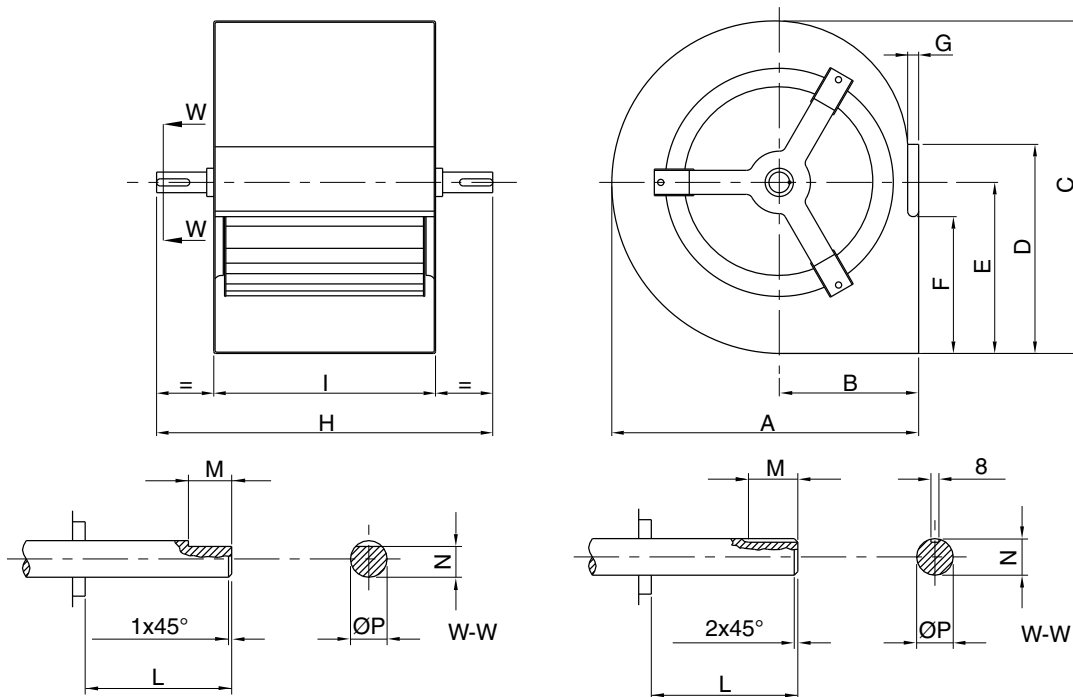
ORIENTAMENTI | DISCHARGE ANGLES

Rotazione Rotation RD				
Forma Form	0°	90°	180°	270°
Rotazione Rotation LG				

LIMITI D'IMPIEGO | OPERATIONAL LIMITS

TIPO TYPE	7/7	9/7	9/9	10/8	10/10	12/9	12/12	15/11	15/15	18/13	18/18
rpm max	2400	2400	2200	1800	1800	1600	1400	1300	1200	1000	1000
Pm max (kw)	1	3	3	2,2	2,2	2,2	3	5,5	5,5	7,7	7,5
PD ² (kgm ²)	0,008	0,030	0,040	0,050	0,070	0,120	0,140	0,240	0,300	0,580	0,710

DIMENSIONI | DIMENSIONS mm



DA-T

TIPO TYPE	A	B	C	D	E	F	G	H	I	L	M	N	ØP	kg*
7/7	315	150	325	210	185	145	30	340	230	28	28	19	20	5
9/7	380	185	390	260	215	180	40	340	230	30	30	19	20	8
9/9	380	185	390	260	215	180	40	395	300	30	30	19	20	9
10/8	425	200	440	290	250	215	40	355	265	38	38	19	20	10
10/10	425	200	440	290	250	215	40	420	330	38	38	19	20	11
12/9	490	230	520	340	295	240	40	420	310	50	50	21	25	14
12/12	490	230	520	340	295	240	40	510	395	50	50	21	25	16
15/11	570	265	610	405	345	270	40	510	375	65	65	21	25	20
15/15	570	265	610	405	345	270	40	610	470	65	65	21	25	22
18/13	685	315	740	480	415	290	40	565	430	70	70	21	25	28
18/18	685	315	740	480	415	290	40	695	560	70	70	21	25	23

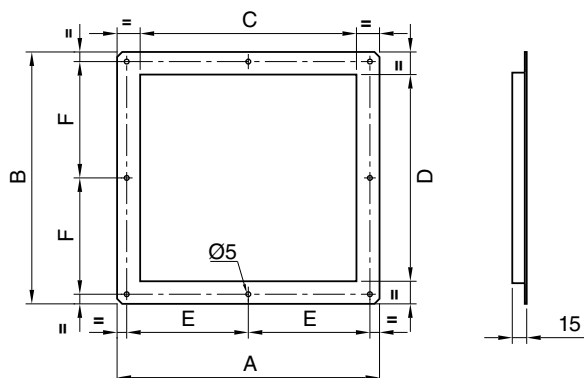
*Pesi indicativi | Indicative weights



FLANGIA PREMENTE | OUTLET FLANGE

La flangia viene montata sulla bocca premente del ventilatore e facilita la connessione con la canalizzazione.

The flange is fitted on fan outlet and allows an easier connection to the duct.



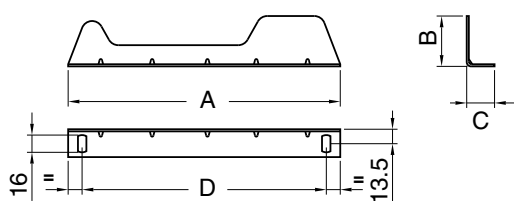
Code	Tipo Type	A	B	C	D	E	F
5B00102	7/7	273	262	225	215	126,5	121
5B00107	9/7	273	300	225	253	126,5	140
5B00110	9/9	340	300	292	253	160	140
5B00113	10/8	317	340	260	282	146,5	158
5B00116	10/10	383	340	326	282	179,5	158
5B00119	12/9	365	395	304	333	170,5	187
5B00122	12/12	450	395	388	333	213	187
5B00123	15/11	426	460	365	395	201	218
5B00125	15/15	526	460	465	395	251	218
5B00126	18/13	498	544	428	474	234	257
5B00129	18/18	618	544	548	474	294	257

Dimensioni in mm | Dimensions in mm

STAFFE DI FISSAGGIO | SUPPORT FEET

Consentono l'ancoraggio del ventilatore. Possibilità di orientamento della bocca premente di 90° in 90°.

Used for fan fitting. Possibility of orientation of the fan outlet by steps of 90°.



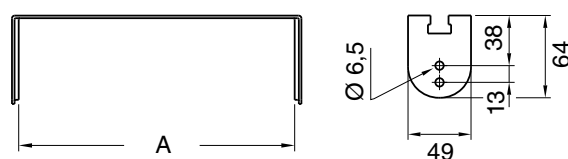
Code	Tipo Type	A	B	C	D
5PI2981	7	254	47	26	227
5PI2985	9	325	102	26	297
5PI2989	10	363	102	26	339
5PI2993	12	434	144	26	407
5PI2997	15	521	164	26	494
5PI2998	18	635	186	26	608

Dimensioni in mm | Dimensions in mm

SUPPORTO MOTORE | MOTOR SUPPORT

Si dispone trasversalmente alla chiocciola permettendo il montaggio del motore in esecuzione 14/D.

It is arranged across the casing allowing the assembly of the motor in execution 14/D.



Code	Tipo Type	A
5SU3002	7/7 - 9/7	232
5SU3003	9/9	300
5SU3004	10/8	266
5SU3005	10/10	333
5SU3006	12/9	313
5SU3007	12/12	396
5SU3008	15/11	373
5SU3009	15/15	473
5SU3010	18/13	436
5SU3011	18/18	556

Dimensioni in mm | Dimensions in mm