



DA

Aspiratori a doppia aspirazione direttamente accoppiati

Direct drive double inlet fans



ErP 2009/125/CE



UE 327/2011

Conformi alla Direttiva e al
Regolamento ErP 2009/125/CE (FAN)

Comply with Directive and EU
Regulation 2009/125/CE (FAN)

A RICHIESTA
UPON REQUEST

- Versioni con motore chiuso.
- Versions with closed motor.

DESCRIZIONE

Gli aspiratori della serie DA sono indicati negli impianti di ventilazione e condizionamento, filtrazione, riscaldamento. Possono trattare aria pulita con temperatura da -20°C a +40°C e per funzionare necessitano di una struttura di contenimento (plenum). I ventilatori non vanno utilizzati con prevalenze inferiori a quelle indicate nella curva di funzionamento.

COSTRUZIONE

- Cassa a spirale in lamiera d'acciaio zincata.
- Girante a doppia aspirazione, pale avanti, direttamente accoppiata al motore.

MOTORE

Motore monofase o trifase (solo 12/9 e 12/12), IP20/44/55, classe F. Termoprotettore nelle versioni monofase.

ACCESSORI

- Flangia per bocca premente.
- Staffe di fissaggio.

DESCRIPTION

The blowers of the DA series are suitable for ventilation, conditioning, filtering, heating. They can treat clean air with temperature range from -20°C to +40°C. For a proper working condition, they require an housing structure (plenum). The fans shall not be selected with pressures lower than shown on their performance diagram.

CONSTRUCTION

- Volute in galvanized steel sheet.
- Direct drive double inlet forward curved wheel.

MOTOR

Single-phase and three-phase motor (only 12/9 and 12/12), IP20/44/55, class F. Thermal protection in single-phase versions.

ACCESSORIES

- Outlet flange.
- Fixing feet.

SBZ.
1.7

PRESTAZIONI | PERFORMANCE

DA

Le prestazioni aerauliche sono rilevate in conformità alla norma EN ISO 5801/AMCA 210 con densità dell'aria standard avente peso specifico 1,2 Kg/m³.

Conformi alla Direttiva ErP 2009/125/CE e al regolamento UE327/2011 Tier 2-2015. Categoria di misura: B. Categoria di efficienza: Totale. Alimentazione 230V/1Ph/50Hz o 400V/3Ph/50Hz. Running Test: Rotazione-Flusso, Corrente, Controllo vibrometrico BV3 Veff. Max 3,5mm/sec ISO 14694.

Air performances measured according to EN ISO 5801/AMCA 210 standard with air density with 1.2 kg/m³ specific weight. Compliant with ErP 2009/125/EC Directive and EU Regulation 327/2011 Tier 2-2015. Measurement category: B. Efficiency category: Total. Power supply 230V/1Ph/50Hz or 400V/3Ph/50Hz Running Test: Rotation-Flow, Current, Vibrometric checking BV3 Veff. Max 3.5mm/sec ISO 14694.

Lp Livello di pressione sonora rilevato in condizioni di campo libero, propagazione emisferica, categoria di misura C a norma EN ISO 13349, nel punto di massimo rendimento, alla distanza di 1,5 metri dal lato aspirazione e si presenta solo per fini comparativi.
Sound pressure level measured in free field conditions, propagation hemispherical, measurement category C in accordance with EN ISO 13349, at the point of maximum efficiency, at a distance of 3 meters, inlet side (for comparative purposes only).

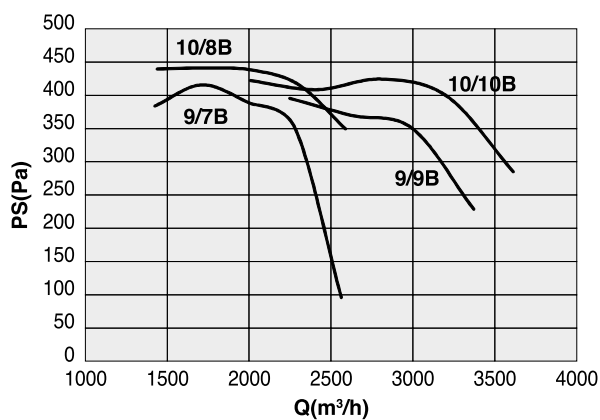
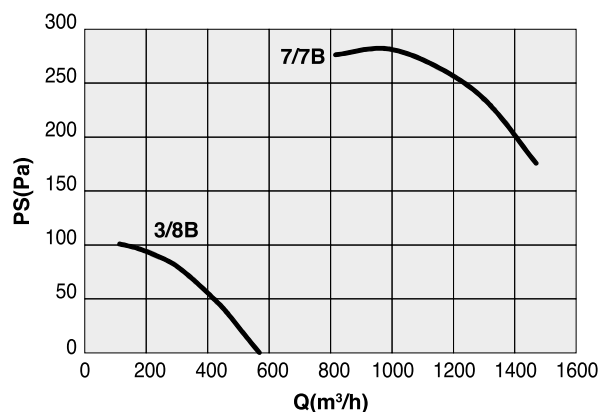
Lw Livello di potenza sonora ottenuto secondo norma ISO 3746.
Tolleranza +/- 3 dB(A).
Sound power level obtained in accordance with EN ISO 3746.
Tolerance +/- 3 dB(A).

DA 4 poli | poles

Code	Tipo Type	Modello Model	U	rpm	Pm (kW)	In (A)	IP/CL
1DA0890		3/8 B	M	1360	0,07	0,60	33/B
1DA0074		7/7 B	M	1360	0,15	1,20	44/F
1DA0013	DA	9/7 B	M	1360	0,37	3,60	20/F
1DA0076		9/9 B	M	1380	0,55	4,40	20/F
1DA0072		10/8 B	M	1360	0,37	3,60	20/F
1DA0024		10/10 B	M	1360	0,55	4,60	20/F

LIVELLI SONORI | SOUND LEVELS dB(A)

Hz	dB(A) 1,5 mt	P									Lw dB(A)
			63	125	250	500	1000	2000	4000	8000	
3/8 B	Lw	M	35,4	45	49,8	49,2	40,6	40,2	40,8	30,5	54
			Lp	20,9	30,5	35,3	34,7	26,1	25,7	26,3	16
7/7 B	Lw	M	50	55,5	61,5	67,5	73	71,5	69	61,5	77
			Lp	35,5	41	47	53	58,5	57	54,5	47
9/7 B	Lw	M	47,5	59,5	68	73,5	77	75	71	61	81
			Lp	33	45	53,5	59	62,5	60,5	56,5	46,5
9/9 B	Lw	M	53	63	71,5	74,5	80	78,5	75,5	66,5	84
			Lp	38,5	48,5	57	60	65,5	64	61	52
10/8 B	Lw	M	47,5	56,5	64,5	69	74,5	74	71,5	63	79
			Lp	33	42	50	54,5	60	59,5	57	48,5
10/10 B	Lw	M	52	63,5	69,5	71,5	76,5	75,5	72,5	64,5	81
			Lp	37,5	49	55	57	62	61	58	50



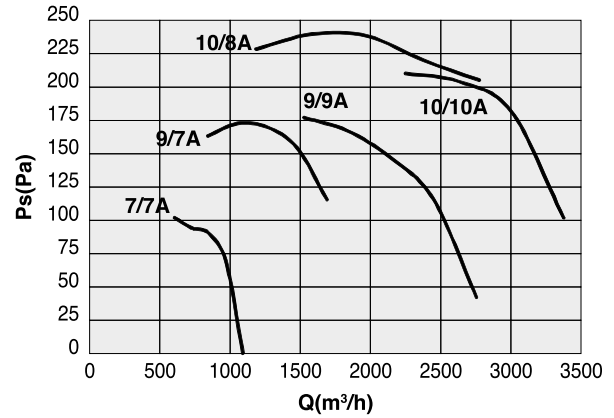
SEZ.
1.7

DA 6 poli Monofase | 6 poles Single phase

Code	Tipo Type	Modello Model	U	rpm	Pm (kW)	In (A)	IP/CL
1DA0070		7/7 A	M	900	0,07	0,60	20/F
1DA0075		9/7 A	M	900	0,20	1,50	55/F
1DA0081	DA	9/9 A	M	920	0,20	1,80	55/F
1DA0077		10/8 A	M	900	0,37	3,60	20/F
1DA0098		10/10 A	M	900	0,24	3,10	44/F

LIVELLI SONORI | SOUND LEVELS dB(A)

Hz	P	dB(A) 1,5 mt	63	125	250	500	1000	2000	4000	8000	Lw dB(A)
7/7 A	M	Lw	38	44,5	51	57,5	63,5	61,5	58	52	67
		Lp	23,5	30	36,5	43	49	47	43,5	37,5	53
9/7 A	M	Lw	36,5	47,5	58,5	64,5	68	66	62	54,5	72
		Lp	22	33	44	50	53,5	51,5	47,5	40	57
9/9 A	M	Lw	44,5	54	64	69,5	73	71	66,5	58,5	77
		Lp	30	39,5	49,5	55	58,5	56,5	52	44	62
10/8 A	M	Lw	47	58	66,5	73,5	77	77	74	67	82
		Lp	32,5	43,5	52	59	62,5	62,5	59,5	52,5	67
10/10 A	M	Lw	45,5	56	63,5	69,5	74	72,5	69	62	78
		Lp	31	41,5	49	55	59,5	58	54,5	47,5	64

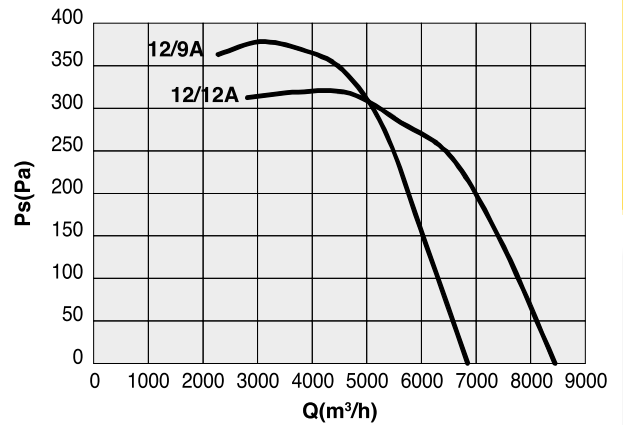


DA 6 poli Monofase | 6 poles Single phase

Code	Tipo Type	Modello Model	U	rpm	Pm (kW)	In (A)	IP/CL
1DA0097	DA	12/9 A	M	900	0,74	7,60	44/F
1DA0096		12/12 A	M	920	0,74	6,00	44/F

LIVELLI SONORI | SOUND LEVELS dB(A)

Hz	P	dB(A) 1,5 mt	63	125	250	500	1000	2000	4000	8000	Lw dB(A)
12/9 A	M	Lw	48	62	65,5	70	73	74,5	15	64	78
		Lp	33,5	47,5	51	55,5	58,5	60	0,5	49,5	64
12/12 A	M	Lw	49	61	66	73,5	73,5	74,5	71,5	64,5	80
		Lp	34,5	46,5	51,5	59	59	60	57	50	65

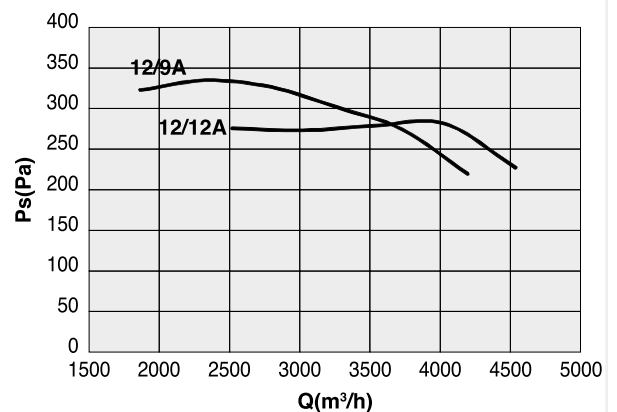


DA 6 poli Trifase | 6 poles Three phase

Code	Tipo Type	Modello Model	U	rpm	Pm (kW)	In (A)	IP/CL
1DA0021	DA	12/9 A	T	900	1,10	7/4,1	20/F
1DA0023	DA	12/12 A	T	920	1,10	8,25/4,75	20/F

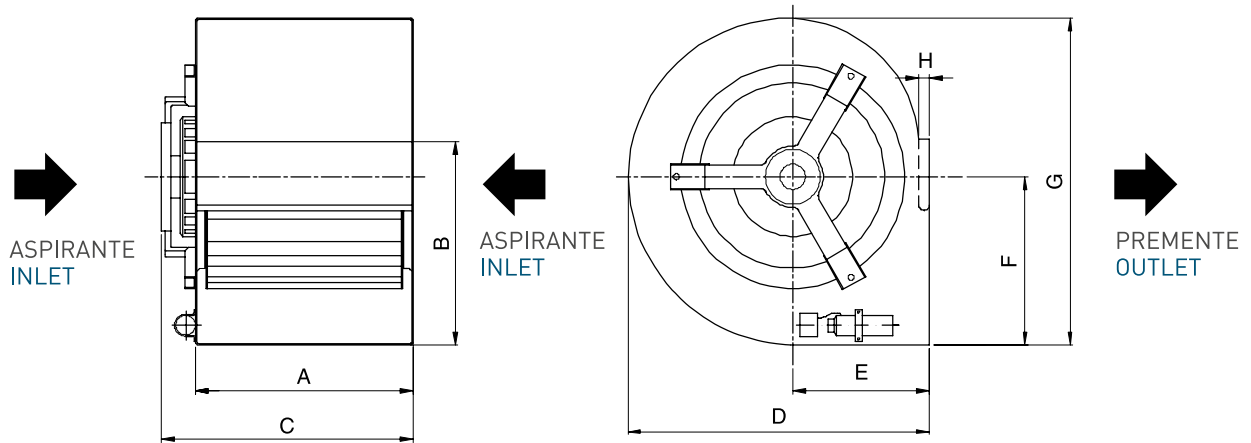
LIVELLI SONORI | SOUND LEVELS dB(A)

Hz	P	dB(A) 1,5 mt	63	125	250	500	1000	2000	4000	8000	Lw dB(A)
12/9 A	T	Lw	57	71	74,5	79	82	83,5	80	73	88
		Lp	42,5	56,5	60	64,5	67,5	69	65,5	58,5	73
12/12 A	T	Lw	60	72	77	84,5	84,5	85,5	82,5	75,5	91
		Lp	45,5	57,5	62,5	70	70	71	68	61	76



DIMENSIONI | DIMENSIONS mm

DA



DA

Tipo Type	A	B	C	D	E	F	G	H	kg
DA 3/8 B	232	104	232	203	96	104	214	16	2,5
DA 7/7 A	233	207	270	308	145	187	327	27	6,7
DA 7/7 B	233	207	296	309	145	188	328	27	6,9
DA 9/7 A	233	260	316	381	184	221	390	36	13,5
DA 9/7 B	234	260	305	381	184	221	390	36	11,7
DA 9/9 A	300	260	382	381	184	221	390	36	14
DA 9/9 B	300	260	371	381	184	221	390	36	13,7
DA 10/8 A	267	288	322	423	200	249	443	36	13,5
DA 10/8 B	267	288	322	423	200	249	443	36	13,5
DA 10/10 A	333	288	377	423	200	249	443	36	15,4
DA 10/10 B	333	288	383	423	200	249	443	36	15,9
DA 12/9 A M	311	341	419	490	229	293	521	40	24,2
DA 12/9 A T	311	341	419	493	229	293	524	40	24,5
DA 12/12 A M	396	341	459	490	229	293	521	40	26,5
DA 12/12 A T	396	341	460	493	229	293	521	40	28,6

Pesi indicativi | Indicative weights

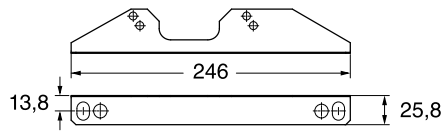
ORIENTAMENTO | DISCHARGE ANGLE

Forma Form	0°	90°	180°	270°
Rotazione Rotation LG				

N.B.: Orientamenti possibili utilizzando le staffe di fissaggio
 Figures available using the fixing feet

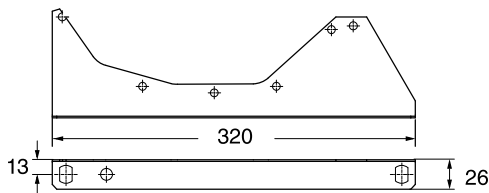


STAFFE DI FISSAGGIO | FIXING FEET



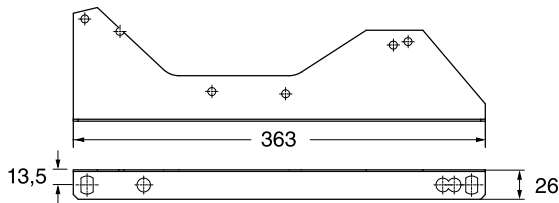
DA 7 RE

Code	Tipo Type
5PI2980	DA 7/7 A
5PI2991	DA 7/7 B



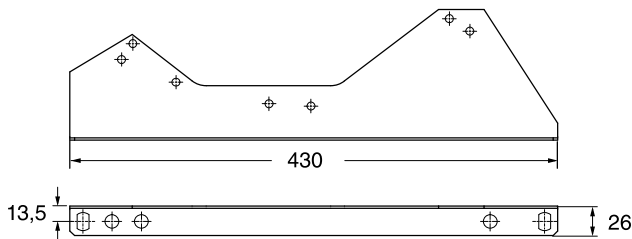
DA 9 RE

5PI2995	DA 9/7 A
	DA 9/9 A
5PI2987	DA 9/7 B
	DA 9/9 B



DA 10 RE

5PI2988	DA 10/8 A
	DA 10/8 B
	DA 10/10 A
	DA 10/10 B



DA 12 RE

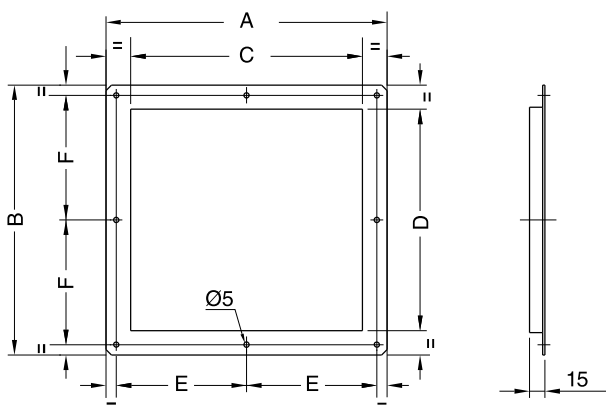
5PI2992	DA 12/9 A M
	DA 12/9 A T
	DA 12/12 A M
	DA 12/12 A T

Dimensioni in mm | Dimensions in mm

FLANGIA PREMENTE | OUTLET FLANGE

La flangia viene montata sulla bocca premente del ventilatore e consente la connessione con la canalizzazione.

The flange is fitted on fan outlet and allows an easier connection to the duct.



Code	Tipo Type	A	B	C	D	E	F
5B00100	7/7	273	262	225	215	126,5	121
5B00106	9/7	273	300	225	253	126,5	140
5B00109	9/9	340	300	292	253	160	140
5B00112	10/8	317	340	260	282	146,5	158
5B00115	10/10	383	340	326	282	179,5	158
5B00118	12/9	365	395	304	333	170,5	187
5B00121	12/12	450	395	388	333	213	187

Dimensioni in mm | Dimensions in mm