

**Ventilateur hélico-centrifuge pour gaine ronde ERM****Caractéristiques**

- Encombrement réduit grâce aux dimensions compactes.
- Type de protection IP 54 si montage en position d'installation horizontale ou sens de refoulement vers le bas.
- Pièce de raccordement du côté air aspiré et air comprimé, pour montage direct dans des gaines d'air.
- Rotor hélico-centrifuge, optimisé au niveau de la technique des fluides.
- Direction d'écoulement du flux identique à la direction d'écoulement du reflux. Le montage est par conséquent simplifié.
- Blanc perlé, similaire RAL 1013.

**Consignes de montage**

- Montage possible dans toutes les positions.
- Utiliser des manchettes flexibles ELM pour éviter la transmission des vibrations au système à gaine ronde.

**Moteur**

- ERM 15: Moteur à bague de déphasage
- ERM 18: Moteur à condensateur
- À vitesse variable.
- Condensateur de service prêt à être raccordé dans le bornier.
- Protection thermique contre les surcharges en série.
- Les raccords sont amenés par contacts secs sur bornes et doivent être raccordés p. ex. à un disjoncteur-protecteur intégral MVE 10 ou au circuit électrique de commande d'un contacteur.
- Moteur robuste avec roulement à billes, sans entretien.

**Branchement électrique**

- Bornier extérieur avec passe-fils pour le passage des câbles.

**Consignes de sécurité**

- Dans le cas d'une aspiration ou d'un soufflage à l'air libre, le ventilateur ne doit être mis en marche que si la protection de l'hélice contre les contacts est garantie conformément à DIN EN ISO 13857. Monter à cet effet une grille de protection SGM.

**Versions spéciales**

- Les versions spéciales suivantes sont disponibles sur demande moyennant un supplément de prix :
  - Tensions et fréquences spéciales.
  - Thermistors amenés sur bornes.
- Des informations sur le fonctionnement à températures occasionnellement inférieures à -20°C sont disponibles sur demande.
- En cas de fonctionnement avec convertisseurs de fréquence, il est impératif de prendre contact avec notre usine.
- La possibilité de réalisation est à vérifier au cas par cas.

**Caractéristiques techniques**

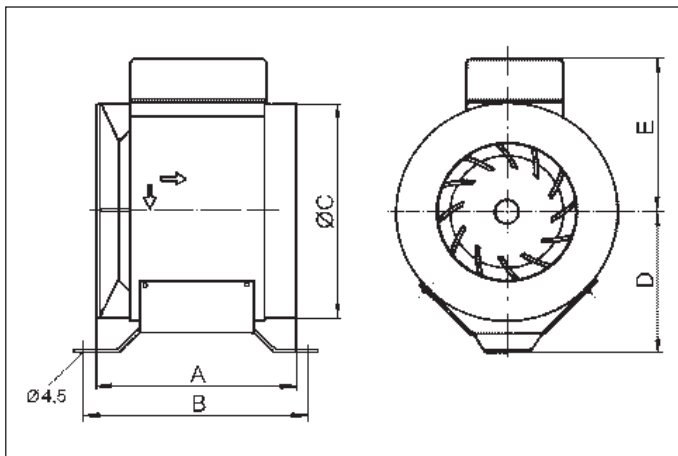
Article	Réf.	U <sub>Nom</sub>	f <sub>Nom</sub>	Débit d'air	Vitesse de rotation	P <sub>Nom</sub>	I <sub>Nominal</sub>	I <sub>Max</sub>	T <sub>max</sub> à I <sub>max</sub>	Niveau sonore	Classe d'isolement	Poids
		V	Hz	m <sup>3</sup> /h	1/min	W	A	A	°C	L <sub>WA2</sub> dB(A)		kg
ERM 15	0080.0203	230	50	140 <sup>1)</sup>	2.600	38	0,26	0,26	55	49	B	1,8
ERM 18	0080.0251	230	50	290 <sup>1)</sup>	2.760	50	0,25	0,27	55	57	B	2,2

<sup>1)</sup> Mesuré avec 1 m de gaine du côté air aspiré et air comprimé

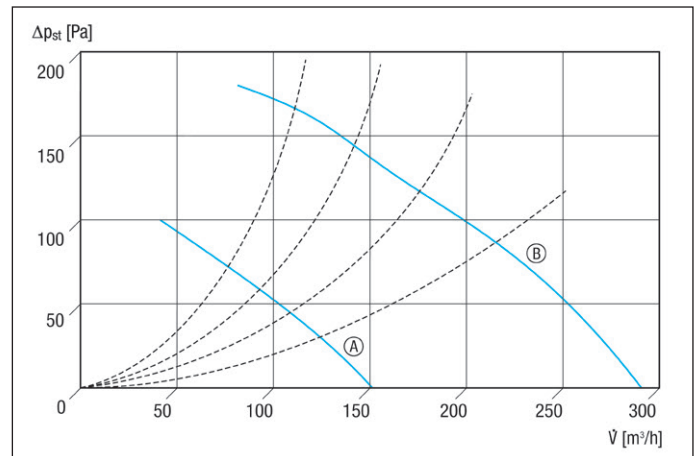
Distributeur FRANCE :



200 boulevard de la Résistance - 71000 MACON  
 Tel. 0385 22 13 77  
 Contact@asair.fr  
 www.asair.fr

**Dimensions [mm]**


Article	A	B	C	D	E
ERM 15	151	187	148	93	112
ERM 18	161	187	177	120	125

**Courbes caractéristiques pour ERM 15 et ERM 18**


Ⓐ ERM 15    Ⓑ ERM 18

**Tableau de sélection des accessoires**

	ERM 15	ERM 18	voir
<b>Accessoires spécifiques</b>			
Manchette flexible	ELM 15	ELM 18	p. 298
Pied de fixation	FUM 15/18	FUM 15/18	p. 298
<b>Accessoires divers</b>			
Volet de fermeture	AP 150	AP 150	p. 386
Clapet anti-retour automatique	AVM 15	AVM 18	p. 331
Grilles de protection	SGM 15	SGM 18	p. 299
Réducteur	REM 15/10	REM 18/14, REM 18/12, REM 18/10	p. 299
Silencieux tubulaire	RSR 15 RSR 15/50	RSR 18 RSR 18/50	p. 332
Réchauffeur d'air à eau	WRH 10-1	WRH 12-1	p. 337
Filtre à air	TFE 15-4, TFE 15-5, TFE 15-7	-	p. 332 p. 333
Régulateur de vitesse	-	ST 1, STU 1	p. 429
Régulateur de vitesse, tableau de distribution	-	STS 2,5	p. 430
Transformateur à 5 plots	TRE 0,4-2	TRE 0,4-2	p. 431
Transformateur à 5 plots, armoire électrique	TRE 1,6 S-2	TRE 1,6 S-2	p. 432
Commutateur à 5 positions pour transformateur à 5 plots TRE...S / TR...S	ESS 20	ESS 20	p. 432

Distributeur FRANCE :


 200 boulevard de la Résistance - 71000 MACON  
 Tel. 0385 22 13 77  
 Contact@asair.fr  
 www.asair.fr