

> PS-L

Ventilatori centrifughi pale rovesce per aria polverosa

Backward curved blade centrifugal fans for dusty air



Versioni / Versions:



Conformi alla Direttiva ErP 2009/125/CE ed al Regolamento UE 327/2011 (FAN).

Compliant with ErP Directive 2009/125/CE and EU Regulation 327/2011 (FAN).

DESCRIZIONE GENERALE

I ventilatori della serie PS-L trovano la loro principale applicazione negli impianti industriali di condizionamento, ventilazione, riscaldamento e filtrazione. Possono convogliare aria e fumi anche molto polverosi (non abrasivi), con temperatura da -20°C a +80°C nella configurazione standard e fino a 300°C con costruzioni speciali. La serie prevede esecuzioni direttamente accoppiate (esecuzione 4) e a trasmissione (esecuzione 1, 9 e 12). Adatto per portate elevate e pressioni medie.

CONSTRUZIONE

- Cassa a spirale realizzata in lamiera d'acciaio e protetta contro gli agenti atmosferici con vernici a polveri epossipoliestiriche.
- Boccaglio d'aspirazione con ampio raggio realizzato in lamiera d'acciaio e protetto contro gli agenti atmosferici con vernici a polveri epossipoliestiriche.
- Girante a semplice aspirazione con pale rovesce curve ad alto rendimento aeraulico, realizzata in lamiera e verniciata con vernici a polveri epossipoliestiriche. Sono previste versioni per alte velocità di rotazione in classe 3.
- Per esecuzione 1 - 9 - 12: supporto monoblocco realizzato in fusione di ghisa, con cuscinetti a sfera, progettati per agevolare le operazioni di lubrificazione. Cinghie di trasmissione, pulegge e supporto motore. Carter di protezione per le cinghie.
- Motore asincrono trifase a norme internazionali IEC 60034, IEC 60072, EMC 2004/108/CE, LVD 2006/95/CE e marcato CE IP55, classe F, idonei ad un servizio S1 (funzionamento continuo a carico costante).

ACCESSORI (disponibili su richiesta)

- Tappo scarico condensa (TS)
- Portella d'ispezione (PI)
- Controflangia per bocca aspirante (CFA)
- Controflangia per bocca premente (CFP)
- Rete di protezione per bocca aspirante (RA)
- Rete di protezione per bocca premente (RP)
- Giunto antivibrante per bocca aspirante (GA)
- Giunto antivibrante per bocca premente (GP)
- Regolatore di portata in aspirazione
- Serranda ad alette contrapposte in premente
- Supporti antivibranti

A RICHIESTA

- Versione idonea al trasporto di gas caldi, max 150°C (PS-L/AT es 4).
- Versione idonea al trasporto di gas caldi, max 300°C (PS-L/AT es 1-12).
- Versione resistente all'azione corrosiva del gas trasportato, realizzata con cassa, boccaglio e girante in acciaio inossidabile AISI304 (PS-L/INOX).
- Versione ATEX: secondo la Direttiva 94/9/CE. Consultare Catalogo 2 Gamma ATEX.

GENERAL DESCRIPTION

Fans of PS-L series find their main application in industrial plants of conditioning, ventilation, heating and filtering; they can also be used as part of manufacturing process (wood industry, chemical industry, mills, mines, foundries, etc.). They can convey very dusty (not abrasive) air and smoke, with temperature from -20°C to +80°C in the standard configuration and up to 300°C with specials constructions. The series foresees direct drive version (execution 4) and belt drive version (execution 1, 9 and 12). Suitable for high capacity, medium pressures.

CONSTRUCTION

- Volute casing in steel sheet, protected against atmospheric agents by epoxy paint.
- Aerodynamically shaped inlet cone in steel sheet, protected against atmospheric agents by epoxy paint.
- Single inlet backward curved wheel with high efficiency, manufactured in steel sheet and epoxy painted. For high rotational speed, versions in class 3 are foreseen.
- For execution 1 - 9 - 12: mono-block support in cast iron with ball bearings, designed for easy lubrication. Pulleys, belts and motor support. Belt protection guard.
- Asynchronous three-phase motors according to international standards IEC 60034, IEC 60072, EMC 2004/108/CE, LVD 2006/95/CE, CE marked, IP 55, class F, suitable to S1 service (continuous working at constant load).

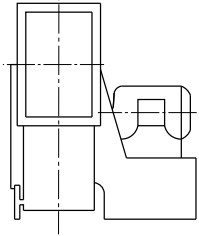
ACCESSORIES (available upon request)

- Condensation drain hole (TS)
- Inspection door (PI)
- Inlet counter-flange (CFA)
- Outlet counter-flange (CFP)
- Inlet protection guard (RA)
- Outlet protection guard (RP)
- Inlet flexible connector (GA)
- Outlet flexible connector (GP)
- Inlet vane control
- Outlet setting shutter
- Anti-vibration mounts

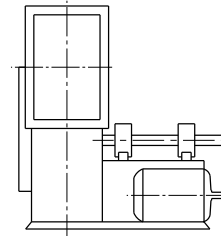
UPON REQUEST

- High temperature version suitable for conveying hot gases, Max 150°C (PS-L/AT EX4).
- High temperature version suitable for conveying hot gases, Max 300°C (PS-L/AT EX1,12).
- Corrosion resistant version, manufactured with casing, inlet side and impeller in stainless steel AISI304 (PS-L/INOX).
- ATEX version, according to Directive 94/9/CE. See catalogue 2 ATEX Range.

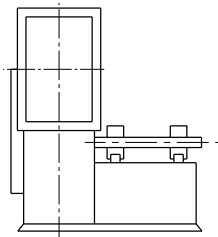
- 4: Girante a sbalzo direttamente accoppiata al motore, sostenuto dalla base/sedia.
 4: *Impeller directly coupled to the motor supported by the motor support base.*



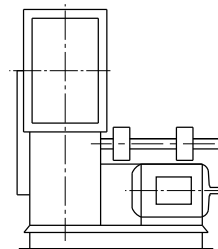
- 9: Come esecuzione 1 con predisposizione al montaggio del motore posto sul fianco della base/sedia.
 9: *Same as execution 1 with arrangement for the motor assembled on the side of the support base.*



- 1: Predisposizione all'accoppiamento con cinghie e pulegge, girante a sbalzo, direttamente accoppiata a supporto sostenuto dalla base/sedia.
 1: *Arrangement for belt drive with impeller directly coupled to the support shaft carried by the motor support base.*



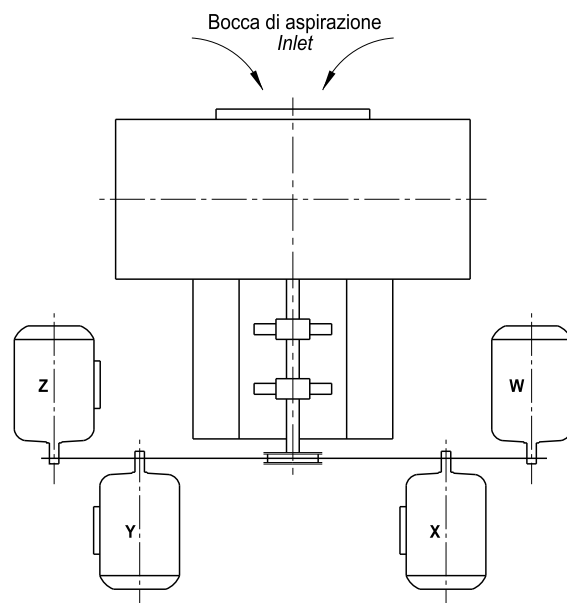
- 12: come esecuzione 1 con predisposizione al montaggio del motore e ventilatore su unico telaio di fondazione.
 12: *same as execution 1 with arrangement for fan and motor mounted on common basement.*



sez.
1.5

POSIZIONE MOTORE Motor position

PS-L

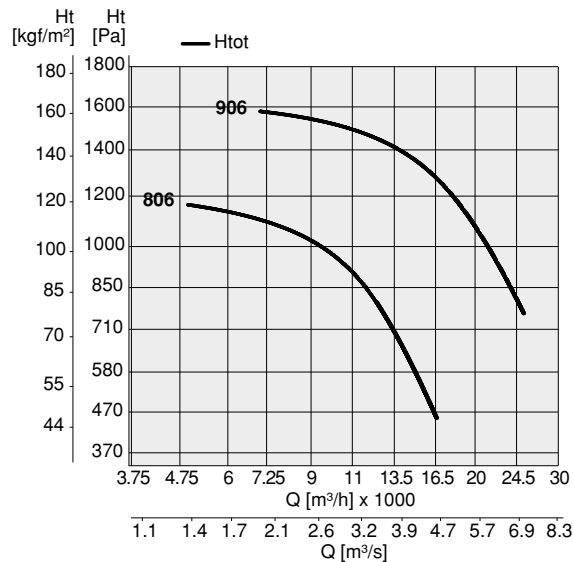
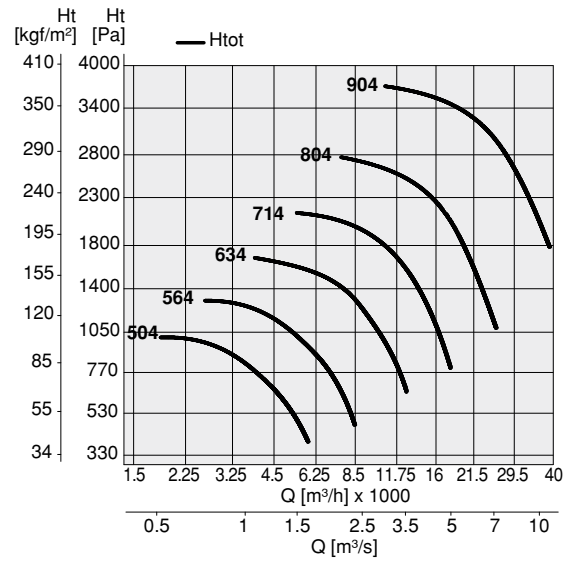
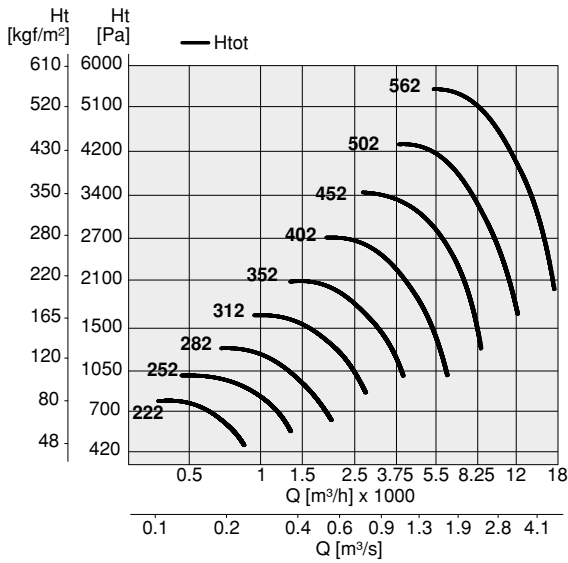


Le prestazioni aerologiche sono rilevate in conformità alla norma EN ISO 5801/AMCA 210 con densità dell'aria standard avente peso specifico 1.2 kg/m³. Alimentazione 230V/1Ph/50Hz o 400V/3Ph/50Hz.

Air performances measured according to EN ISO 5801 / AMCA 210 standard with air density with 1.2 kg/m³ specific weight. Power supply 230V/1Ph/50Hz or 400V/3Ph/50Hz.

Lp: Livello di pressione sonora rilevato in condizioni di campo libero, propagazione semisferica, categoria di misura C a norma EN ISO 13349, nel punto di massimo rendimento, alla distanza di 1,5 metri e si presenta solo per fini comparativi.
Lw: Livello di potenza sonora ottenuto secondo norma ISO 3746. Tolleranza +/- 3 dB(A).

Lp: Sound pressure level measured in free field conditions, propagation hemispherical, measurement category C in accordance with EN ISO 13349, at the point of maximum efficiency, at a distance of 1,5 meters (for comparative purposes only).
Lw: Sound power level obtained in accordance with EN ISO 3746. Tolerance +/- 3 dB(A).



PS-L 22								
Cod.	Tipo Type	Modello Model	U	P	Pm (kW)	In (A)	IP/CL	Lp dB(A)
7PS2211	PS-L	222	T	2	0,18	0,60	55/F	62

Limiti d'impiego - Operational limit							
Tipo Type	Modello Model	Q max (m³/h)	Pt min (mm H ₂ O)	C max (m/s)	S (m²)	Pd² (kgm²)	Mot. (Gr)
PS-L	222	850	47	19,64	0,012	0,08	63

PS-L 25								
Cod.	Tipo Type	Modello Model	U	P	Pm (kW)	In (A)	IP/CL	Lp dB(A)
7PS2514	PS-L	252	T	2	0,37	1,10	55/F	62

Limiti d'impiego - Operational limit							
Tipo Type	Modello Model	Q max (m³/h)	Pt min (mm H ₂ O)	C max (m/s)	S (m²)	Pd² (kgm²)	Mot. (Gr)
PS-L	252	1335	56	12,39	0,03	0,10	71

PS-L 28								
Cod.	Tipo Type	Modello Model	U	P	Pm (kW)	In (A)	IP/CL	Lp dB(A)
7PS2820	PS-L	282	T	2	0,75	1,90	55/F	64

Limiti d'impiego - Operational limit							
Tipo Type	Modello Model	Q max (m³/h)	Pt min (mm H ₂ O)	C max (m/s)	S (m²)	Pd² (kgm²)	Mot. (Gr)
PS-L	282	1980	64	14,53	0,038	0,16	80

PS-L 31								
Cod.	Tipo Type	Modello Model	U	P	Pm (kW)	In (A)	IP/CL	Lp dB(A)
7PS3115	PS-L	312	T	2	1,50	3,40	55/F	70

Limiti d'impiego - Operational limit							
Tipo Type	Modello Model	Q max (m³/h)	Pt min (mm H ₂ O)	C max (m/s)	S (m²)	Pd² (kgm²)	Mot. (Gr)
PS-L	312	2760	87	16,35	0,047	0,21	90

Le prestazioni aerologiche sono rilevate in conformità alla norma EN ISO 5801/AMCA 210 con densità dell'aria standard avente peso specifico 1.2 kg/m³. Alimentazione 230V/1Ph/50Hz o 400V/3Ph/50Hz.

Air performances measured according to EN ISO 5801 / AMCA 210 standard with air density with 1.2 kg/m³ specific weight. Power supply 230V/1Ph/50Hz or 400V/3Ph/50Hz.

Lp: Livello di pressione sonora rilevato in condizioni di campo libero, propagazione semisferica, categoria di misura C a norma EN ISO 13349, nel punto di massimo rendimento, alla distanza di 1,5 metri e si presenta solo per fini comparativi.
Lw: Livello di potenza sonora ottenuto secondo norma ISO 3746. Tolleranza +/- 3 dB(A).

Lp: Sound pressure level measured in free field conditions, propagation hemispherical, measurement category C in accordance with EN ISO 13349, at the point of maximum efficiency, at a distance of 1,5 meters (for comparative purposes only).
Lw: Sound power level obtained in accordance with EN ISO 3746. Tolerance +/- 3 dB(A).

PS-L 35

Cod.	Tipo Type	Modello Model	U	P	Pm (kW)	In (A)	IP/CL	Lp dB(A)
7PS3524	PS-L	352	T	2	2,20	4,90	55/F	73

I codici si riferiscono a modelli con esecuzione 4 e LG270.

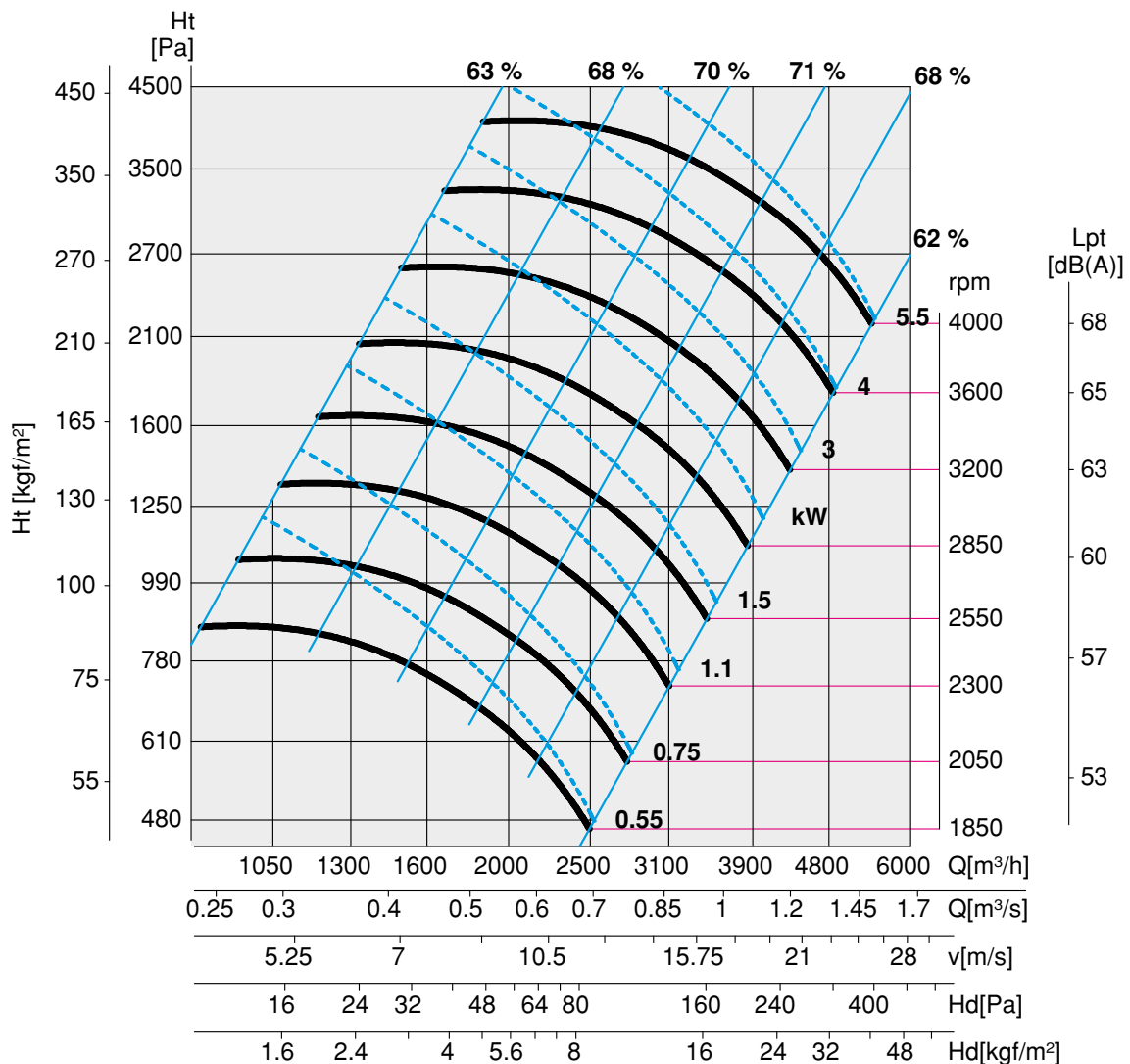
The item codes are those of products in Execution 4 and LG270.

Limiti d'impiego - Operational limit

Tipo Type	Modello Model	Q max (m ³ /h)	Pt min (mm H ₂ O)	C max (m/s)	S (m ²)	Pd ² (kgm ²)	Mot. (Gr)
PS-L	352	3860	114	18,20	0,059	0,50	90

Limite massimo dei giri in funzione della temperatura dell'aria - Maximum rpm with regard to air temperature

Temperatura aria Air temperature	rpm	Costruzione Construction
0°C – 100°C	4000	Standard
100°C – 200°C	3550	Alta temperatura/High temperature (PSL-AT)
200°C – 300°C	3150	Alta temperatura/High temperature (PSL-AT)



ser. 1.5

Le prestazioni aerologiche sono rilevate in conformità alla norma EN ISO 5801/AMCA 210 con densità dell'aria standard avente peso specifico 1.2 kg/m³. Alimentazione 230V/1Ph/50Hz o 400V/3Ph/50Hz.

Air performances measured according to EN ISO 5801 / AMCA 210 standard with air density with 1.2 kg/m³ specific weight. Power supply 230V/1Ph/50Hz or 400V/3Ph/50Hz.

Lp: Livello di pressione sonora rilevato in condizioni di campo libero, propagazione semisferica, categoria di misura C a norma EN ISO 13349, nel punto di massimo rendimento, alla distanza di 1,5 metri e si presenta solo per fini comparativi.
Lw: Livello di potenza sonora ottenuto secondo norma ISO 3746. Tolleranza +/- 3 dB(A).

Lp: Sound pressure level measured in free field conditions, propagation hemispherical, measurement category C in accordance with EN ISO 13349, at the point of maximum efficiency, at a distance of 1,5 meters (for comparative purposes only).
Lw: Sound power level obtained in accordance with EN ISO 3746. Tolerance +/- 3 dB(A).

PS-L 40

Cod.	Tipo Type	Modello Model	U	P	Pm (kW)	In (A)	IP/CL	Lp dB(A)
7PS4031	PS-L	402	T	2	4,00	8,00	55/F	77

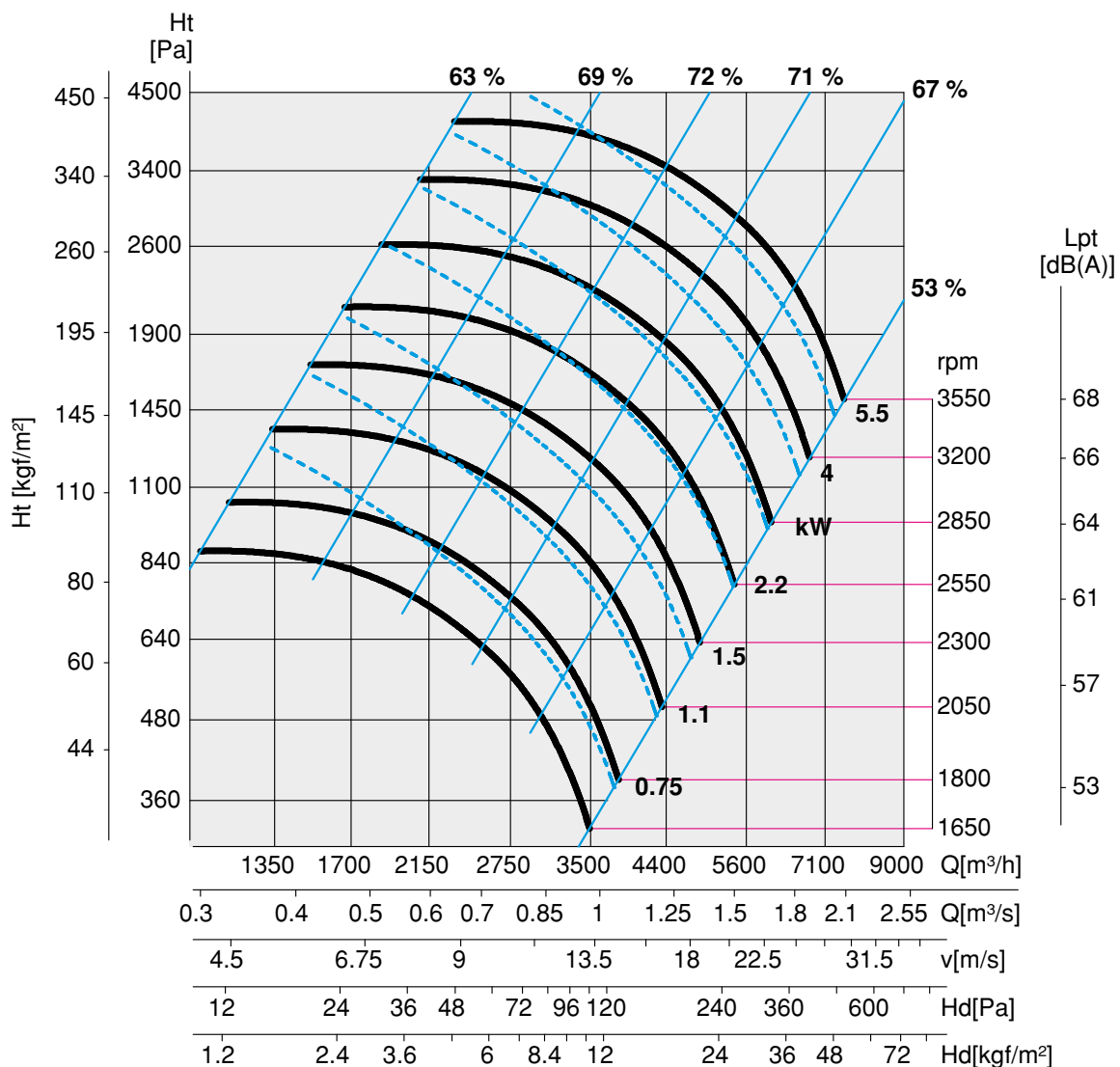
Limiti d'impiego - Operational limit

Tipo Type	Modello Model	Q max (m ³ /h)	Pt min (mm H ₂ O)	C max (m/s)	S (m ²)	Pd ² (kgm ²)	Mot. (Gr)
PS-L	402	6120	104	23,28	0,073	0,80	112

I codici si riferiscono a modelli con esecuzione 4 e LG270.
The item codes are those of products in Execution 4 and LG270.

Limite massimo dei giri in funzione della temperatura dell'aria - Maximum rpm with regard to air temperature

Temperatura aria Air temperature	rpm	Costruzione Construction
0°C – 100°C	3550	Standard
100°C – 200°C	3150	Alta temperatura/High temperature (PSL-AT)
200°C – 300°C	2800	Alta temperatura/High temperature (PSL-AT)



Le prestazioni aerologiche sono rilevate in conformità alla norma EN ISO 5801/AMCA 210 con densità dell'aria standard avente peso specifico 1.2 kg/m³. Alimentazione 230V/1Ph/50Hz o 400V/3Ph/50Hz.

Air performances measured according to EN ISO 5801 / AMCA 210 standard with air density with 1.2 kg/m³ specific weight. Power supply 230V/1Ph/50Hz or 400V/3Ph/50Hz.

Lp: Livello di pressione sonora rilevato in condizioni di campo libero, propagazione semisferica, categoria di misura C a norma EN ISO 13349, nel punto di massimo rendimento, alla distanza di 1,5 metri e si presenta solo per fini comparativi.
Lw: Livello di potenza sonora ottenuto secondo norma ISO 3746. Tolleranza +/- 3 dB(A).

Lp: Sound pressure level measured in free field conditions, propagation hemispherical, measurement category C in accordance with EN ISO 13349, at the point of maximum efficiency, at a distance of 1,5 meters (for comparative purposes only).
Lw: Sound power level obtained in accordance with EN ISO 3746. Tolerance +/- 3 dB(A).

PS-L 45

Cod.	Tipo Type	Modello Model	U	P	Pm (kW)	In (A)	IP/CL	Lp dB(A)
7PS4520	PS-L	452	T	2	7,50	14,10	55/F	80

I codici si riferiscono a modelli con esecuzione 4 e LG270.

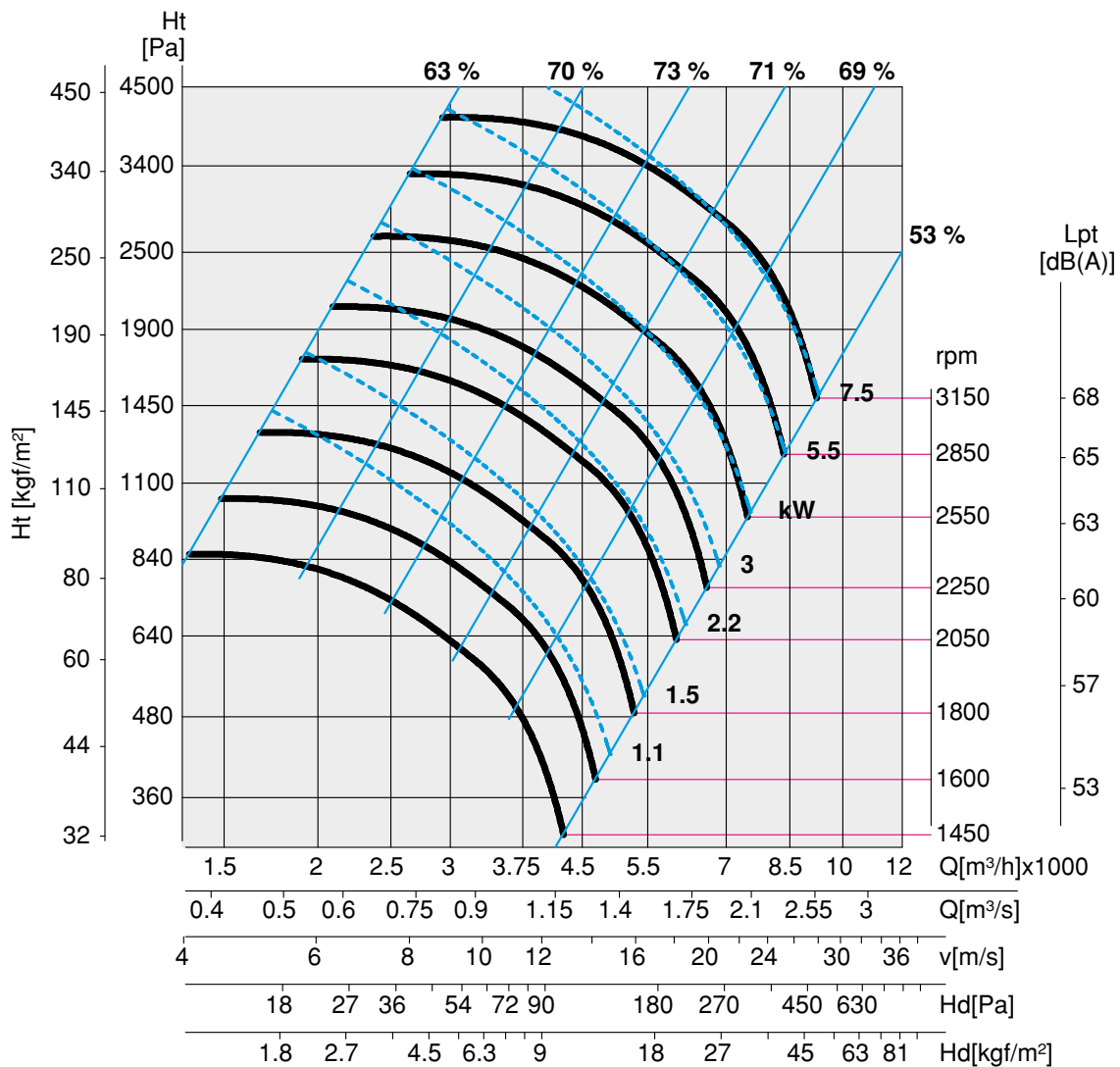
The item codes are those of products in Execution 4 and LG270.

Limiti d'impiego - Operational limit

Tipo Type	Modello Model	Q max (m ³ /h)	Pt min (mm H ₂ O)	C max (m/s)	S (m ²)	Pd ² (kgm ²)	Mot. (Gr)
PS-L	452	8500	132	25,66	0,092	1,40	132

Limite massimo dei giri in funzione della temperatura dell'aria - Maximum rpm with regard to air temperature

Temperatura aria Air temperature	rpm	Costruzione Construction
0°C - 100°C	3150	Standard
100°C - 200°C	2800	Alta temperatura/High temperature (PSL-AT)
200°C - 300°C	2500	Alta temperatura/High temperature (PSL-AT)



sez. **1.5**

Le prestazioni aerologiche sono rilevate in conformità alla norma EN ISO 5801/AMCA 210 con densità dell'aria standard avente peso specifico 1.2 kg/m³. Alimentazione 230V/1Ph/50Hz o 400V/3Ph/50Hz.

Air performances measured according to EN ISO 5801 / AMCA 210 standard with air density with 1.2 kg/m³ specific weight. Power supply 230V/1Ph/50Hz or 400V/3Ph/50Hz.

Lp: Livello di pressione sonora rilevato in condizioni di campo libero, propagazione semisferica, categoria di misura C a norma EN ISO 13349, nel punto di massimo rendimento, alla distanza di 1,5 metri e si presenta solo per fini comparativi.
Lw: Livello di potenza sonora ottenuto secondo norma ISO 3746. Tolleranza +/- 3 dB(A).

Lp: Sound pressure level measured in free field conditions, propagation hemispherical, measurement category C in accordance with EN ISO 13349, at the point of maximum efficiency, at a distance of 1,5 meters (for comparative purposes only).
Lw: Sound power level obtained in accordance with EN ISO 3746. Tolerance +/- 3 dB(A).

PS-L 50

Cod.	Tipo Type	Modello Model	U	P	Pm (kW)	In (A)	IP/CL	Lp dB(A)
7PS5021	PS-L	502	T	2	15,00	27,50	55/F	84
7PS5041	PS-L	504	T	4	1,50	3,60	55/F	68

I codici si riferiscono a modelli con esecuzione 4 e LG270.

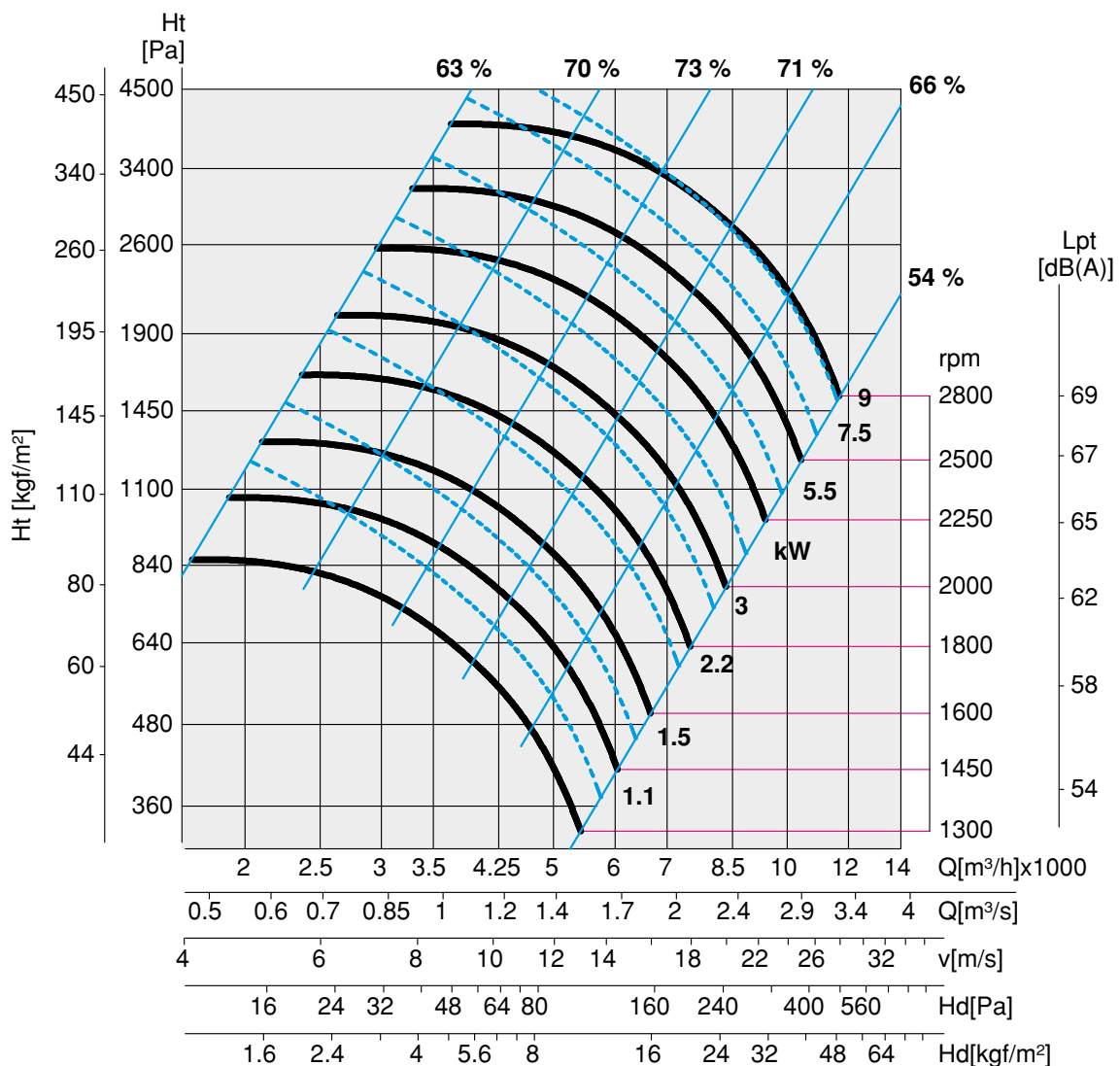
The item codes are those of products in Execution 4 and LG270.

Limiti d'impiego - Operational limit

Tipo Type	Modello Model	Q max (m ³ /h)	Pt min (mm H ₂ O)	C max (m/s)	S (m ²)	Pd ² (kgm ²)	Mot. (Gr)
PS-L	502	12130	171	29,05	0,116	2,60	160
PS-L	504	5850	40	14,02	0,116	2,60	90

Limite massimo dei giri in funzione della temperatura dell'aria - Maximum rpm with regard to air temperature

Temperatura aria Air temperature	rpm	Costruzione Construction
0°C - 100°C	2800	Standard
100°C - 200°C	2500	Alta temperatura/High temperature (PSL-AT)
200°C - 300°C	2250	Alta temperatura/High temperature (PSL-AT)



Le prestazioni aerologiche sono rilevate in conformità alla norma EN ISO 5801/AMCA 210 con densità dell'aria standard avente peso specifico 1.2 kg/m³. Alimentazione 230V/1Ph/50Hz o 400V/3Ph/50Hz.

Air performances measured according to EN ISO 5801 / AMCA 210 standard with air density with 1.2 kg/m³ specific weight. Power supply 230V/1Ph/50Hz or 400V/3Ph/50Hz.

Lp: Livello di pressione sonora rilevato in condizioni di campo libero, propagazione semisferica, categoria di misura C a norma EN ISO 13349, nel punto di massimo rendimento, alla distanza di 1,5 metri e si presenta solo per fini comparativi.
Lw: Livello di potenza sonora ottenuto secondo norma ISO 3746. Tolleranza +/- 3 dB(A).

Lp: Sound pressure level measured in free field conditions, propagation hemispherical, measurement category C in accordance with EN ISO 13349, at the point of maximum efficiency, at a distance of 1,5 meters (for comparative purposes only).
Lw: Sound power level obtained in accordance with EN ISO 3746. Tolerance +/- 3 dB(A).

PS-L 56

Cod.	Tipo Type	Modello Model	U	P	Pm (kW)	In (A)	IP/CL	Lp dB(A)
7PS5624	PS-L	562	T	2	22,00	39,50	55/F	87
7PS5800	PS-L	564	T	4	3,00	6,80	55/F	70

I codici si riferiscono a modelli con esecuzione 4 e LG270.

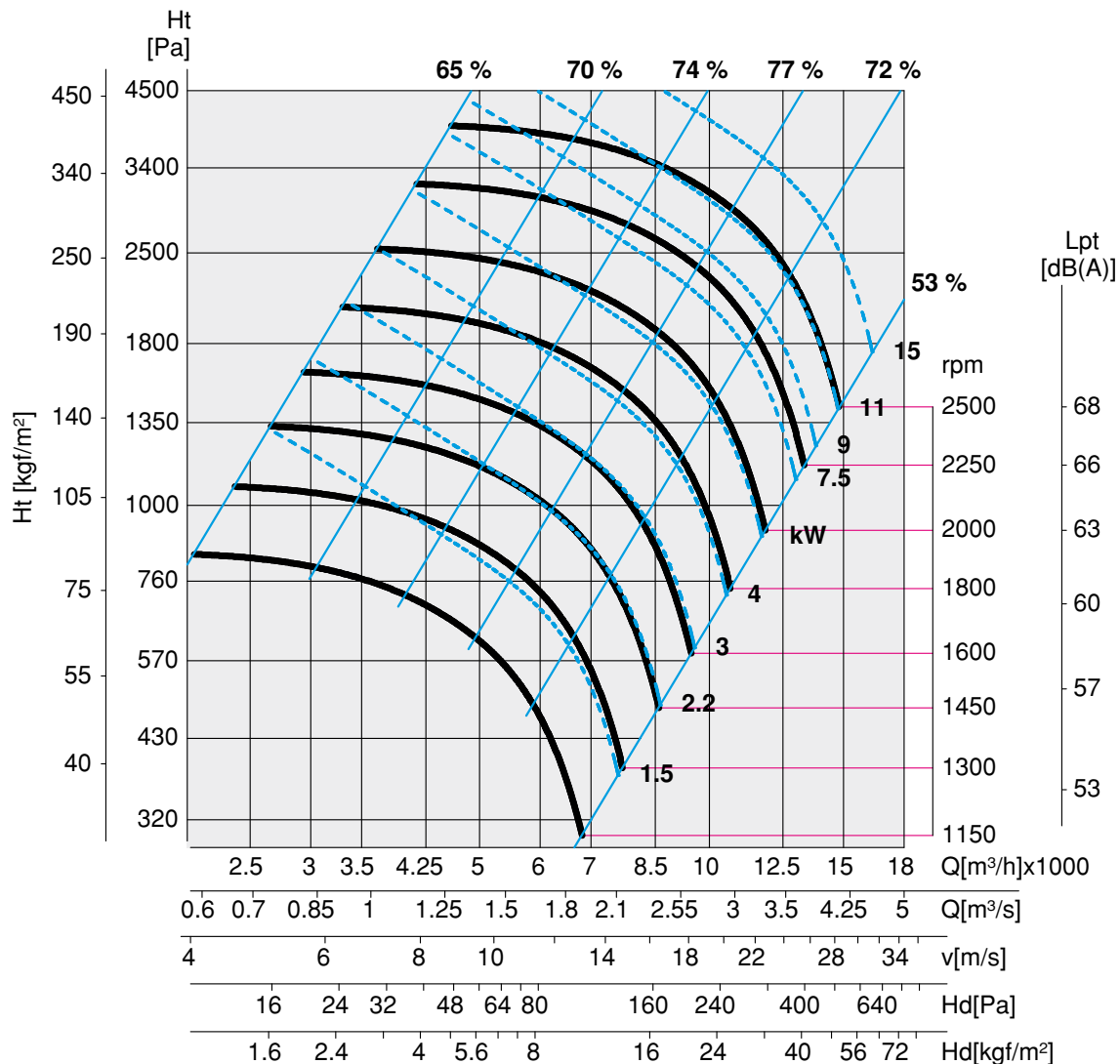
The item codes are those of products in Execution 4 and LG270.

Limiti d'impiego - Operational limit

Tipo Type	Modello Model	Q max (m ³ /h)	Pt min (mm H ₂ O)	C max (m/s)	S (m ²)	Pd ² (kgm ²)	Mot. (Gr)
PS-L	562	17350	202	33,24	0,145	3,80	180
PS-L	564	8450	48	16,19	0,145	3,80	100

Limite massimo dei giri in funzione della temperatura dell'aria - Maximum rpm with regard to air temperature

Temperatura aria Air temperature	rpm	Costruzione Construction
0°C - 100°C	2500	Standard
100°C - 200°C	2250	Alta temperatura/High temperature (PSL-AT)
200°C - 300°C	2000	Alta temperatura/High temperature (PSL-AT)



ser.
1.5

Le prestazioni aerologiche sono rilevate in conformità alla norma EN ISO 5801/AMCA 210 con densità dell'aria standard avente peso specifico 1.2 kg/m³. Alimentazione 230V/1Ph/50Hz o 400V/3Ph/50Hz.

Air performances measured according to EN ISO 5801 / AMCA 210 standard with air density with 1.2 kg/m³ specific weight. Power supply 230V/1Ph/50Hz or 400V/3Ph/50Hz.

Lp: Livello di pressione sonora rilevato in condizioni di campo libero, propagazione semisferica, categoria di misura C a norma EN ISO 13349, nel punto di massimo rendimento, alla distanza di 1,5 metri e si presenta solo per fini comparativi.
Lw: Livello di potenza sonora ottenuto secondo norma ISO 3746. Tolleranza +/- 3 dB(A).

Lp: Sound pressure level measured in free field conditions, propagation hemispherical, measurement category C in accordance with EN ISO 13349, at the point of maximum efficiency, at a distance of 1,5 meters (for comparative purposes only).
Lw: Sound power level obtained in accordance with EN ISO 3746. Tolerance +/- 3 dB(A).

PS-L 63

Cod.	Tipo Type	Modello Model	U	P	Pm (kW)	In (A)	IP/CL	Lp dB(A)
7PS6313	PS-L	634	T	4	5,50	11,30	55/F	73

I codici si riferiscono a modelli con esecuzione 4 e LG270.

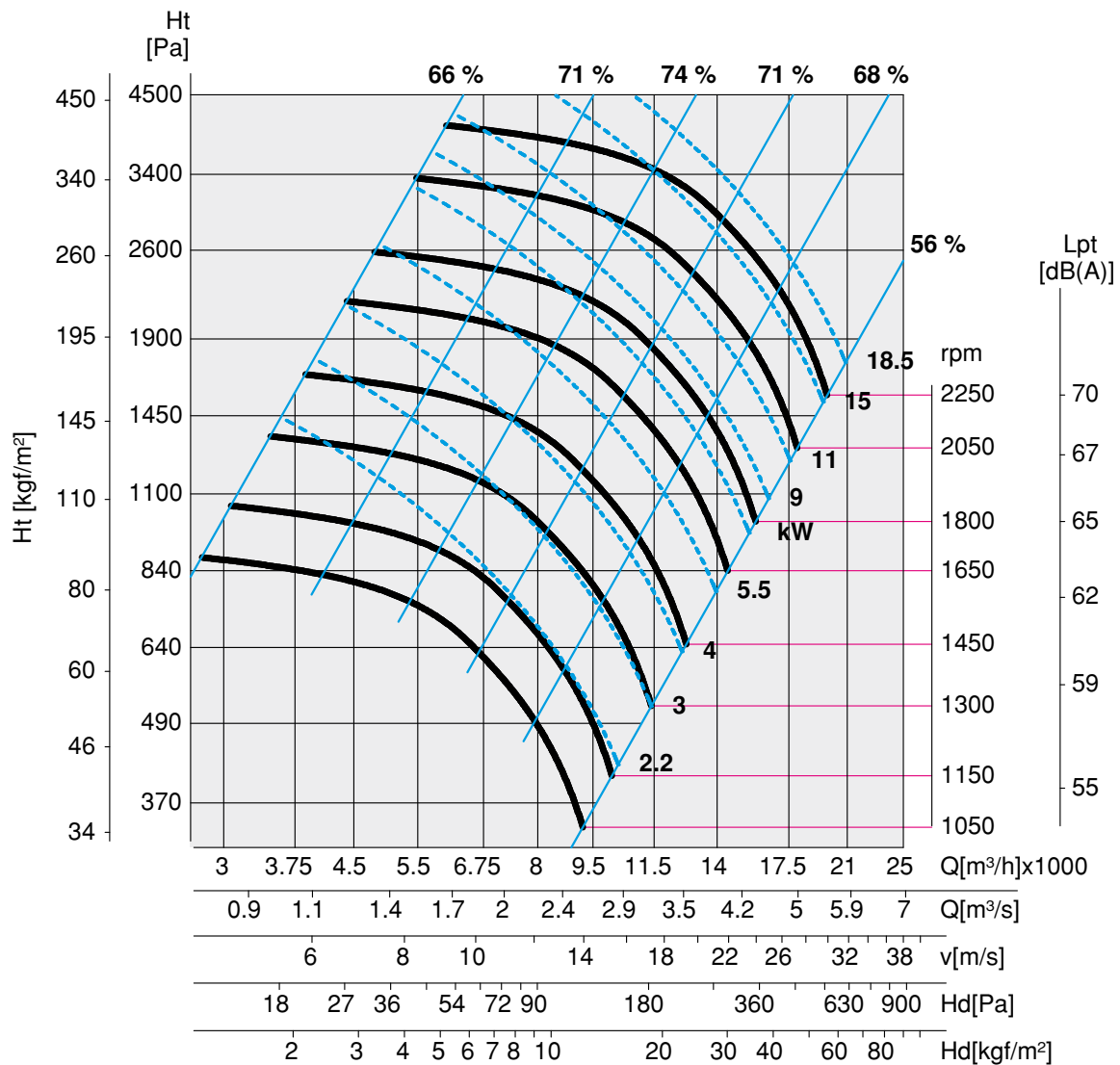
The item codes are those of products in Execution 4 and LG270.

Limiti d'impiego - Operational limit

Tipo Type	Modello Model	Q max (m ³ /h)	Pt min (mm H ₂ O)	C max (m/s)	S (m ²)	Pd ² (kgm ²)	Mot. (Gr)
PS-L	634	12700	66	19,28	0,183	6,70	132

Limite massimo dei giri in funzione della temperatura dell'aria - Maximum rpm with regard to air temperature

Temperatura aria Air temperature	rpm	Costruzione Construction
0°C - 100°C	2250	Standard
100°C - 200°C	2000	Alta temperatura/High temperature (PSL-AT)
200°C - 300°C	1800	Alta temperatura/High temperature (PSL-AT)



Le prestazioni aerologiche sono rilevate in conformità alla norma EN ISO 5801/AMCA 210 con densità dell'aria standard avente peso specifico 1.2 kg/m³. Alimentazione 230V/1Ph/50Hz o 400V/3Ph/50Hz.

Air performances measured according to EN ISO 5801 / AMCA 210 standard with air density with 1.2 kg/m³ specific weight. Power supply 230V/1Ph/50Hz or 400V/3Ph/50Hz.

Lp: Livello di pressione sonora rilevato in condizioni di campo libero, propagazione semisferica, categoria di misura C a norma EN ISO 13349, nel punto di massimo rendimento, alla distanza di 1,5 metri e si presenta solo per fini comparativi.
Lw: Livello di potenza sonora ottenuto secondo norma ISO 3746. Tolleranza +/- 3 dB(A).

Lp: Sound pressure level measured in free field conditions, propagation hemispherical, measurement category C in accordance with EN ISO 13349, at the point of maximum efficiency, at a distance of 1,5 meters (for comparative purposes only).
Lw: Sound power level obtained in accordance with EN ISO 3746. Tolerance +/- 3 dB(A).

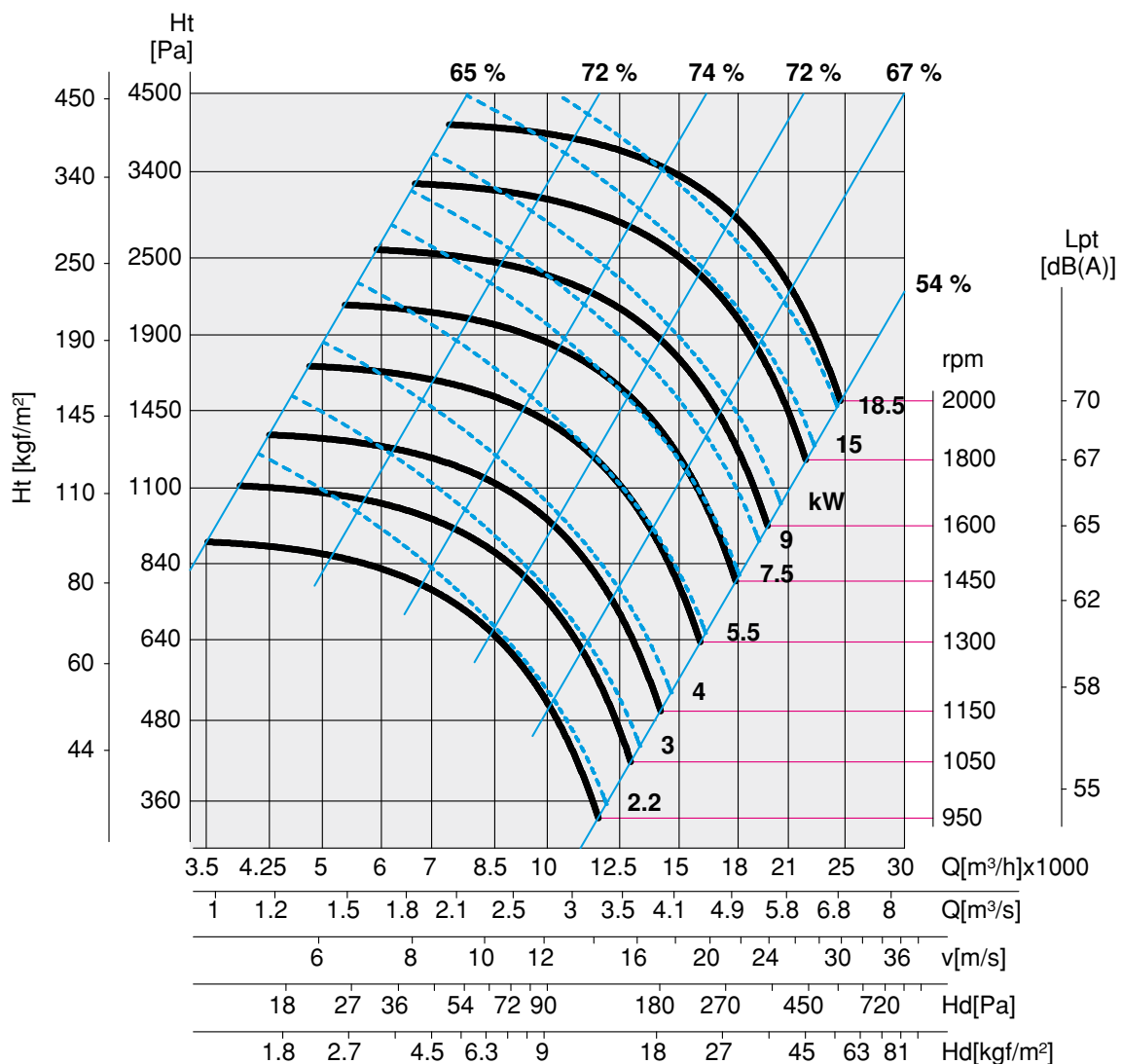
PS-L 71								
Cod.	Tipo Type	Modello Model	U	P	Pm (kW)	In (A)	IP/CL	Lp dB(A)
7PS7010	PS-L	714	T	4	11,00	22,00	55/F	76

Limiti d'impiego - Operational limit							
Tipo Type	Modello Model	Q max (m ³ /h)	Pt min (mm H ₂ O)	C max (m/s)	S (m ²)	Pd ² (kgm ²)	Mot. (Gr)
PS-L	714	17860	82	21,67	0,229	12,00	160

I codici si riferiscono a modelli con esecuzione 4 e LG270.
The item codes are those of products in Execution 4 and LG270.

Limite massimo dei giri in funzione della temperatura dell'aria - Maximum rpm with regard to air temperature

Temperatura aria Air temperature	rpm	Costruzione Construction
0°C - 100°C	2000	Standard
100°C - 200°C	1800	Alta temperatura/High temperature (PSL-AT)
200°C - 300°C	1600	Alta temperatura/High temperature (PSL-AT)



ser. **1.5**

Le prestazioni aerologiche sono rilevate in conformità alla norma EN ISO 5801/AMCA 210 con densità dell'aria standard avente peso specifico 1.2 kg/m³. Alimentazione 230V/1Ph/50Hz o 400V/3Ph/50Hz.

Air performances measured according to EN ISO 5801 / AMCA 210 standard with air density with 1.2 kg/m³ specific weight. Power supply 230V/1Ph/50Hz or 400V/3Ph/50Hz.

Lp: Livello di pressione sonora rilevato in condizioni di campo libero, propagazione semisferica, categoria di misura C a norma EN ISO 13349, nel punto di massimo rendimento, alla distanza di 1,5 metri e si presenta solo per fini comparativi.
Lw: Livello di potenza sonora ottenuto secondo norma ISO 3746. Tolleranza +/- 3 dB(A).

Lp: Sound pressure level measured in free field conditions, propagation hemispherical, measurement category C in accordance with EN ISO 13349, at the point of maximum efficiency, at a distance of 1,5 meters (for comparative purposes only).
Lw: Sound power level obtained in accordance with EN ISO 3746. Tolerance +/- 3 dB(A).

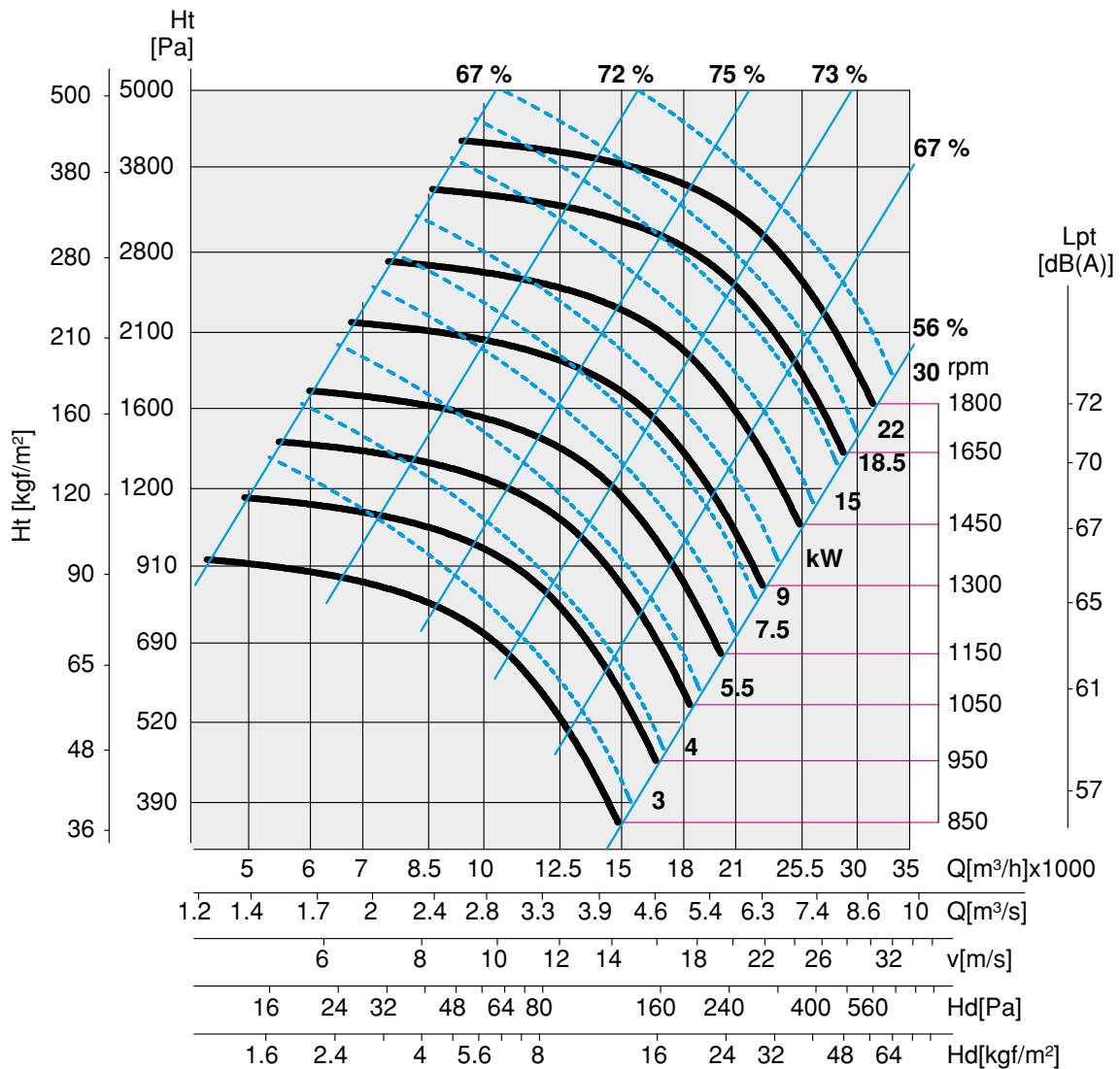
PS-L 80								
Cod.	Tipo Type	Modello Model	U	P	Pm (kW)	In (A)	IP/CL	Lp dB(A)
7PS8013	PS-L	804	T	4	18,50	35,00	55/F	81
7PS8016	PS-L	806	T	6	5,50	12,30	55/F	71

Limiti d'impiego - Operational limit							
Tipo Type	Modello Model	Q max (m ³ /h)	Pt min (mm H ₂ O)	C max (m/s)	S (m ²)	Pd ² (kgm ²)	Mot. (Gr)
PS-L	804	25500	111	24,51	0,289	19,00	180
PS-L	806	16580	46	15,94	0,289	19,00	132

I codici si riferiscono a modelli con esecuzione 4 e LG270.
The item codes are those of products in Execution 4 and LG270.

Limite massimo dei giri in funzione della temperatura dell'aria - Maximum rpm with regard to air temperature

Temperatura aria Air temperature	rpm	Costruzione Construction
0°C - 100°C	1800	Standard
100°C - 200°C	1600	Alta temperatura/High temperature (PSL-AT)
200°C - 300°C	1400	Alta temperatura/High temperature (PSL-AT)



Le prestazioni aerologiche sono rilevate in conformità alla norma EN ISO 5801/AMCA 210 con densità dell'aria standard avente peso specifico 1.2 kg/m³. Alimentazione 230V/1Ph/50Hz o 400V/3Ph/50Hz.

Air performances measured according to EN ISO 5801 / AMCA 210 standard with air density with 1.2 kg/m³ specific weight. Power supply 230V/1Ph/50Hz or 400V/3Ph/50Hz.

Lp: Livello di pressione sonora rilevato in condizioni di campo libero, propagazione semisferica, categoria di misura C a norma EN ISO 13349, nel punto di massimo rendimento, alla distanza di 1,5 metri e si presenta solo per fini comparativi.
Lw: Livello di potenza sonora ottenuto secondo norma ISO 3746. Tolleranza +/- 3 dB(A).

Lp: Sound pressure level measured in free field conditions, propagation hemispherical, measurement category C in accordance with EN ISO 13349, at the point of maximum efficiency, at a distance of 1,5 meters (for comparative purposes only).
Lw: Sound power level obtained in accordance with EN ISO 3746. Tolerance +/- 3 dB(A).

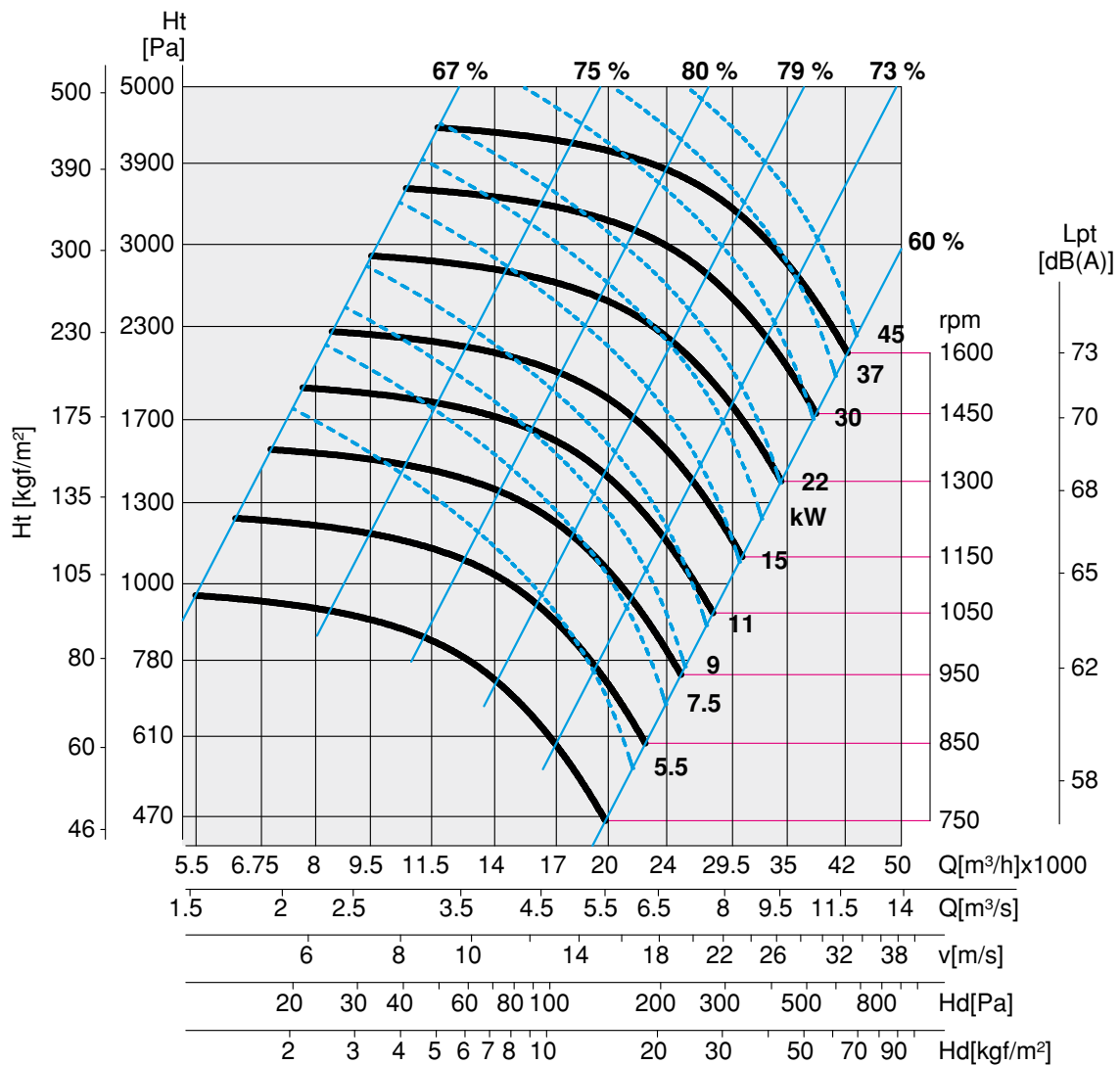
PS-L 90								
Cod.	Tipo Type	Modello Model	U	P	Pm (kW)	In (A)	IP/CL	Lp dB(A)
7PS9016	PS-L	904	T	4	37,00	68,00	55/F	84
7PS9014	PS-L	906	T	6	11,00	22,00	55/F	74

Limiti d'impiego - Operational limit							
Tipo Type	Modello Model	Q max (m ³ /h)	Pt min (mm H ₂ O)	C max (m/s)	S (m ²)	Pd ² (kgm ²)	Mot. (Gr)
PS-L	904	38660	183	29,67	0,362	34,00	225
PS-L	906	25290	78	19,41	0,362	34,00	160

I codici si riferiscono a modelli con esecuzione 4 e LG270.
The item codes are those of products in Execution 4 and LG270.

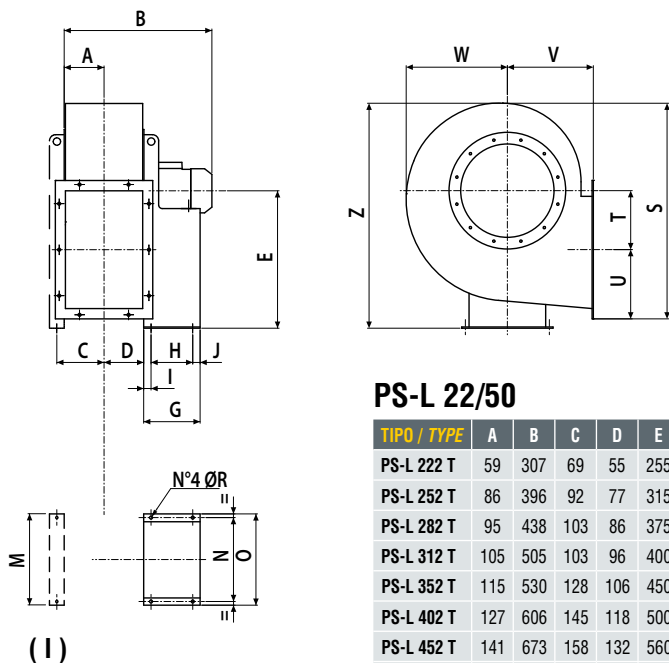
Limite massimo dei giri in funzione della temperatura dell'aria - Maximum rpm with regard to air temperature

Temperatura aria Air temperature	rpm	Costruzione Construction
0°C - 100°C	1600	Standard
100°C - 200°C	1400	Alta temperatura/High temperature (PSL-AT)
200°C - 300°C	1250	Alta temperatura/High temperature (PSL-AT)



sez. 1.5

ESECUZIONE / ARRANGEMENT - 4

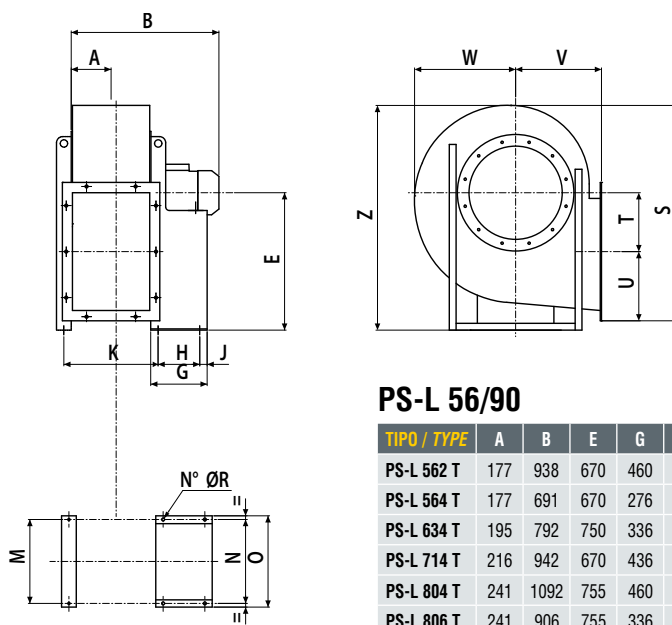


PS-L 22/50

TIPO / TYPE	A	B	C	D	E	G	H	I	J	M	N	O	R	S	T	U	V	W	Z
PS-L 222 T	59	307	69	55	255	150	86	48	16	250	184	206	10	407	150	82	165	226	430
PS-L 252 T	86	396	92	77	315	195	121	48	26	280	203	225	10	525	175	138,5	195	276	527
PS-L 282 T	95	438	103	86	375	217	121	48	48	315	203	225	10	583	202	150,5	200	305	606
PS-L 312 T	105	505	103	96	400	246	133	55	58	350	234	260	10	649	229	164	225	332	656
PS-L 352 T	115	530	128	106	450	246	133	55	58	395	234	260	10	725	253	184	255	375	738
PS-L 402 T	127	606	145	118	500	276	197	30	49	445	289	324	12	798	286	201	285	400	811
PS-L 452 T	141	673	158	132	560	336	237	40	59	495	337	372	12	895	321	220,5	320	445	914
PS-L 502 T	157	810	174	148	600	436	337	50	49	545	395	440	14	997	355	242	360	502	1000
PS-L 504 T	157	613	174	148	600	246	133	55	58	545	234	260	10	997	355	242	360	502	1000

Dimensioni in mm / Dimensions in mm

(I) Supporto anteriore opzionale fino al modello 500.
The front support is optional up to model 500.



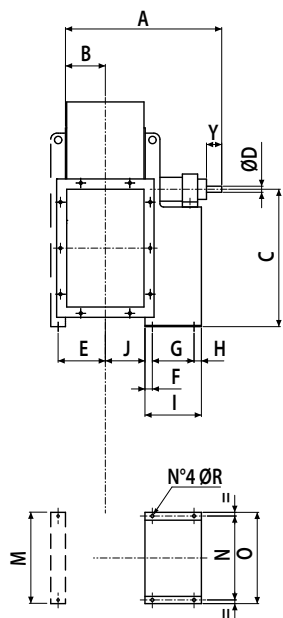
PS-L 56/90

TIPO / TYPE	A	B	E	G	H	J	K	M	N	O	R	S	T	U	V	W	Z
PS-L 562 T	177	938	670	460	357	33	426	632	434	488	17	1141	390	267	400	570	1155
PS-L 564 T	177	691	670	276	197	49	386	632	324	324	12	1141	390	267	400	570	1155
PS-L 634 T	195	792	750	336	237	59	435	702	337	372	12	1282	439	294	450	630	1300
PS-L 714 T	216	942	670	436	316	60	497	772	772	826	20	1399	500	335	500	690	1415
PS-L 804 T	241	1092	755	460	361	39	546	862	862	926	20	1570	560	309	560	782	1591
PS-L 806 T	241	906	755	336	201	75	546	862	862	926	20	1570	560	309	560	782	1591
PS-L 904 T	275	1236	850	540	441	39	600	962	962	1026	20	1758	630	408	630	870	1781
PS-L 906 T	275	1065	850	436	316	60	600	962	962	1026	20	1758	630	408	630	870	1781

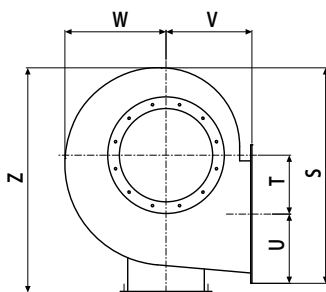
Dimensioni in mm / Dimensions in mm

sez. 1.5

ESECUZIONE / ARRANGEMENT - 1



(1)

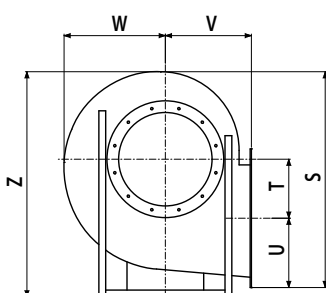
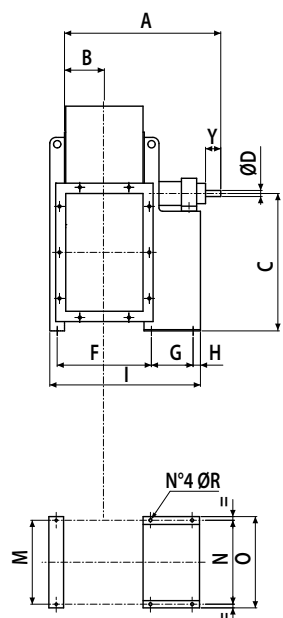


PS-L 35/50

TIPO / TYPE	A	B	C	D	E	F	G	H	I	J	Y	M	N	O	R	S	T	U	V	W	Z
PS-L 350	783	115	450	28	128	50	407	28	485	106	28	395	355	400	14	725	253	184	255	375	738
PS-L 400	820	127	500	38	145	50	407	28	485	118	38	445	355	400	14	798	286	201	285	400	811
PS-L 450	847	141	560	38	158	50	407	28	485	132	38	495	355	400	14	895	321	220,5	320	445	914
PS-L 500	985	157	600	42	174	50	477	33	560	148	42	545	364	418	17	997	355	242	360	502	1000

Dimensioni in mm / Dimensions in mm

(1) Supporto anteriore opzionale fino al modello 500.
The front support is optional up to model 500.



PS-L 56/90

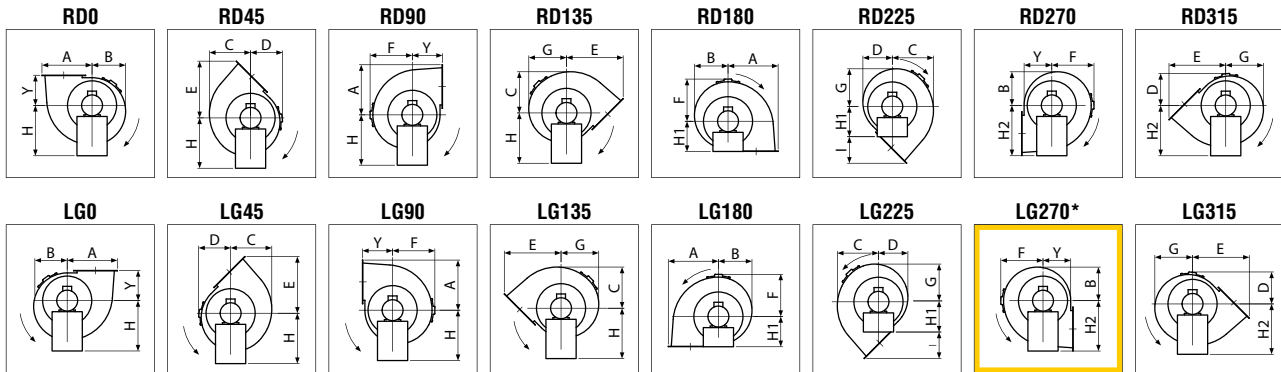
TIPO / TYPE	A	B	C	D	F	G	H	I	Y	M	N	O	R	S	T	U	V	W	Z
PS-L 560	1058	177	670	48	410	477	33	943	48	632	632	692	17	1141	390	267	400	570	1155
PS-L 630	1102	195	750	48	450	477	33	983	48	702	702	762	17	1282	439	294	450	630	1300
PS-L 710	1241	216	670	48	497	551	39	1114	48	772	772	826	19	1399	500	335	500	690	1415
PS-L 800	1306	241	755	55	546	551	39	1183	55	862	862	926	19	1570	560	309	560	782	1591
PS-L 900	1360	275	850	55	600	551	39	1237	55	962	962	1026	19	1758	630	408	630	870	1781

Dimensioni in mm / Dimensions in mm

sez.
1.5

Dimensioni dei modelli secondo l'orientamento.

Dimensions of models according to the discharge angle.



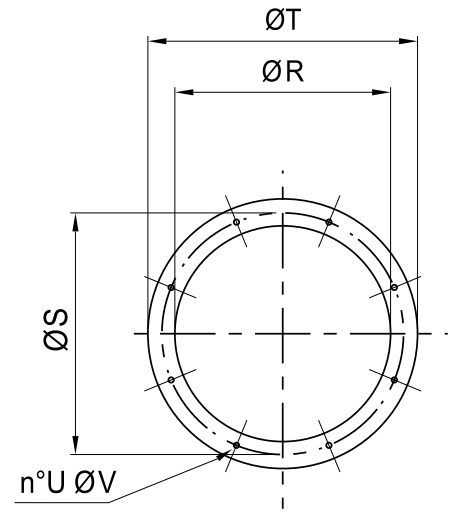
* Versione standard / *Standard version.*

TIPO/TYPE	A	B	C	D	E	F	G	I	Y	H	H1	H2
PS-L 22	232	175	200	190	280	226	190	115	165	255	165	255
PS-L 25	313,5	211,5	255	215	360	276	235	165	195	315	195	315
PS-L 28	352,5	230,5	287	226	391	305	262	191	200	375	200	375
PS-L 31	393	256	316	253	437	332	288	212	225	400	225	400
PS-L 35	437	288	359	278	489	375	325	234	255	450	255	450
PS-L 40	487	311	387	306	546	400	353	261	285	500	285	500
PS-L 45	541,5	353,5	435	342	609	445	398	289	320	560	320	560
PS-L 50	597	400	490	380	677	502	450	317	360	600	360	600
PS-L 56	657	485	555	425	747	570	542	347	400	670	400	670
PS-L 63	733	550	619	476	836	630	603	386	450	750	450	750
PS-L 71	835	565	719	497	944	690	662	444	500	670	500	850
PS-L 80	929	641	811	562	1053	782	749	493	560	755	560	950
PS-L 90	1038	721	905	633	1180	870	835	550	630	850	630	1060
PS-L 100	1171	814	1015	718	1330	976	936	620	710	950	710	1180
PS-L 110	1309	932	1133	793	1491	1084	1037	691	800	1060	800	1320
PS-L 120	1464	1048	1270	898	1671	1214	1163	771	900	1190	900	1500
PS-L 140	1635	1145	1395	990	1863	1325	1272	863	1000	1320	1000	1700

Dimensioni in mm / *Dimensions in mm*

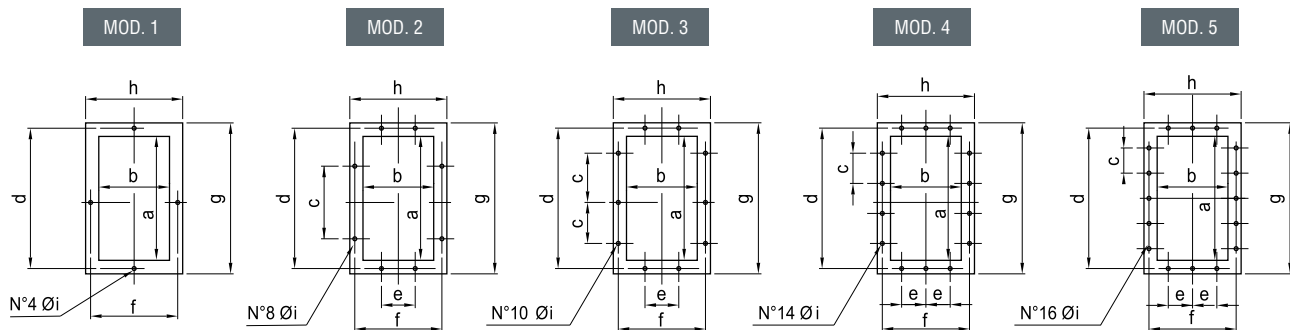
BOCCA ASPIRANTE / INLET

TIPO/TYPE	ØR	ØS	ØT	U	ØV
22	130	150	170	4	8
25	185	219	255	8	8
28	205	241	275	8	8
31	228	265	298	8	8
35	255	292	325	8	10
40	285	332	365	8	10
45	320	366	400	8	10
50	360	405	440	8	10
56	405	448	485	12	10
63	455	497	535	12	10
71	505	551	585	12	10
80	565	629	665	12	10
90	635	698	735	12	12



Dimensioni in mm / Dimensions in mm

BOCCA PREMENTE / OUTLET



TIPO/TYPE	a	b	c	d	e	f	g	h	Øi	MOD.
22	124	103	-	145	-	125	164	143	8	1
25	207	148	112	241	112	182	277	218	12	2
28	231	166	112	265	112	200	301	236	12	2
31	258	185	112	292	112	219	328	255	12	3
35	288	205	125	332	125	249	368	285	12	3
40	322	229	125	366	125	273	402	309	12	3
45	361	256	125	405	125	300	441	336	12	3
50	404	288	125	448	125	332	484	368	12	4
56	453	322	125	497	125	366	533	402	12	4
63	507	361	125	551	125	405	587	441	12	4
71	569	404	160	629	160	464	669	504	14	4
80	638	453	160	698	160	513	738	553	14	4
90	715	507	160	775	160	567	815	607	14	5

Dimensioni in mm / Dimensions in mm

sez.
1.5