

# > PR-Q AT



Ventilatori centrifughi pale rovesce a telaio quadro per aria pulita o leggermente polverosa

Backward curved blade square frame centrifugal fans for clean and slightly dusty air



Versioni / Versions:



La serie non rientra nel campo di applicazione della Direttiva ErP 2009/125/CE e successivi Regolamenti.

The serie is not affected by ErP Directive 2009/128/CE and further Regulations

## DESCRIZIONE GENERALE

I ventilatori della serie PR-Q trovano la loro principale applicazione negli impianti civili e industriali di condizionamento, ventilazione, riscaldamento e filtrazione. Progettati per convogliare aria pulita o leggermente polverosa con temperature da +100°C a +200°C in servizio continuo. La caratteristica peculiare della serie PR-Q è la costruzione quadrangolare, grazie alla quale è possibile ottenere quattro orientamenti (0°-90°-180°-270°) con lo stesso ventilatore e con un ingombro limitato grazie all'eliminazione della sedia porta motore.

## COSTRUZIONE

- Cassa a spirale con fiancate quadrangolari, costruzione saldata e rinforzata; realizzata in lamiera d'acciaio e protetta contro gli agenti atmosferici con vernici a polveri epossipoliesteriche.
- Bocche premente e aspirante realizzate secondo norme UNI EN ISO 13351
- Girante a semplice aspirazione, con pale rovesce curve ad alto rendimento aeraulico, realizzata in lamiera di acciaio, mozzo in acciaio e zincata elettroliticamente.
- Esecuzione 5 (accoppiamento diretto con girante a sbalzo su motore flangiato), rotazione RD.
- Motore asincrono trifase o monofase a norme internazionali IEC 60034, IEC 60072, EMC 2004/108/CE, LVD 2006/95/CE e marcato CE IP55, classe F, idonei ad un servizio S1 (funzionamento continuo a carico costante).

## A RICHIESTA

- Versione HT per l'estrazione dei fumi d'incendio secondo la EN 12101-3. Consultare Catalogo 3 Gamma HT.
- Versione AT 2V con motore a doppia polarità

## ACCESSORI

- Rete di protezione per bocche aspirante e premente realizzata a norma UNI 12499 e protetta contro gli agenti atmosferici.
- Giunto antivibrante bocca aspirante e premente
- Contro flangia bocca aspirante e premente
- Supporti antivibranti
- Regolatori di velocità ad autotrasformatore o inverter

## GENERAL DESCRIPTION

The fans of the PR-Q series find their main application in commercial and industrial plants of air-conditioning, ventilation, heating and filtering; They are designed for conveying clean or slightly dusty air, in a temperature range from +100°C to +200°C in continuous.

The main characteristic of the PR-Q series is the quadrangular construction, which allows to obtain four orientations (0°-90°-180°-270°) with the same fan. The dimensions are reduced thanks to the absence of the motor support.

## CONSTRUCTION

- Volute casing with quadrangular frame, manufactured in galvanized steel sheet and protected against atmospheric agents with epoxy finish.
- Single inlet, backward curved wheel with high efficiency, manufactured in galvanized steel sheet and die-cast aluminium hub.
- Execution 5 (impeller directly coupled to flanged motor), rotation RD.
- Asynchronous three-phase or single-phase motors according to international standards IEC 60034, IEC 60072, EMC 2004/108/CE, LVD 2006/95/CE, CE marked, IP 55, class F, suitable to S1 service (continuous working at constant load).

## UPON REQUEST

- HT version for fire smoke extraction according to EN 12101-3. See Catalogue 3 HT Range.
- Version PR-Q AT 2 speed with double polarity motor

## ACCESSORIES

- Inlet and outlet protection guard manufactured according to UNI 12499 norm and protected against atmospheric agents.
- Inlet/outlet flexible connectors
- Antivibration supports
- Inlet/outlet counterflange
- Self transformer or inverters speed controllers

Abbinamento a regolatori di velocità / Speed regulators pairing - Pag. 296

Collegamenti elettrici / Wiring diagrams - Pag. 316

## ORIENTAMENTI Discharge angles

PR-Q

Rotazione Rotation  RD				
Forma/Form	0°	90°	180°	270°

Le prestazioni aerologiche sono rilevate in conformità alla norma EN ISO 5801/AMCA 210 con densità dell'aria standard avente peso specifico 1.2 kg/m<sup>3</sup>. Alimentazione 230V/1Ph/50Hz o 400V/3Ph/50Hz.

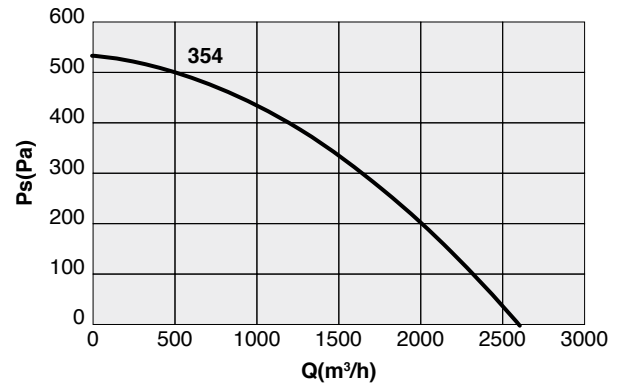
Air performances measured according to EN ISO 5801 / AMCA 210 standard with air density with 1.2 kg/m<sup>3</sup> specific weight. Power supply 230V/1Ph/50Hz or 400V/3Ph/50Hz.

**Lp:** Livello di pressione sonora rilevato in condizioni di campo libero, propagazione semisferica, categoria di misura C a norma EN ISO 13349, nel punto di massimo rendimento, alla distanza di 1,5 metri e si presenta solo per fini comparativi.  
**Lw:** Livello di potenza sonora ottenuto secondo norma ISO 3746. Tolleranza +/- 3 dB(A).

**Lp:** Sound pressure level measured in free field conditions, propagation hemispherical, measurement category C in accordance with EN ISO 13349, at the point of maximum efficiency, at a distance of 1,5 meters (for comparative purposes only).  
**Lw:** Sound power level obtained in accordance with EN ISO 3746. Tolerance +/- 3 dB(A).

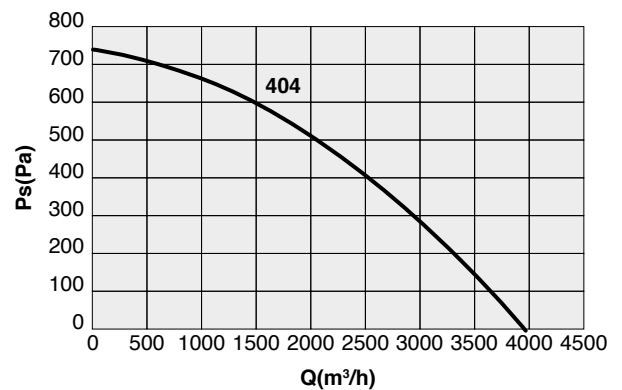
PR-Q 35								
Cod.	Tipo Type	Modello Model	U	P	Pm (kW)	In (A)	IP/CL	Mot. (Gr)
1RQ3501	PR-Q	354	T	4	0,25	0,80	55/F	71

Livelli sonori - Sound levels / dB(A)										
Mod.	MISURA	63	125	250	500	1000	2000	4000	8000	TOT
PRQ 354T	LwdB(A)	56	71	73	77	79	75	67	57	83
	LpdB(A) 1.5m	44	59	61	65	67	63	55	45	71



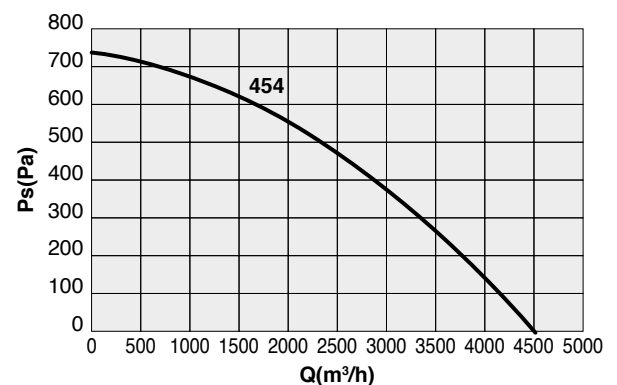
PR-Q 40								
Cod.	Tipo Type	Modello Model	U	P	Pm (kW)	In (A)	IP/CL	Mot. (Gr)
1RQ4001	PR-Q	404	T	4	0,55	1,60	55/F	80

Livelli sonori - Sound levels / dB(A)										
Mod.	MISURA	63	125	250	500	1000	2000	4000	8000	TOT
PRQ 404T	LwdB(A)	56	71	74	77	79	75	67	57	83
	LpdB(A) 1.5m	44	59	62	65	67	63	55	45	72



PR-Q 45								
Cod.	Tipo Type	Modello Model	U	P	Pm (kW)	In (A)	IP/CL	Mot. (Gr)
1RQ4501	PR-Q	454	T	4	0,75	1,90	55/F	80
1RQ4503	PR-Q	456	T	6	0,37	1,20	55/F	80

Livelli sonori - Sound levels / dB(A)										
Mod.	MISURA	63	125	250	500	1000	2000	4000	8000	TOT
PRQ 454T	LwdB(A)	58	73	76	79	81	77	69	59	85
	LpdB(A) 1.5m	46	61	64	67	69	65	57	47	74
PRQ 456T	LwdB(A)	52	61	66	70	72	68	60	50	76
	LpdB(A) 1.5m	40	49	54	58	60	56	48	38	64



sez.  
**1.5**

Le prestazioni aerologiche sono rilevate in conformità alla norma EN ISO 5801/AMCA 210 con densità dell'aria standard avente peso specifico 1.2 kg/m<sup>3</sup>. Alimentazione 230V/1Ph/50Hz o 400V/3Ph/50Hz.

Air performances measured according to EN ISO 5801 / AMCA 210 standard with air density with 1.2 kg/m<sup>3</sup> specific weight. Power supply 230V/1Ph/50Hz or 400V/3Ph/50Hz.

**Lp:** Livello di pressione sonora rilevato in condizioni di campo libero, propagazione semisferica, categoria di misura C a norma EN ISO 13349, nel punto di massimo rendimento, alla distanza di 1,5 metri e si presenta solo per fini comparativi.  
**Lw:** Livello di potenza sonora ottenuto secondo norma ISO 3746. Tolleranza +/- 3 dB(A).

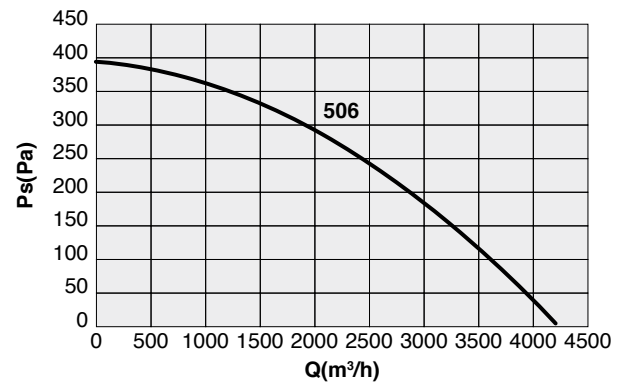
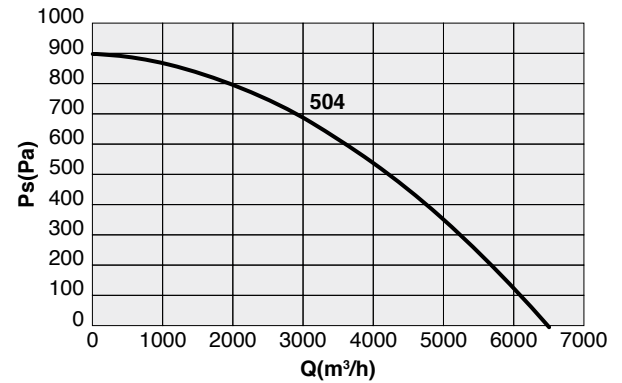
**Lp:** Sound pressure level measured in free field conditions, propagation hemispherical, measurement category C in accordance with EN ISO 13349, at the point of maximum efficiency, at a distance of 1,5 meters (for comparative purposes only).  
**Lw:** Sound power level obtained in accordance with EN ISO 3746. Tolerance +/- 3 dB(A).

## PR-Q 50

Cod.	Tipo Type	Modello Model	U	P	Pm (kW)	In (A)	IP/CL	Mot. (Gr)
1RQ5000	PR-Q	504	T	4	1,10	2,50	55/F	90S
1RQ5002	PR-Q	506	T	6	0,37	1,20	55/F	80

### Livelli sonori - Sound levels / dB(A)

Mod.	MISURA	63	125	250	500	1000	2000	4000	8000	TOT
PRQ 504T	LwdB(A)	60	75	78	81	83	79	71	61	87
	LpdB(A) 1.5m	48	63	66	69	71	67	59	49	76
PRQ 506T	LwdB(A)	51	66	69	72	74	70	62	52	78
	LpdB(A)	40	55	58	61	63	59	51	41	67

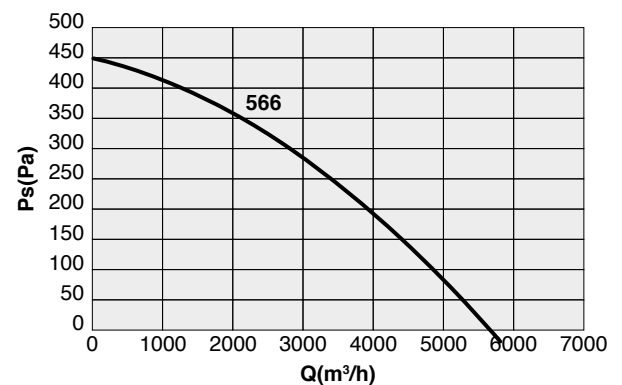


## PR-Q 56

Cod.	Tipo Type	Modello Model	U	P	Pm (kW)	In (A)	IP/CL	Mot. (Gr)
1RQ5600	PR-Q	566	T	6	0,55	1,80	55/F	80

### Livelli sonori - Sound levels / dB(A)

Mod.	MISURA	63	125	250	500	1000	2000	4000	8000	TOT
PRQ 566T	LwdB(A)	60	69	75	78	80	76	68	58	84
	LpdB(A) 1.5m	48	57	63	66	68	64	56	46	72

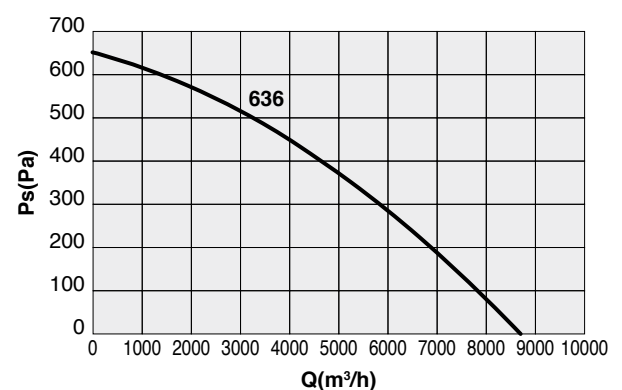


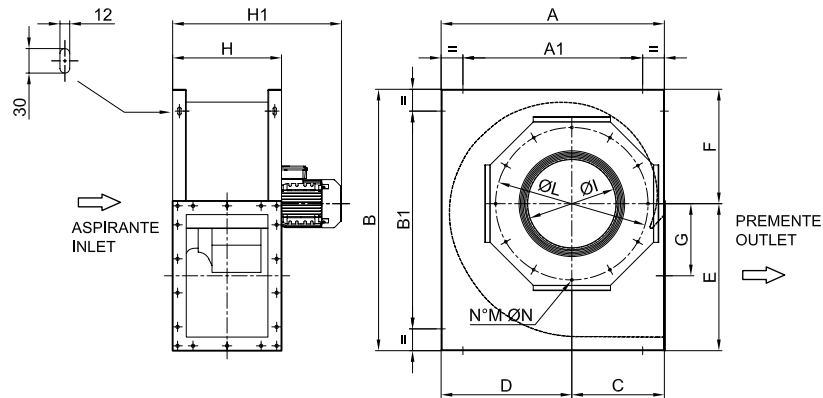
## PR-Q 63

Cod.	Tipo Type	Modello Model	U	P	Pm (kW)	In (A)	IP/CL	Mot. (Gr)
1RQ6000	PR-Q	636	T	6	1,10	2,74	55/F	90L

### Livelli sonori - Sound levels / dB(A)

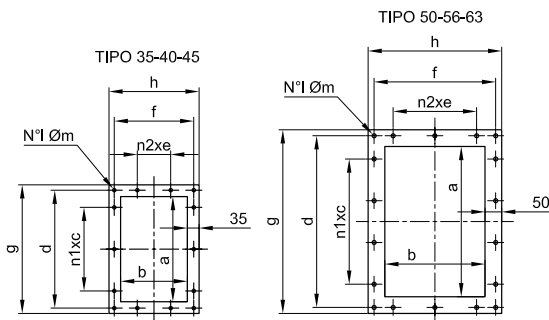
Mod.	MISURA	63	125	250	500	1000	2000	4000	8000	TOT
PRQ 636T	LwdB(A)	63	72	78	81	83	79	71	61	87
	LpdB(A) 1.5m	51	60	66	69	71	67	59	49	75





TIPO / TYPE	A	A1	B	B1	C	D	E	F	G	H	H1	ASPIRANTE / INLET				kg
												I	L	M	N	
<b>PR-Q 35</b>	620	520	650	55	295	325	370	280	177	270	450	270	450	8	M8	35
<b>PR-Q 40</b>	680	580	790	690	305	375	440	350	277	320	520	296	500	8	M8	45
<b>PR-Q 45</b>	740	640	880	780	305	435	490	390	255	320	520	296	500	8	M8	50
<b>PR-Q 50</b>	820	660	960	800	340	480	540	420	265	400	620	327	560	12	M8	75
<b>PR-Q 56</b>	890	730	1040	880	370	520	600	440	300	400	585	370	620	12	M8	80
<b>PR-Q 63</b>	910	750	1100	940	410	500	650	450	320	455	675	430	690	12	M8	100

Dimensioni in mm / Dimensions in mm  
Pesi indicativi / Indicative weights



TIPO / TYPE	PREMENTE / OUTLET									
	a	b	n1 x c	d	n2 x e	f	g	h	l	m
<b>PR-Q 35</b>	315	200	2 x 125	353	1 x 100	238	385	270	14	10
<b>PR-Q 40</b>	355	250	2 x 125	393	1 x 125	288	425	320	14	10
<b>PR-Q 45</b>	400	250	2 x 125	438	1 x 125	288	470	320	14	10
<b>PR-Q 50</b>	450	300	3 x 125	514	2 x 125	364	550	400	18	12
<b>PR-Q 56</b>	500	300	3 x 125	564	2 x 125	364	600	400	18	12
<b>PR-Q 63</b>	560	355	4 x 125	624	2 x 125	419	660	455	20	12

Dimensioni in mm / Dimensions in mm

