

> PQ-L

Ventilatori centrifughi pale rovesce

Backward curved blade centrifugal fans



Versioni / Versions:



Conformi alla Direttiva ErP 2009/125/CE ed al Regolamento UE 327/2011 (FAN)

Compliant with ErP Directive 2009/125/CE and EU Regulation 327/2011 (FAN)

DESCRIZIONE GENERALE

I ventilatori della serie PQ-L trovano la loro principale applicazione negli impianti civili e industriali di condizionamento, ventilazione, riscaldamento e filtrazione. Possono convogliare aria pulita e fumi polverosi (non abrasivi), con temperatura da -20°C a +80°C nella configurazione standard e fino a 300°C con costruzione speciale. La serie prevede esecuzioni direttamente accoppiate (esecuzione 4) e a trasmissione (esecuzione 1, 9 e 12). Adatto per portate elevate e pressioni medio-alte.

CONSTRUZIONE

- Cassa a spirale realizzata in lamiera d'acciaio e protetta contro gli agenti atmosferici con vernici a polveri epossipoliestiriche.
- Boccaglio d'aspirazione con ampio raggio realizzato in lamiera d'acciaio e protetto contro gli agenti atmosferici con vernici a polveri epossipoliestiriche.
- Girante a semplice aspirazione con pale rovesce curve ad alto rendimento aeraulico, realizzata in lamiera e verniciata con vernici a polveri epossipoliestiriche. Sono previste versioni per alte velocità di rotazione in classe 3.
- Per esecuzione 1 – 9 – 12: supporto monoblocco realizzato in fusione di ghisa, con cuscinetti a sfera, progettati per agevolare le operazioni di lubrificazione. Cinghie di trasmissione, pulegge e supporto motore. Carter di protezione per le cinghie.
- Motore asincrono trifase a norme internazionali IEC 60034, IEC 60072, EMC 2004/108/CE, LVD 2006/95/CE e marcato CE IP55, classe F, idonei ad un servizio S1 (funzionamento continuo a carico costante).

ACCESSORI (disponibili su richiesta)

- Tappo scarico condensa (TS)
- Portella d'ispezione (PI)
- Controflangia per bocca aspirante (CFA)
- Controflangia per bocca premente (CFP)
- Rete di protezione per bocca aspirante (RA)
- Rete di protezione per bocca premente (RP)
- Giunto antivibrante per bocca aspirante (GA)
- Giunto antivibrante per bocca premente (GP)
- Regolatore di portata in aspirazione
- Serranda ad alette contrapposte in premente
- Supporti antivibranti

A RICHIESTA

- Versione idonea al trasporto di gas caldi, max 150°C (PQ-L/AT es 4).
- Versione idonea al trasporto di gas caldi, max 300°C (PQ-L/AT es 1-12).
- Versione resistente all'azione corrosiva del gas trasportato, realizzata con cassa, boccaglio e girante in acciaio inossidabile AISI304 (PQ-L/INOX).
- Versione ATEX: motore asincrono trifase I12G, I12D, I12GD a norme internazionali IEC 60034, IEC 60072, IEC 60079 e/o IEC 61241, EMC 2004/108/CE, LVD 2006/95/CE, con certificati ATEX e marcatura CE, IP 55/IP 65, classe F, idonei ad un servizio S1 (funzionamento continuo a carico costante).

GENERAL DESCRIPTION

Fans of PQ-L series find their main application in industrial plants of conditioning, ventilation, heating and filtering; they can also be used as part of manufacturing process (wood industry, chemical industry, mills, mines, foundries, etc.). They can convey dusty (not abrasive) air and smoke, with temperature from -20°C to +80°C in the standard configuration and up to 300°C with specials constructions. The series foresees direct drive version (execution 4) and belt drive version (execution 1, 9 and 12). Suitable for high capacity, medium-high pressures.

CONSTRUCTION

- Volute casing in steel sheet, protected against atmospheric agents by epoxy paint.
- Aerodynamically shaped inlet cone in steel sheet, protected against atmospheric agents by epoxy paint.
- Single inlet backward curved wheel with high efficiency, manufactured in steel sheet and epoxy painted. For high rotational speed, versions in class 3 are foreseen.
- For execution 1 – 9 – 12: mono-block support in cast iron with ball bearings, designed for easy lubrication. Pulleys, belts and motor support. Belt protection guard.
- Asynchronous three-phase motors according to international standards IEC 60034, IEC 60072, EMC 2004/108/CE, LVD 2006/95/CE, CE marked, IP 55, class F, suitable to S1 service (continuous working at constant load).

ACCESSORIES (available upon request)

- Condensation drain hole (TS)
- Inspection door (PI)
- Inlet counter-flange (CFA)
- Outlet counter-flange (CFP)
- Inlet protection guard (RA)
- Outlet protection guard (RP)
- Inlet flexible connector (GA)
- Outlet flexible connector (GP)
- Inlet vane control
- Outlet setting shutter
- Anti-vibration mounts

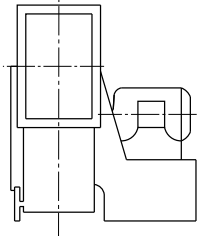
UPON REQUEST

- High temperature version suitable for conveying hot gases, Max 150°C (PQ-L/AT EX4).
- High temperature version suitable for conveying hot gases, Max 300°C (PQ-L/AT EX1,12).
- Corrosion resistant version, manufactured with casing, inlet side and impeller in stainless steel AISI304 (PQ-L/INOX).
- ATEX version, with asynchronous three-phase motors I12G, I12D, I12GD according to international standards IEC 60034, IEC 60072, IEC 60079 and/or IEC61241, EMC 2004/108/CE, LVD 2006/95/CE, with Atex certification, CE marked, IP55/IP 65, class F, suitable to S1 service (continuous working at constant load).

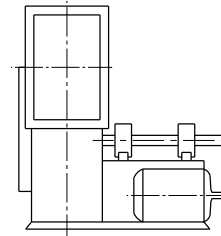
Abbinamento a regolatori di velocità / Speed regulators pairing - Pag. 296

Collegamenti elettrici / Wiring diagrams - Pag. 316

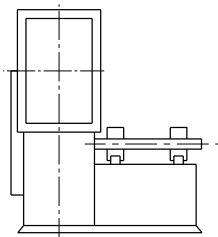
- 4: Girante a sbalzo direttamente accoppiata al motore, sostenuto dalla base/sedia.
 4: *Impeller directly coupled to the motor supported by the motor support base.*



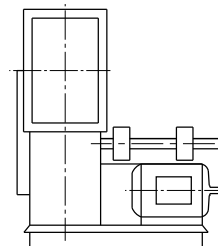
- 9: Come esecuzione 1 con predisposizione al montaggio del motore posto sul fianco della base/sedia.
 9: *Same as execution 1 with arrangement for the motor assembled on the side of the support base.*



- 1: Predisposizione all'accoppiamento con cinghie e pulegge, girante a sbalzo, direttamente accoppiata a supporto sostenuto dalla base/sedia.
 1: *Arrangement for belt drive with impeller directly coupled to the support shaft carried by the motor support base.*



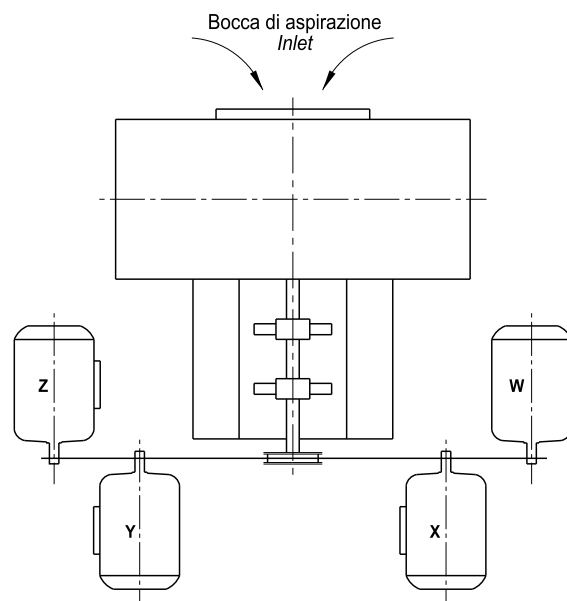
- 12: come esecuzione 1 con predisposizione al montaggio del motore e ventilatore su unico telaio di fondazione.
 12: *same as execution 1 with arrangement for fan and motor mounted on common basement.*



sez.
1.5

POSIZIONE MOTORE Motor position

PQ-L



Le prestazioni aerologiche sono rilevate in conformità alla norma EN ISO 5801/AMCA 210 con densità dell'aria standard avente peso specifico 1.2 kg/m³. Alimentazione 230V/1Ph/50Hz o 400V/3Ph/50Hz.

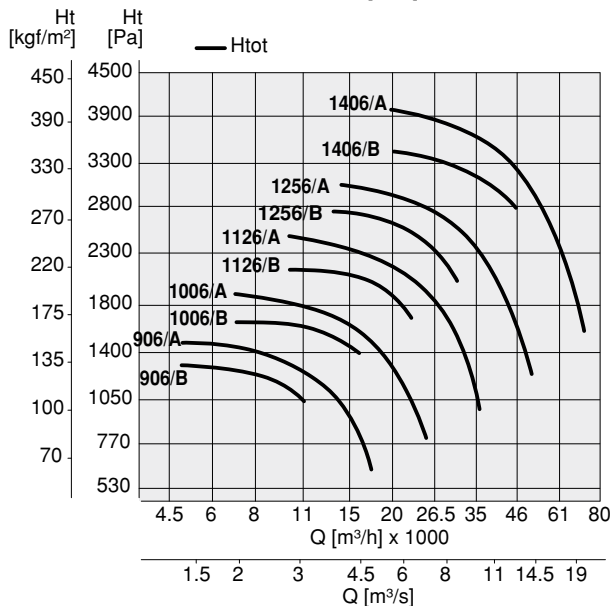
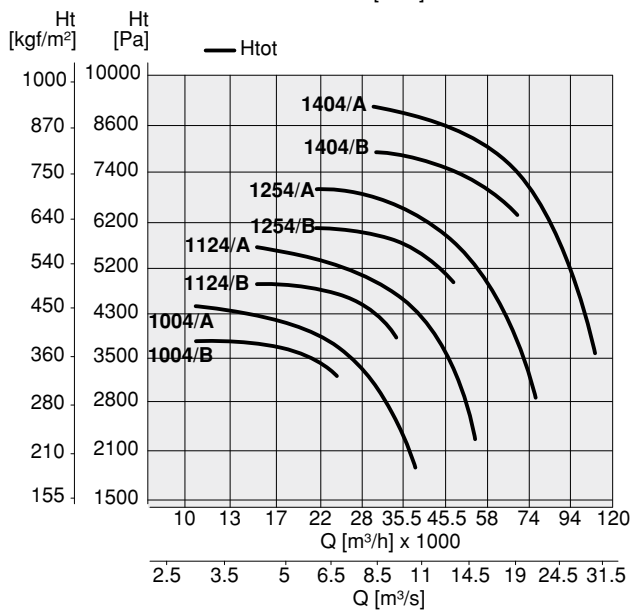
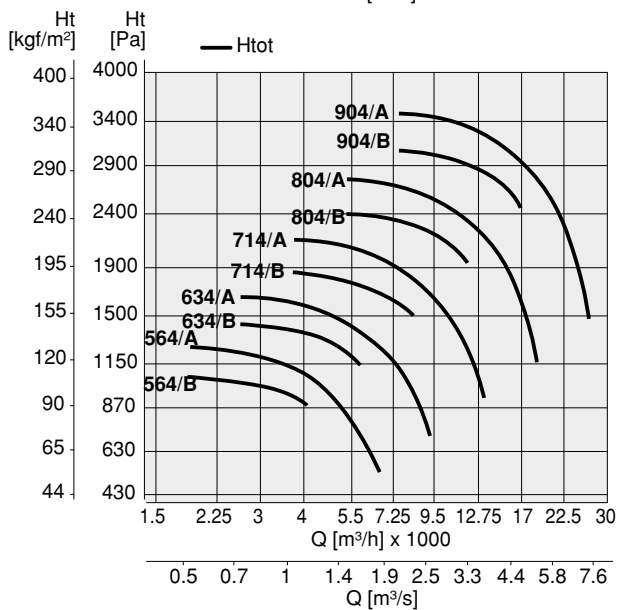
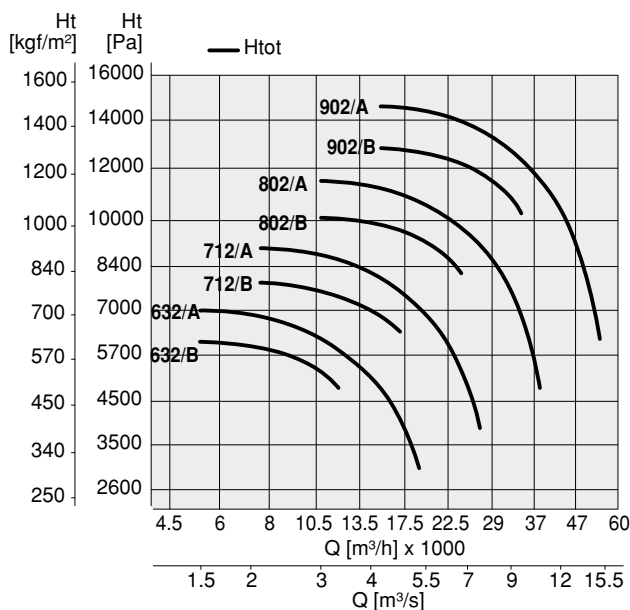
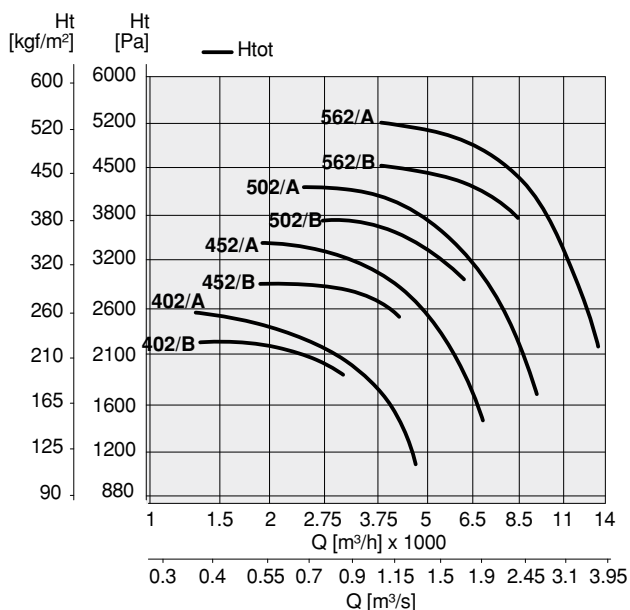
Air performances measured according to EN ISO 5801 / AMCA 210 standard with air density with 1.2 kg/m³ specific weight. Power supply 230V/1Ph/50Hz or 400V/3Ph/50Hz.

Lp: Livello di pressione sonora rilevato in condizioni di campo libero, propagazione semisferica, categoria di misura C a norma EN ISO 13349, nel punto di massimo rendimento, alla distanza di 1,5 metri e si presenta solo per fini comparativi.

Lp: Sound pressure level measured in free field conditions, propagation hemispherical, measurement category C in accordance with EN ISO 13349, at the point of maximum efficiency, at a distance of 1,5 meters (for comparative purposes only).

Lw: Livello di potenza sonora ottenuto secondo norma ISO 3746. Tolleranza +/- 3 dB(A).

Lw: Sound power level obtained in accordance with EN ISO 3746. Tolerance +/- 3 dB(A).



sez. 1.5

Le prestazioni aerologiche sono rilevate in conformità alla norma EN ISO 5801/AMCA 210 con densità dell'aria standard avente peso specifico 1.2 kg/m³. Alimentazione 230V/1Ph/50Hz o 400V/3Ph/50Hz.

Air performances measured according to EN ISO 5801 / AMCA 210 standard with air density with 1.2 kg/m³ specific weight. Power supply 230V/1Ph/50Hz or 400V/3Ph/50Hz.

Lp: Livello di pressione sonora rilevato in condizioni di campo libero, propagazione semisferica, categoria di misura C a norma EN ISO 13349, nel punto di massimo rendimento, alla distanza di 1,5 metri e si presenta solo per fini comparativi.
Lw: Livello di potenza sonora ottenuto secondo norma ISO 3746. Tolleranza +/- 3 dB(A).

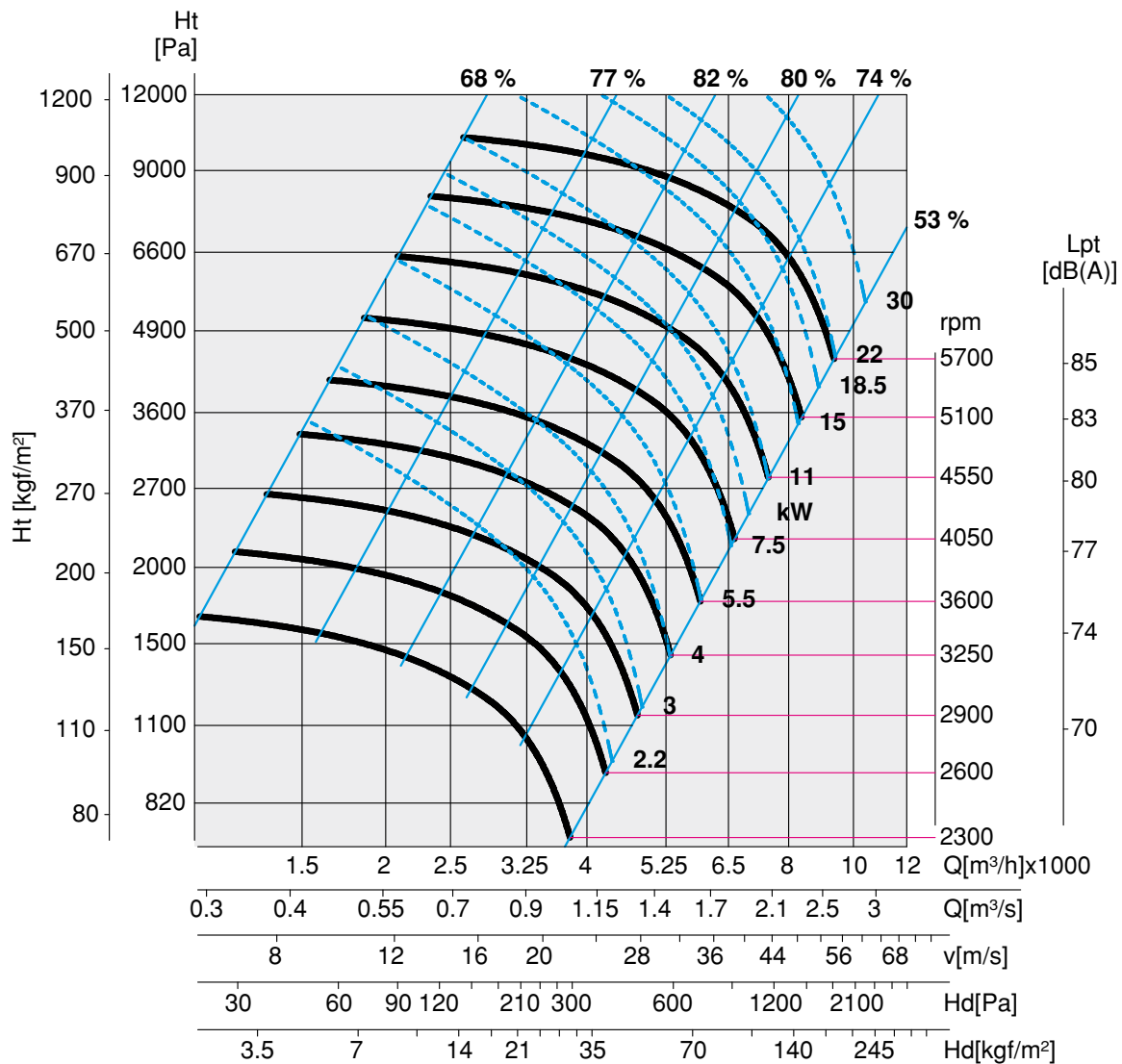
Lp: Sound pressure level measured in free field conditions, propagation hemispherical, measurement category C in accordance with EN ISO 13349, at the point of maximum efficiency, at a distance of 1,5 meters (for comparative purposes only).
Lw: Sound power level obtained in accordance with EN ISO 3746. Tolerance +/- 3 dB(A).

PQ-L 40								
Cod.	Tipo	Modello	U	P	Pm (kW)	In (A)	IP/CL	Lp dB(A)
7PQ4006	PQ-L	402-A	T	2	3,00	6,40	55/F	70
7PQ4004	PQ-L	402-B	T	2	2,20	4,90	55/F	71

Limiti d'impiego - Operational limit							
Tipo	Modello	Q max (m ³ /h)	Pt min (mm H ₂ O)	C max (m/s)	S (m ²)	Pd ² (kgm ²)	Mot. (Gr)
PQ-L	402-A	4650	114	27,10	0,04773	0,80	100
PQ-L	402-B	3050	192	17,78	0,04773	0,40	90

I codici si riferiscono a modelli con esecuzione 4 e LG270.
The item codes are those of products in Execution 4 and LG270.

Limite massimo dei giri in funzione della temperatura dell'aria - Maximum rpm with regard to air temperature		
Temperatura aria Air temperature	rpm	Costruzione Construction
0°C - 100°C	5500	Standard
100°C - 200°C Es. 1-9-12	5000	Alta temperatura/High temperature (PQL-AT)
200°C - 300°C Es. 1-9-12	4500	Alta temperatura/High temperature (PQL-AT)



sez. 1.5

Le prestazioni aerologiche sono rilevate in conformità alla norma EN ISO 5801/AMCA 210 con densità dell'aria standard avente peso specifico 1.2 kg/m³. Alimentazione 230V/1Ph/50Hz o 400V/3Ph/50Hz.

Air performances measured according to EN ISO 5801 / AMCA 210 standard with air density with 1.2 kg/m³ specific weight. Power supply 230V/1Ph/50Hz or 400V/3Ph/50Hz.

Lp: Livello di pressione sonora rilevato in condizioni di campo libero, propagazione semisferica, categoria di misura C a norma EN ISO 13349, nel punto di massimo rendimento, alla distanza di 1,5 metri e si presenta solo per fini comparativi.
Lw: Livello di potenza sonora ottenuto secondo norma ISO 3746. Tolleranza +/- 3 dB(A).

Lp: Sound pressure level measured in free field conditions, propagation hemispherical, measurement category C in accordance with EN ISO 13349, at the point of maximum efficiency, at a distance of 1,5 meters (for comparative purposes only).
Lw: Sound power level obtained in accordance with EN ISO 3746. Tolerance +/- 3 dB(A).

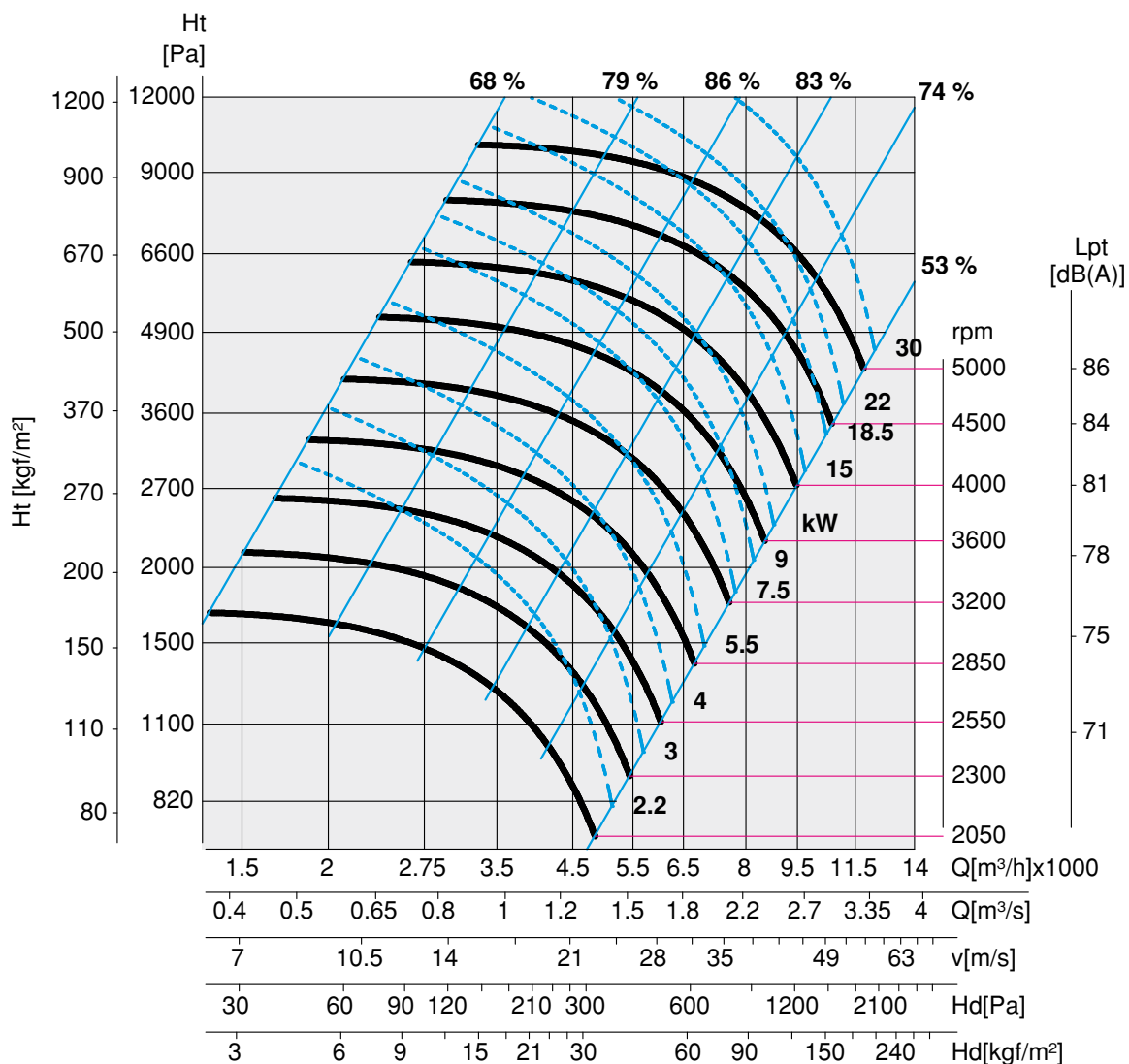
PQ-L 45								
Cod.	Tipo Type	Modello Model	U	P	Pm (kW)	In (A)	IP/CL	Lp dB(A)
7PQ4500	PQ-L	452-A	T	2	5,50	10,60	55/F	74
7PQ4511	PQ-L	452-B	T	2	4,00	8,50	55/F	74

Limiti d'impiego - Operational limit							
Tipo Type	Modello Model	Q max (m ³ /h)	Pt min (mm H ₂ O)	C max (m/s)	S (m ²)	Pd ² (kgm ²)	Mot. (Gr)
PQ-L	452-A	6880	150	32,39	0,05904	1,20	132
PQ-L	452-B	4230	255	19,91	0,05904	1,00	112

I codici si riferiscono a modelli con esecuzione 4 e LG270.
The item codes are those of products in Execution 4 and LG270.

Limite massimo dei giri in funzione della temperatura dell'aria - Maximum rpm with regard to air temperature

Temperatura aria Air temperature	rpm	Costruzione Construction
0°C - 100°C	4950	Standard
100°C - 200°C Es. 1-9-12	4500	Alta temperatura/High temperature (PQL-AT)
200°C - 300°C Es. 1-9-12	4000	Alta temperatura/High temperature (PQL-AT)



Le prestazioni aerologiche sono rilevate in conformità alla norma EN ISO 5801/AMCA 210 con densità dell'aria standard avente peso specifico 1.2 kg/m³. Alimentazione 230V/1Ph/50Hz o 400V/3Ph/50Hz.

Air performances measured according to EN ISO 5801 / AMCA 210 standard with air density with 1.2 kg/m³ specific weight. Power supply 230V/1Ph/50Hz or 400V/3Ph/50Hz.

Lp: Livello di pressione sonora rilevato in condizioni di campo libero, propagazione semisferica, categoria di misura C a norma EN ISO 13349, nel punto di massimo rendimento, alla distanza di 1,5 metri e si presenta solo per fini comparativi.
Lw: Livello di potenza sonora ottenuto secondo norma ISO 3746. Tolleranza +/- 3 dB(A).

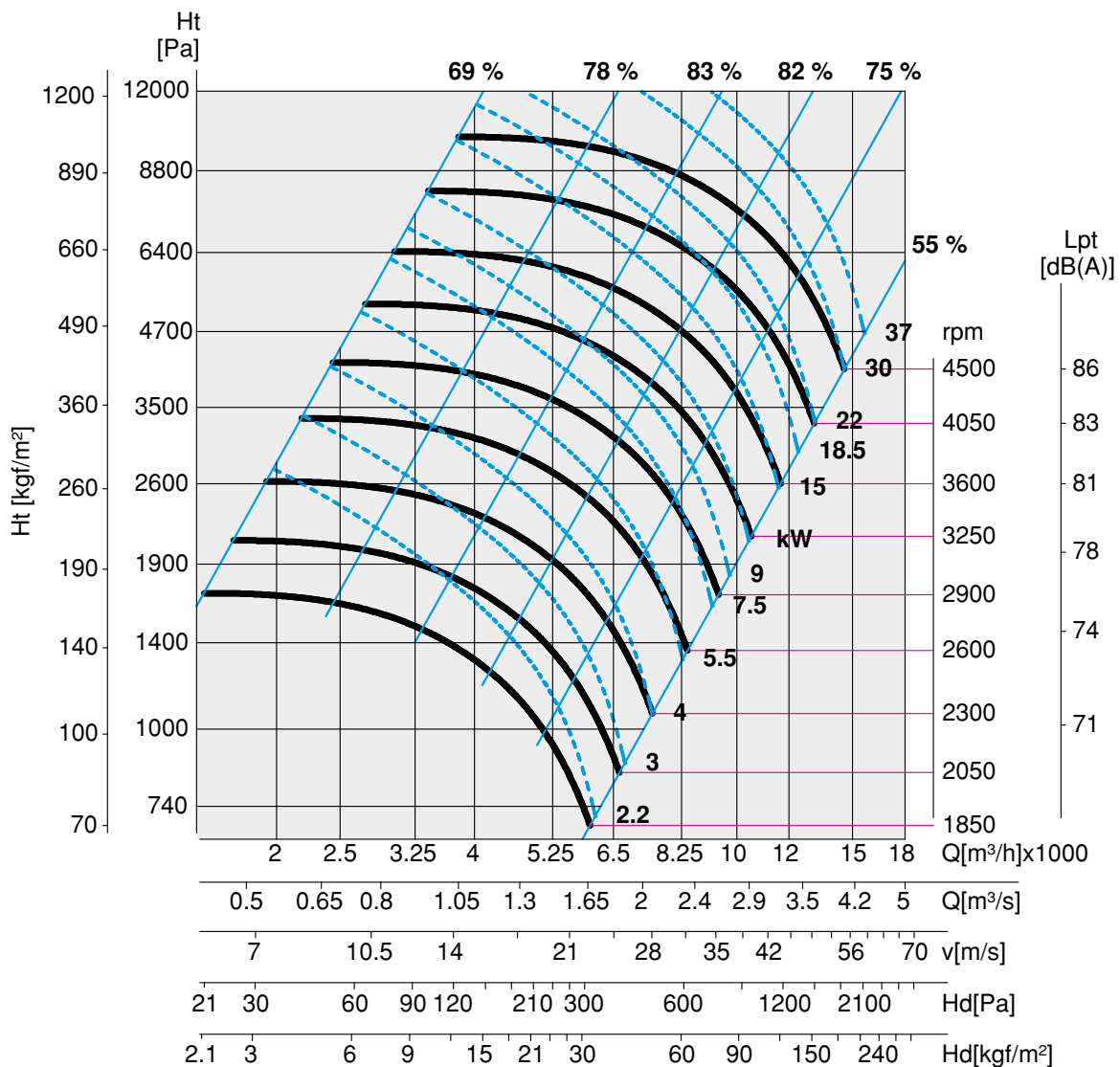
Lp: Sound pressure level measured in free field conditions, propagation hemispherical, measurement category C in accordance with EN ISO 13349, at the point of maximum efficiency, at a distance of 1,5 meters (for comparative purposes only).
Lw: Sound power level obtained in accordance with EN ISO 3746. Tolerance +/- 3 dB(A).

PQ-L 50								
Cod.	Tipo	Modello	U	P	Pm (kW)	In (A)	IP/CL	Lp dB(A)
7PQ5015	PQ-L	502-A	T	2	11,00	20,40	55/F	76
7PQ5003	PQ-L	502-B	T	2	7,50	14,10	55/F	76

Limiti d'impiego - Operational limit							
Tipo	Modello	Q max (m ³ /h)	Pt min (mm H ₂ O)	C max (m/s)	S (m ²)	Pd ² (kgm ²)	Mot. (Gr)
PQ-L	502-A	9390	175	35,37	0,073738	2,30	160
PQ-L	502-B	6180	301	23,28	0,073738	1,90	132

I codici si riferiscono a modelli con esecuzione 4 e LG270.
The item codes are those of products in Execution 4 and LG270.

Limite massimo dei giri in funzione della temperatura dell'aria - Maximum rpm with regard to air temperature		
Temperatura aria Air temperature	rpm	Costruzione Construction
0°C - 100°C	4500	Standard
100°C - 200°C Es. 1-9-12	3950	Alta temperatura/High temperature (PQL-AT)
200°C - 300°C Es. 1-9-12	3500	Alta temperatura/High temperature (PQL-AT)



sez. 1.5

Le prestazioni aerologiche sono rilevate in conformità alla norma EN ISO 5801/AMCA 210 con densità dell'aria standard avente peso specifico 1.2 kg/m³. Alimentazione 230V/1Ph/50Hz o 400V/3Ph/50Hz.

Air performances measured according to EN ISO 5801 / AMCA 210 standard with air density with 1.2 kg/m³ specific weight. Power supply 230V/1Ph/50Hz or 400V/3Ph/50Hz.

Lp: Livello di pressione sonora rilevato in condizioni di campo libero, propagazione semisferica, categoria di misura C a norma EN ISO 13349, nel punto di massimo rendimento, alla distanza di 1,5 metri e si presenta solo per fini comparativi.
Lw: Livello di potenza sonora ottenuto secondo norma ISO 3746. Tolleranza +/- 3 dB(A).

Lp: Sound pressure level measured in free field conditions, propagation hemispherical, measurement category C in accordance with EN ISO 13349, at the point of maximum efficiency, at a distance of 1,5 meters (for comparative purposes only).
Lw: Sound power level obtained in accordance with EN ISO 3746. Tolerance +/- 3 dB(A).

PQ-L 56

Cod.	Tipo	Modello	U	P	Pm (kW)	In (A)	IP/CL	Lp dB(A)
7PQ5612	PQ-L	562-A	T	2	15,00	27,50	55/F	81
7PQ5616	PQ-L	562-B	T	2	11,00	20,40	55/F	81
7PQ5618	PQ-L	564-A	T	4	2,20	5,40	55/F	65
7PQ5617	PQ-L	564-B	T	4	1,50	3,60	55/F	64

Limiti d'impiego - Operational limit

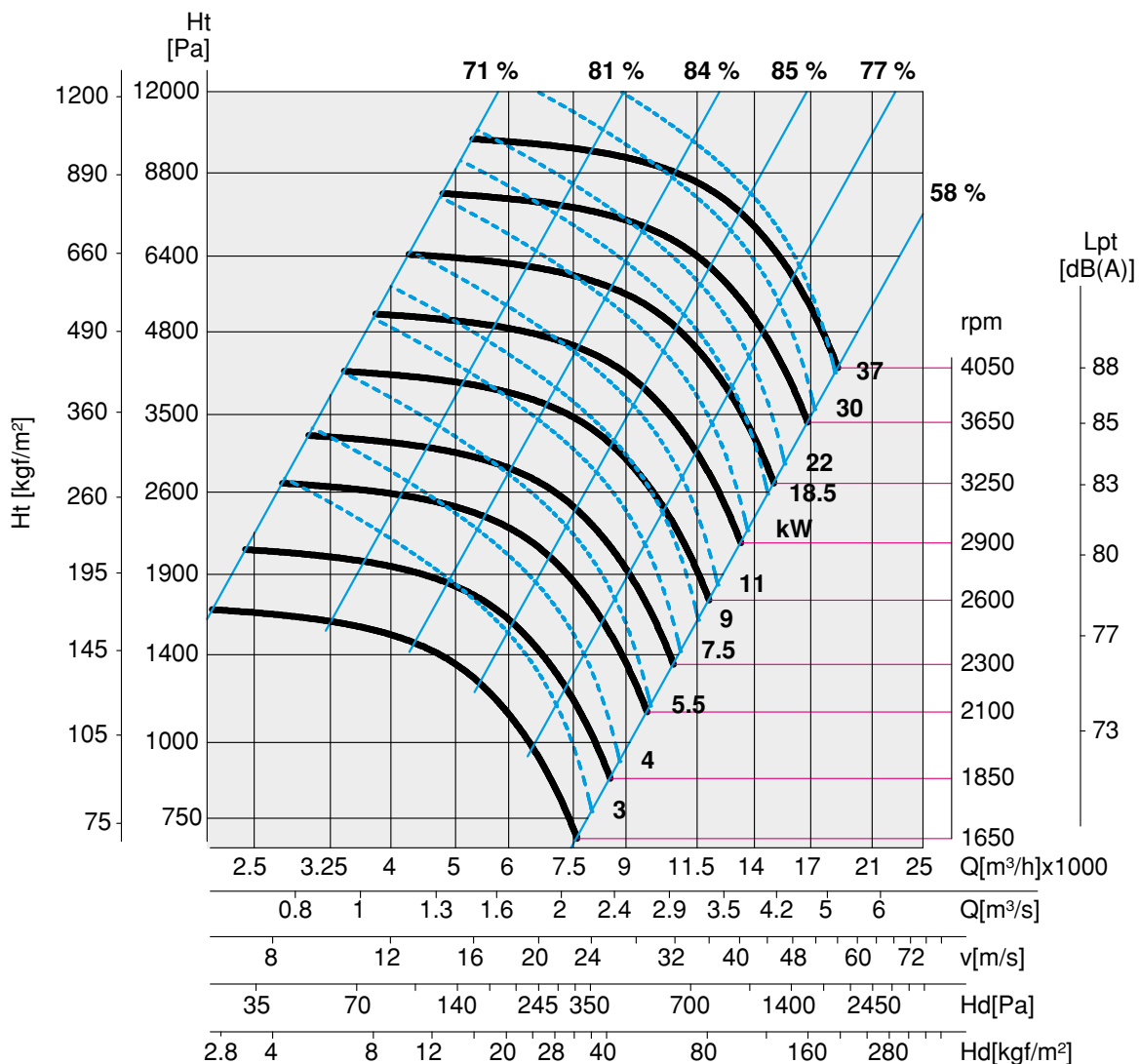
Tipo	Modello	Q max (m ³ /h)	Pt min (mm H ₂ O)	C max (m/s)	S (m ²)	Pd ² (kgm ²)	Mot. (Gr)
PQ-L	562-A	13400	224	40,29	0,092416	3,60	160
PQ-L	562-B	8440	384	25,37	0,092416	3,20	160
PQ-L	564-A	6620	54	19,90	0,092416	3,60	100
PQ-L	564-B	4080	90	12,28	0,092416	3,20	90

I codici si riferiscono a modelli con esecuzione 4 e LG270.

The item codes are those of products in Execution 4 and LG270.

Limite massimo dei giri in funzione della temperatura dell'aria - Maximum rpm with regard to air temperature

Temperatura aria Air temperature	rpm	Costruzione Construction
0°C - 100°C	3950	Standard
100°C - 200°C Es. 1-9-12	3500	Alta temperatura/High temperature (PQL-AT)
200°C - 300°C Es. 1-9-12	3125	Alta temperatura/High temperature (PQL-AT)



Le prestazioni aerologiche sono rilevate in conformità alla norma EN ISO 5801/AMCA 210 con densità dell'aria standard avente peso specifico 1.2 kg/m³. Alimentazione 230V/1Ph/50Hz o 400V/3Ph/50Hz.

Air performances measured according to EN ISO 5801 / AMCA 210 standard with air density with 1.2 kg/m³ specific weight. Power supply 230V/1Ph/50Hz or 400V/3Ph/50Hz.

Lp: Livello di pressione sonora rilevato in condizioni di campo libero, propagazione semisferica, categoria di misura C a norma EN ISO 13349, nel punto di massimo rendimento, alla distanza di 1,5 metri e si presenta solo per fini comparativi.
Lw: Livello di potenza sonora ottenuto secondo norma ISO 3746. Tolleranza +/- 3 dB(A).

Lp: Sound pressure level measured in free field conditions, propagation hemispherical, measurement category C in accordance with EN ISO 13349, at the point of maximum efficiency, at a distance of 1,5 meters (for comparative purposes only).
Lw: Sound power level obtained in accordance with EN ISO 3746. Tolerance +/- 3 dB(A).

PQ-L 63

Cod.	Tipo	Modello	U	P	Pm (kW)	In (A)	IP/CL	Lp dB(A)
7PQ6317	PQ-L	632-A	T	2	30,00	53,50	55/F	83
7PQ6318	PQ-L	632-B	T	2	22,00	39,50	55/F	83
7PQ6316	PQ-L	634-A	T	4	4,00	8,50	55/F	66
7PQ6320	PQ-L	634-B	T	4	3,00	6,80	55/F	66

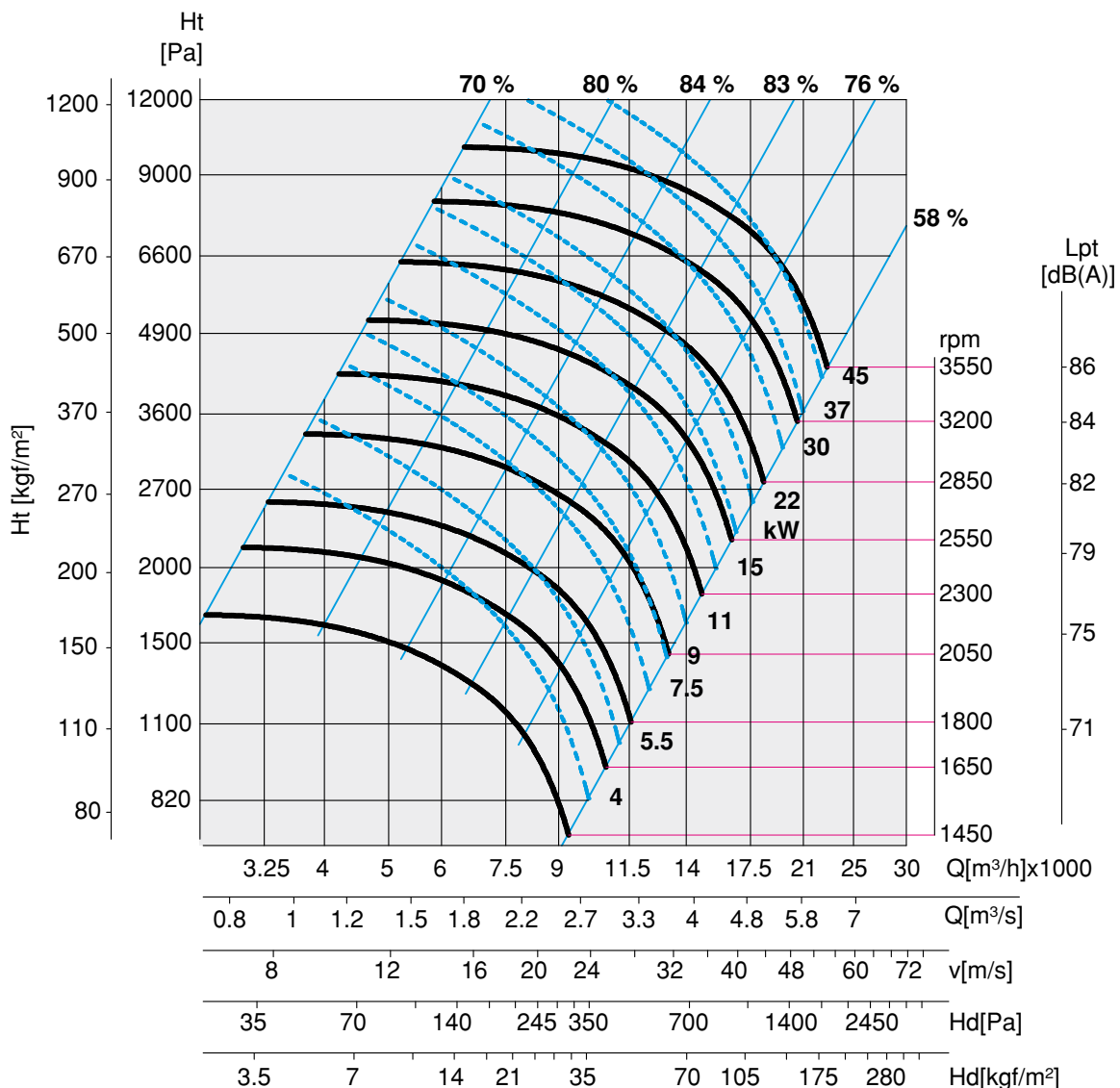
Limiti d'impiego - Operational limit

Tipo	Modello	Q max (m ³ /h)	Pt min (mm H ₂ O)	C max (m/s)	S (m ²)	Pd ² (kgm ²)	Mot. (Gr)
PQ-L	632-A	18960	310	45,27	0,116352	5,70	200
PQ-L	632-B	11950	490	28,54	0,116352	5,00	180
PQ-L	634-A	9260	72	22,10	0,116352	5,70	112
PQ-L	634-B	5820	116	13,90	0,116352	5,00	100

I codici si riferiscono a modelli con esecuzione 4 e LG270.
The item codes are those of products in Execution 4 and LG270.

Limite massimo dei giri in funzione della temperatura dell'aria - Maximum rpm with regard to air temperature

Temperatura aria Air temperature	rpm	Costruzione Construction
0°C - 100°C	3500	Standard
100°C - 200°C Es. 1-9-12	3150	Alta temperatura/High temperature (PQL-AT)
200°C - 300°C Es. 1-9-12	2850	Alta temperatura/High temperature (PQL-AT)



ser.
1.5

Le prestazioni aerologiche sono rilevate in conformità alla norma EN ISO 5801/AMCA 210 con densità dell'aria standard avente peso specifico 1.2 kg/m³. Alimentazione 230V/1Ph/50Hz o 400V/3Ph/50Hz.

Air performances measured according to EN ISO 5801 / AMCA 210 standard with air density with 1.2 kg/m³ specific weight. Power supply 230V/1Ph/50Hz or 400V/3Ph/50Hz.

Lp: Livello di pressione sonora rilevato in condizioni di campo libero, propagazione semisferica, categoria di misura C a norma EN ISO 13349, nel punto di massimo rendimento, alla distanza di 1,5 metri e si presenta solo per fini comparativi.
Lw: Livello di potenza sonora ottenuto secondo norma ISO 3746. Tolleranza +/- 3 dB(A).

Lp: Sound pressure level measured in free field conditions, propagation hemispherical, measurement category C in accordance with EN ISO 13349, at the point of maximum efficiency, at a distance of 1,5 meters (for comparative purposes only).
Lw: Sound power level obtained in accordance with EN ISO 3746. Tolerance +/- 3 dB(A).

PQ-L 71

Cod.	Tipo	Modello	U	P	Pm (kW)	In (A)	IP/CL	Lp dB(A)
7PQ7001	PQ-L	712-A	T	2	45,00	78,00	55/F	88
7PQ7000	PQ-L	712-B	T	2	37,00	65,00	55/F	88
7PQ7003	PQ-L	714-A	T	4	5,50	11,30	55/F	71
7PQ7002	PQ-L	714-B	T	4	4,00	8,50	55/F	71

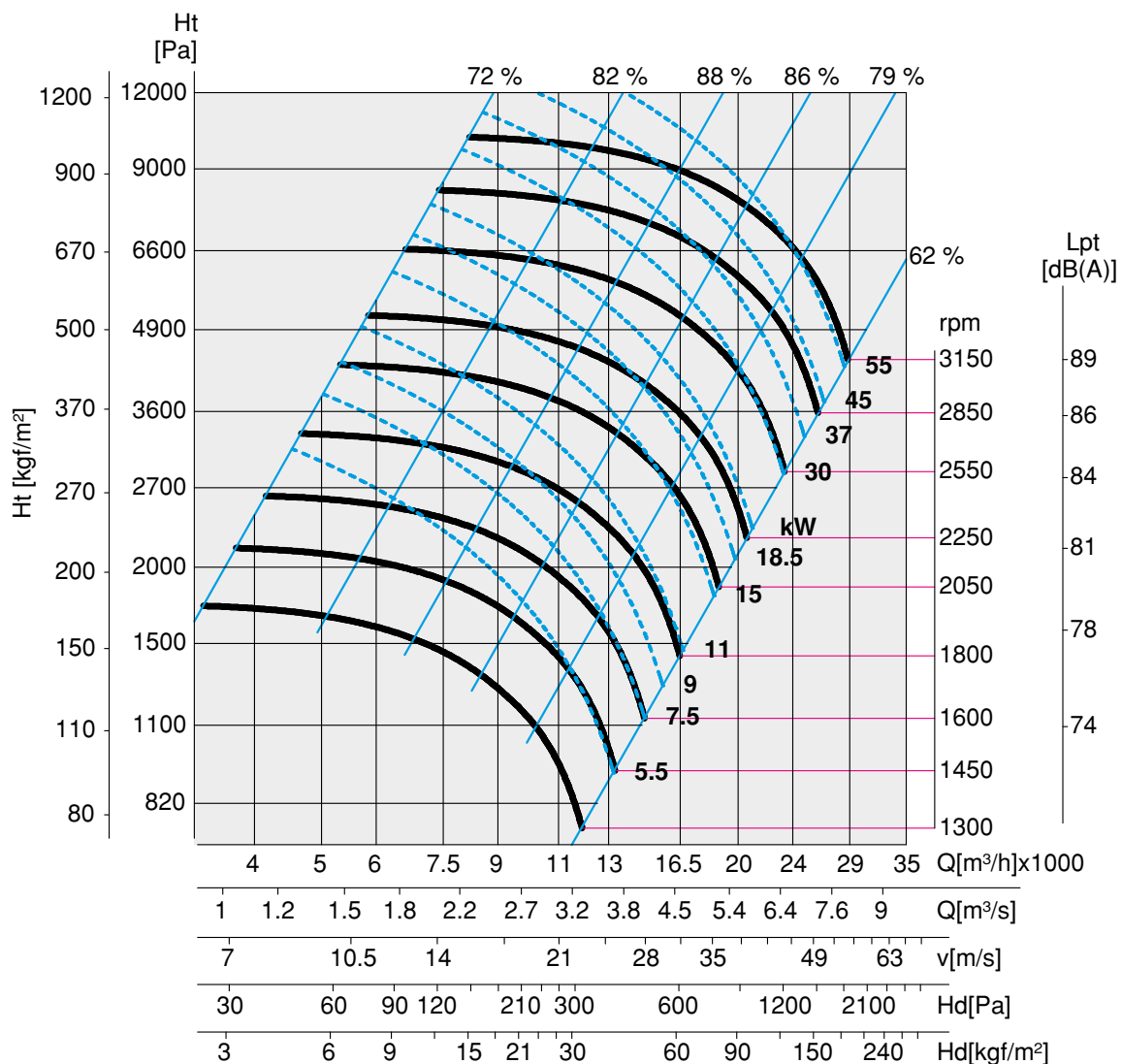
Limiti d'impiego - Operational limit

Tipo	Modello	Q max (m ³ /h)	Pt min (mm H ₂ O)	C max (m/s)	S (m ²)	Pd ² (kgm ²)	Mot. (Gr)
PQ-L	712-A	27100	399	51,61	0,145866	11,00	225
PQ-L	712-B	17000	648	32,37	0,145866	10,00	200
PQ-L	714-A	13260	95	25,25	0,145866	11,00	132
PQ-L	714-B	8270	153	15,76	0,145866	10,00	112

I codici si riferiscono a modelli con esecuzione 4 e LG270.
The item codes are those of products in Execution 4 and LG270.

Limite massimo dei giri in funzione della temperatura dell'aria - Maximum rpm with regard to air temperature

Temperatura aria Air temperature	rpm	Costruzione Construction
0°C - 100°C	3150	Standard
100°C - 200°C Es. 1-9-12	2780	Alta temperatura/High temperature (PQL-AT)
200°C - 300°C Es. 1-9-12	2500	Alta temperatura/High temperature (PQL-AT)



Le prestazioni aerologiche sono rilevate in conformità alla norma EN ISO 5801/AMCA 210 con densità dell'aria standard avente peso specifico 1.2 kg/m³. Alimentazione 230V/1Ph/50Hz o 400V/3Ph/50Hz.

Air performances measured according to EN ISO 5801 / AMCA 210 standard with air density with 1.2 kg/m³ specific weight. Power supply 230V/1Ph/50Hz or 400V/3Ph/50Hz.

Lp: Livello di pressione sonora rilevato in condizioni di campo libero, propagazione semisferica, categoria di misura C a norma EN ISO 13349, nel punto di massimo rendimento, alla distanza di 1,5 metri e si presenta solo per fini comparativi.
Lw: Livello di potenza sonora ottenuto secondo norma ISO 3746. Tolleranza +/- 3 dB(A).

Lp: Sound pressure level measured in free field conditions, propagation hemispherical, measurement category C in accordance with EN ISO 13349, at the point of maximum efficiency, at a distance of 1,5 meters (for comparative purposes only).
Lw: Sound power level obtained in accordance with EN ISO 3746. Tolerance +/- 3 dB(A).

PQ-L 80

Cod.	Tipo	Modello	U	P	Pm (kW)	In (A)	IP/CL	Lp dB(A)
A RICHIESTA	PQ-L	802-A	T	2	90,00	161,00	55/F	90
A RICHIESTA	PQ-L	802-B	T	2	75,00	132,00	55/F	90
7PQ8000	PQ-L	804-A	T	4	11,00	22,00	55/F	73
7PQ8006	PQ-L	804-B	T	4	7,50	14,70	55/F	73

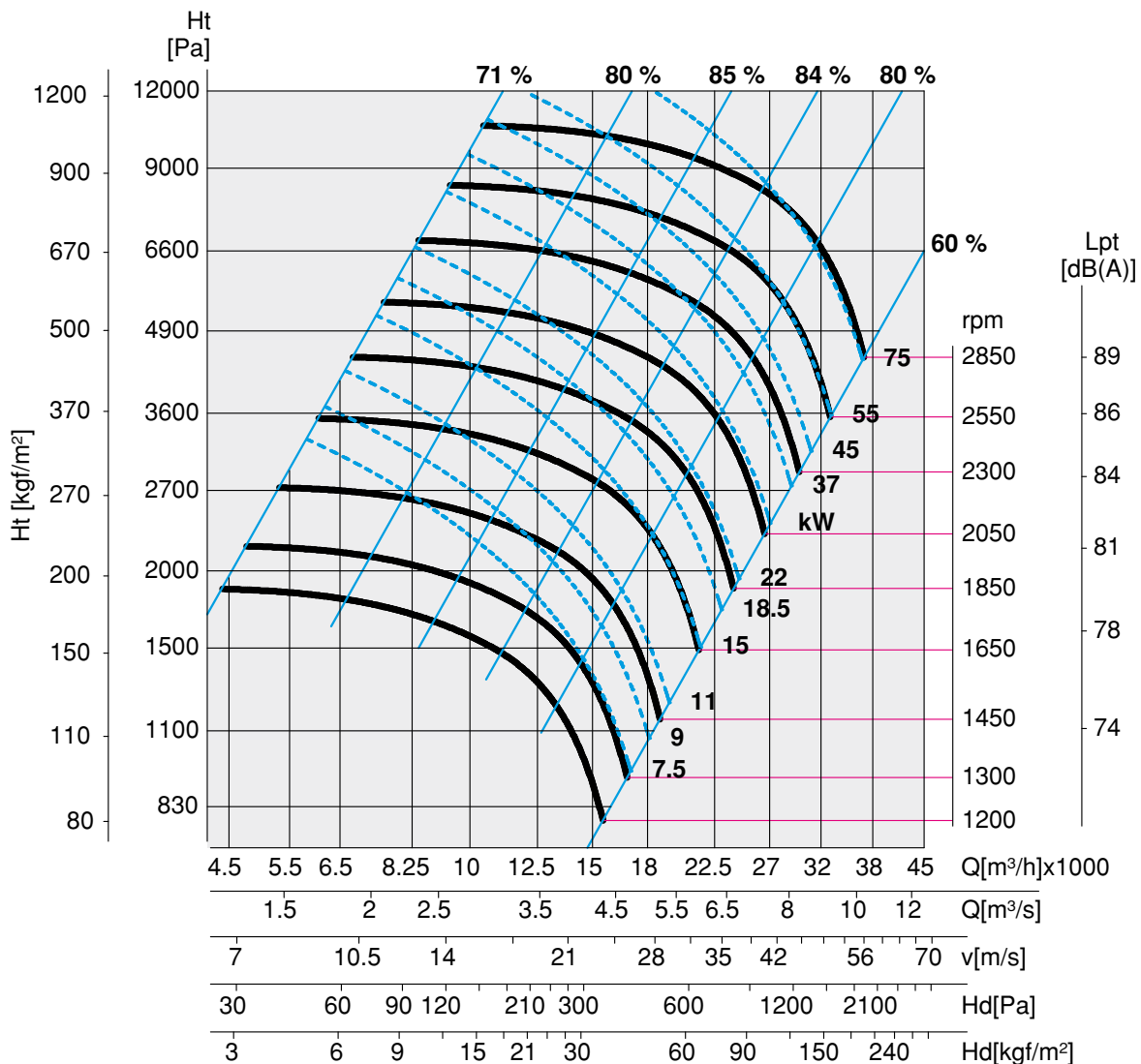
Limiti d'impiego - Operational limit

Tipo	Modello	Q max (m ³ /h)	Pt min (mm H ₂ O)	C max (m/s)	S (m ²)	Pd ² (kgm ²)	Mot. (Gr)
PQ-L	802-A	38280	502	58,09	0,183027	18,00	280
PQ-L	802-B	24300	832	36,89	0,183027	16,00	280
PQ-L	804-A	18800	119	28,53	0,183027	18,00	160
PQ-L	804-B	11870	198	18,02	0,183027	16,00	132

I codici si riferiscono a modelli con esecuzione 4 e LG270.
The item codes are those of products in Execution 4 and LG270.

Limite massimo dei giri in funzione della temperatura dell'aria - Maximum rpm with regard to air temperature

Temperatura aria Air temperature	rpm	Costruzione Construction
0°C - 100°C	2800	Standard
100°C - 200°C Es. 1-9-12	2450	Alta temperatura/High temperature (PQL-AT)
200°C - 300°C Es. 1-9-12	2220	Alta temperatura/High temperature (PQL-AT)



ser.
1.5

Le prestazioni aerologiche sono rilevate in conformità alla norma EN ISO 5801/AMCA 210 con densità dell'aria standard avente peso specifico 1.2 kg/m³. Alimentazione 230V/1Ph/50Hz o 400V/3Ph/50Hz.

Air performances measured according to EN ISO 5801 / AMCA 210 standard with air density with 1.2 kg/m³ specific weight. Power supply 230V/1Ph/50Hz or 400V/3Ph/50Hz.

Lp: Livello di pressione sonora rilevato in condizioni di campo libero, propagazione semisferica, categoria di misura C a norma EN ISO 13349, nel punto di massimo rendimento, alla distanza di 1,5 metri e si presenta solo per fini comparativi.
Lw: Livello di potenza sonora ottenuto secondo norma ISO 3746. Tolleranza +/- 3 dB(A).

Lp: Sound pressure level measured in free field conditions, propagation hemispherical, measurement category C in accordance with EN ISO 13349, at the point of maximum efficiency, at a distance of 1,5 meters (for comparative purposes only).
Lw: Sound power level obtained in accordance with EN ISO 3746. Tolerance +/- 3 dB(A).

PQ-L 90

Cod.	Tipo	Modello	U	P	Pm (kW)	In (A)	IP/CL	Lp dB(A)
(1)	PQ-L	902-A	T	2	160,00	267,00	55/F	96
(1)	PQ-L	902-B	T	2	132,00	227,00	55/F	96
7PQ9108	PQ-L	904-A	T	4	22,00	41,00	55/F	79
7PQ9107	PQ-L	904-B	T	4	15,00	29,00	55/F	79
(1)	PQ-L	906-A	T	6	5,50	12,30	55/F	70
(1)	PQ-L	906-B	T	6	4,00	9,10	55/F	70

I codici si riferiscono a modelli con esecuzione 4 e LG270.

The item codes are those of products in Execution 4 and LG270.

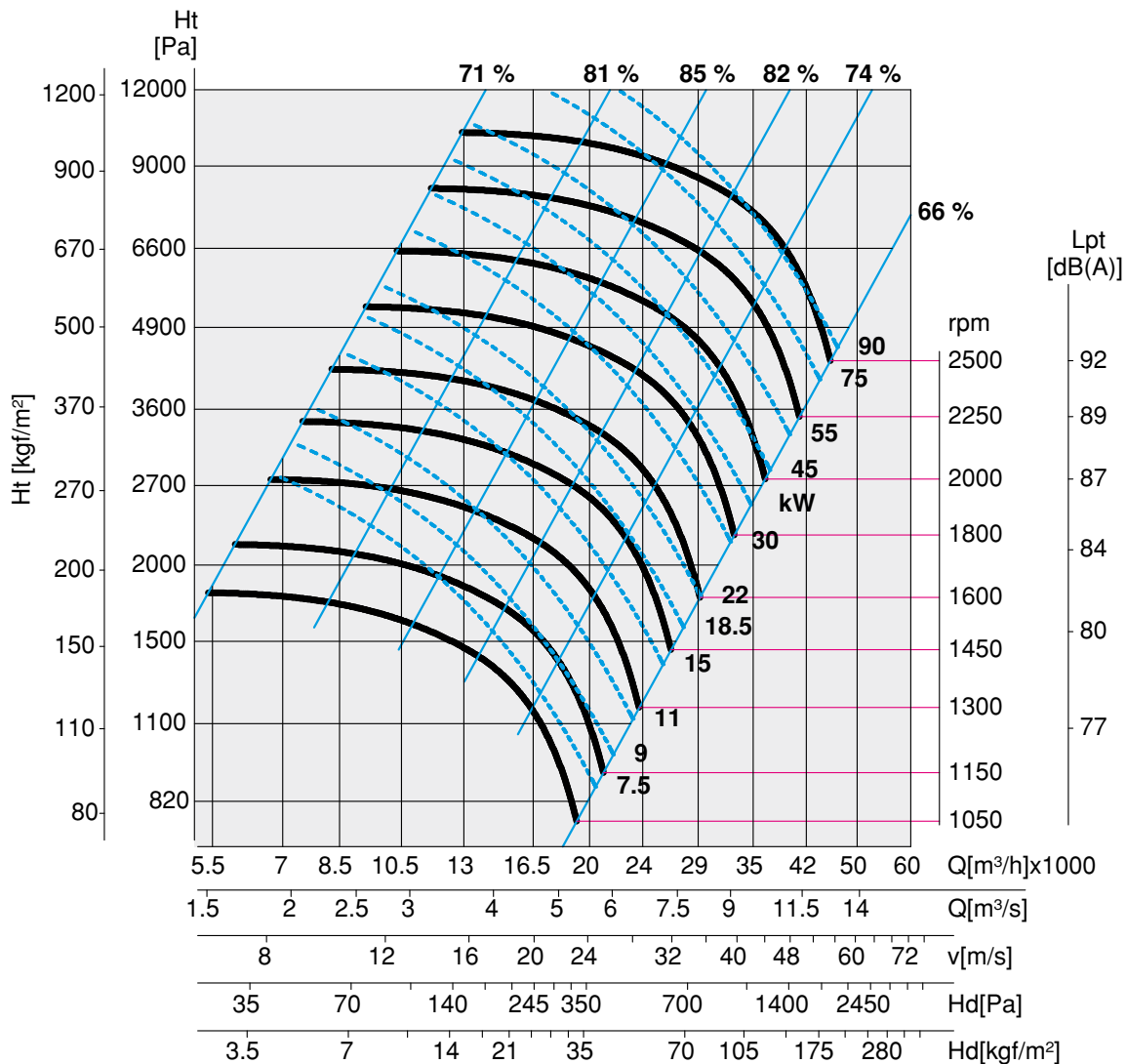
(1) Codici a richiesta. Item codes upon request.

Limiti d'impiego - Operational limit

Tipo	Modello	Q max (m ³ /h)	Pt min (mm H ₂ O)	C max (m/s)	S (m ²)	Pd ² (kgm ²)	Mot. (Gr)
PQ-L	902-A	54200	633	65,49	0,229876	33,00	315
PQ-L	902-B	34340	1050	41,49	0,229876	27,00	315
PQ-L	904-A	26580	151	32,13	0,229876	33,00	180
PQ-L	904-B	16820	252	20,33	0,229876	27,00	160
PQ-L	906-A	17280	64	20,88	0,229876	33,00	132
PQ-L	906-B	10960	106	13,25	0,229876	27,00	132

Limite massimo dei giri in funzione della temperatura dell'aria - Maximum rpm with regard to air temperature

Temperatura aria Air temperature	rpm	Costruzione Construction
0°C - 100°C	2500	Standard
100°C - 200°C Es. 1-9-12	2250	Alta temperatura/High temperature (PQL-AT)
200°C - 300°C Es. 1-9-12	2000	Alta temperatura/High temperature (PQL-AT)



Le prestazioni aerologiche sono rilevate in conformità alla norma EN ISO 5801/AMCA 210 con densità dell'aria standard avente peso specifico 1.2 kg/m³. Alimentazione 230V/1Ph/50Hz o 400V/3Ph/50Hz.

Air performances measured according to EN ISO 5801 / AMCA 210 standard with air density with 1.2 kg/m³ specific weight. Power supply 230V/1Ph/50Hz or 400V/3Ph/50Hz.

Lp: Livello di pressione sonora rilevato in condizioni di campo libero, propagazione semisferica, categoria di misura C a norma EN ISO 13349, nel punto di massimo rendimento, alla distanza di 1,5 metri e si presenta solo per fini comparativi.
Lw: Livello di potenza sonora ottenuto secondo norma ISO 3746. Tolleranza +/- 3 dB(A).

Lp: Sound pressure level measured in free field conditions, propagation hemispherical, measurement category C in accordance with EN ISO 13349, at the point of maximum efficiency, at a distance of 1,5 meters (for comparative purposes only).
Lw: Sound power level obtained in accordance with EN ISO 3746. Tolerance +/- 3 dB(A).

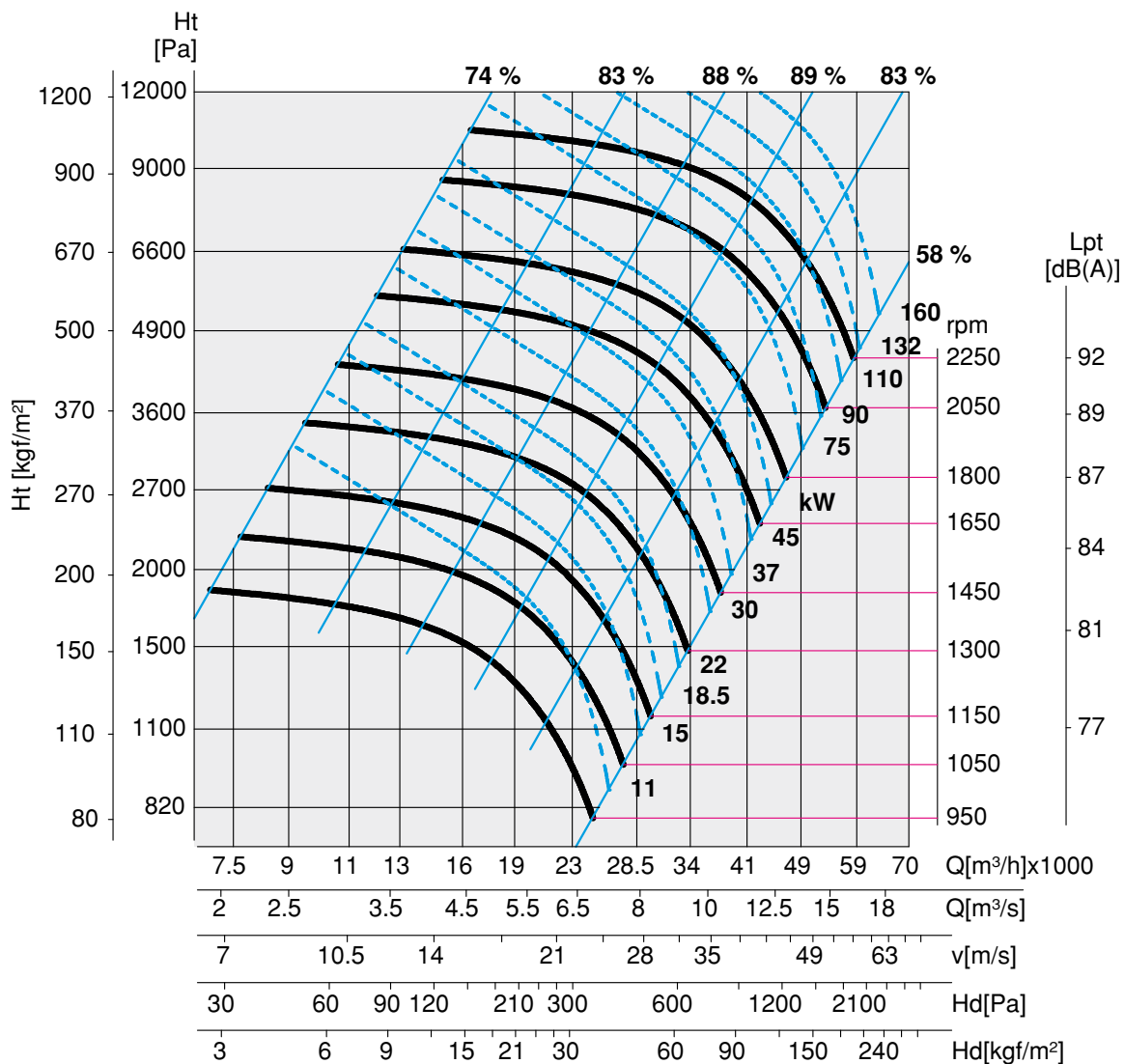
PQ-L 100								
Cod.	Tipo	Modello	U	P	Pm (kW)	In (A)	IP/CL	Lp dB(A)
7PQ1005	PQ-L	1004-A	T	4	37,00	68,00	55/F	82
7PQ1008	PQ-L	1004-B	T	4	30,00	56,50	55/F	81
7PQ1013	PQ-L	1006-A	T	6	11,00	22,00	55/F	72
7PQ1012	PQ-L	1006-B	T	6	7,50	15,20	55/F	72

Limiti d'impiego - Operational limit							
Tipo	Modello	Q max (m ³ /h)	Pt min (mm H ₂ O)	C max (m/s)	S (m ²)	Pd ² (kgm ²)	Mot. (Gr)
PQ-L	1004-A	38020	194	36,55	0,289014	50,00	225
PQ-L	1004-B	24040	329	23,11	0,289014	45,00	200
PQ-L	1006-A	24870	82	23,91	0,289014	50,00	160
PQ-L	1006-B	15850	142	15,24	0,289014	45,00	160

I codici si riferiscono a modelli con esecuzione 4 e LG270.
The item codes are those of products in Execution 4 and LG270.

Limite massimo dei giri in funzione della temperatura dell'aria - Maximum rpm with regard to air temperature

Temperatura aria Air temperature	rpm	Costruzione Construction
0°C - 100°C	2230	Standard
100°C - 200°C Es. 1-9-12	2000	Alta temperatura/High temperature (PQL-AT)
200°C - 300°C Es. 1-9-12	1800	Alta temperatura/High temperature (PQL-AT)



ser.
1.5

Le prestazioni aerologiche sono rilevate in conformità alla norma EN ISO 5801/AMCA 210 con densità dell'aria standard avente peso specifico 1.2 kg/m³. Alimentazione 230V/1Ph/50Hz o 400V/3Ph/50Hz.

Air performances measured according to EN ISO 5801 / AMCA 210 standard with air density with 1.2 kg/m³ specific weight. Power supply 230V/1Ph/50Hz or 400V/3Ph/50Hz.

Lp: Livello di pressione sonora rilevato in condizioni di campo libero, propagazione semisferica, categoria di misura C a norma EN ISO 13349, nel punto di massimo rendimento, alla distanza di 1,5 metri e si presenta solo per fini comparativi.
Lw: Livello di potenza sonora ottenuto secondo norma ISO 3746. Tolleranza +/- 3 dB(A).

Lp: Sound pressure level measured in free field conditions, propagation hemispherical, measurement category C in accordance with EN ISO 13349, at the point of maximum efficiency, at a distance of 1,5 meters (for comparative purposes only).
Lw: Sound power level obtained in accordance with EN ISO 3746. Tolerance +/- 3 dB(A).

PQ-L 112

Cod.	Tipo	Modello	U	P	Pm (kW)	In (A)	IP/CL	Lp dB(A)
(I)	PQ-L	1124-A	T	4	55,00	103,00	55/F	82
(I)	PQ-L	1124-B	T	4	45,00	80,50	55/F	84
(I)	PQ-L	1126-A	T	6	18,50	36,00	55/F	75
(I)	PQ-L	1126-B	T	6	15,00	29,00	55/F	75

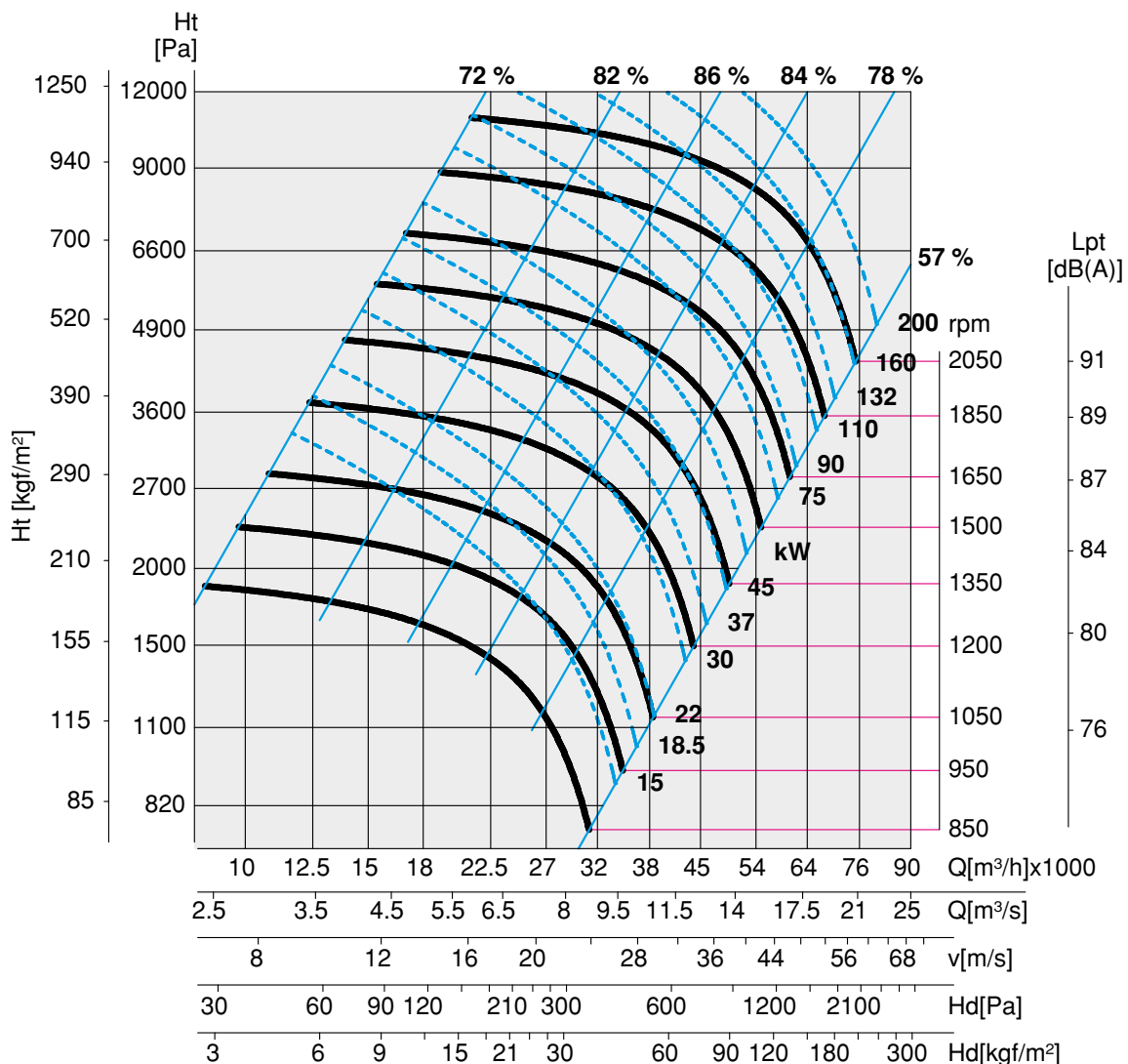
Limiti d'impiego - Operational limit

Tipo	Modello	Q max (m³/h)	Pt min (mm H₂O)	C max (m/s)	S (m²)	Pd² (kgm²)	Mot. (Gr)
PQ-L	1124-A	54000	230	41,39	0,362505	90,00	250
PQ-L	1124-B	34060	396	26,10	0,362505	84,00	225
PQ-L	1126-A	35660	101	27,33	0,362505	90,00	200
PQ-L	1126-B	22570	172	17,30	0,362505	84,00	180

(I) Codici a richiesta. *Item codes upon request.*

Limite massimo dei giri in funzione della temperatura dell'aria - Maximum rpm with regard to air temperature

Temperatura aria Air temperature	rpm	Costruzione Construction
0°C – 100°C	2000	Standard
100°C – 200°C Es. 1-9-12	1800	Alta temperatura/High temperature (PQL-AT)
200°C – 300°C Es. 1-9-12	1600	Alta temperatura/High temperature (PQL-AT)



Le prestazioni aerologiche sono rilevate in conformità alla norma EN ISO 5801/AMCA 210 con densità dell'aria standard avente peso specifico 1.2 kg/m³. Alimentazione 230V/1Ph/50Hz o 400V/3Ph/50Hz.

Air performances measured according to EN ISO 5801 / AMCA 210 standard with air density with 1.2 kg/m³ specific weight. Power supply 230V/1Ph/50Hz or 400V/3Ph/50Hz.

Lp: Livello di pressione sonora rilevato in condizioni di campo libero, propagazione semisferica, categoria di misura C a norma EN ISO 13349, nel punto di massimo rendimento, alla distanza di 1,5 metri e si presenta solo per fini comparativi.
Lw: Livello di potenza sonora ottenuto secondo norma ISO 3746. Tolleranza +/- 3 dB(A).

Lp: Sound pressure level measured in free field conditions, propagation hemispherical, measurement category C in accordance with EN ISO 13349, at the point of maximum efficiency, at a distance of 1,5 meters (for comparative purposes only).
Lw: Sound power level obtained in accordance with EN ISO 3746. Tolerance +/- 3 dB(A).

PQ-L 125

Cod.	Tipo	Modello	U	P	Pm (kW)	In (A)	IP/CL	Lp dB(A)
(I)	PQ-L	1254-A	T	4	110,00	192,00	55/F	88
(I)	PQ-L	1254-B	T	4	75,00	134,00	55/F	86
(I)	PQ-L	1256-A	T	6	30,00	56,00	55/F	79
(I)	PQ-L	1256-B	T	6	22,00	42,50	55/F	79

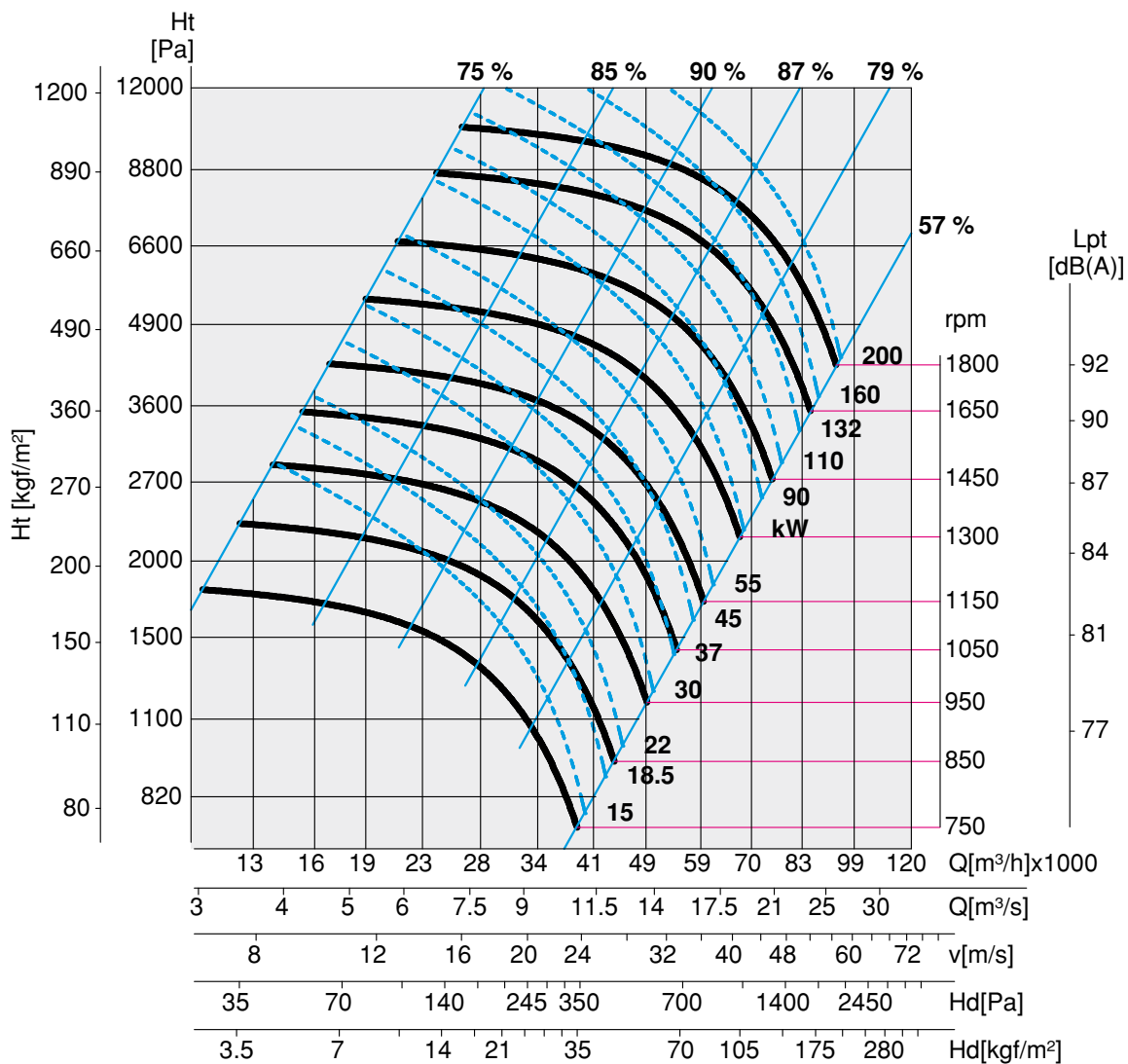
(I) Codici a richiesta. *Item codes upon request.*

Limiti d'impiego - Operational limit

Tipo	Modello	Q max (m ³ /h)	Pt min (mm H ₂ O)	C max (m/s)	S (m ²)	Pd ² (kgm ²)	Mot. (Gr)
PQ-L	1254-A	76370	293	46,55	0,455769	160,00	315
PQ-L	1254-B	47500	502	28,95	0,455769	151,00	280
PQ-L	1256-A	50420	126	30,73	0,455769	160,00	225
PQ-L	1256-B	31120	284	18,97	0,455769	151,00	200

Limite massimo dei giri in funzione della temperatura dell'aria - Maximum rpm with regard to air temperature

Temperatura aria Air temperature	rpm	Costruzione Construction
0°C – 100°C	1800	Standard
100°C – 200°C Es. 1-9-12	1600	Alta temperatura/High temperature (PQL-AT)
200°C – 300°C Es. 1-9-12	1400	Alta temperatura/High temperature (PQL-AT)



ser.
1.5

Le prestazioni aerologiche sono rilevate in conformità alla norma EN ISO 5801/AMCA 210 con densità dell'aria standard avente peso specifico 1.2 kg/m³. Alimentazione 230V/1Ph/50Hz o 400V/3Ph/50Hz.

Air performances measured according to EN ISO 5801 / AMCA 210 standard with air density with 1.2 kg/m³ specific weight. Power supply 230V/1Ph/50Hz or 400V/3Ph/50Hz.

Lp: Livello di pressione sonora rilevato in condizioni di campo libero, propagazione semisferica, categoria di misura C a norma EN ISO 13349, nel punto di massimo rendimento, alla distanza di 1,5 metri e si presenta solo per fini comparativi.
Lw: Livello di potenza sonora ottenuto secondo norma ISO 3746. Tolleranza +/- 3 dB(A).

Lp: Sound pressure level measured in free field conditions, propagation hemispherical, measurement category C in accordance with EN ISO 13349, at the point of maximum efficiency, at a distance of 1,5 meters (for comparative purposes only).
Lw: Sound power level obtained in accordance with EN ISO 3746. Tolerance +/- 3 dB(A).

PQ-L 140

Cod.	Tipo	Modello	U	P	Pm (kW)	In (A)	IP/CL	Lp dB(A)
(I)	PQ-L	1404-A	T	4	160,00	274,00	55/F	88
(I)	PQ-L	1404-B	T	4	132,00	228,00	55/F	89
(I)	PQ-L	1406-A	T	6	55,00	102,00	55/F	82
(I)	PQ-L	1406-B	T	6	37,00	68,00	55/F	82

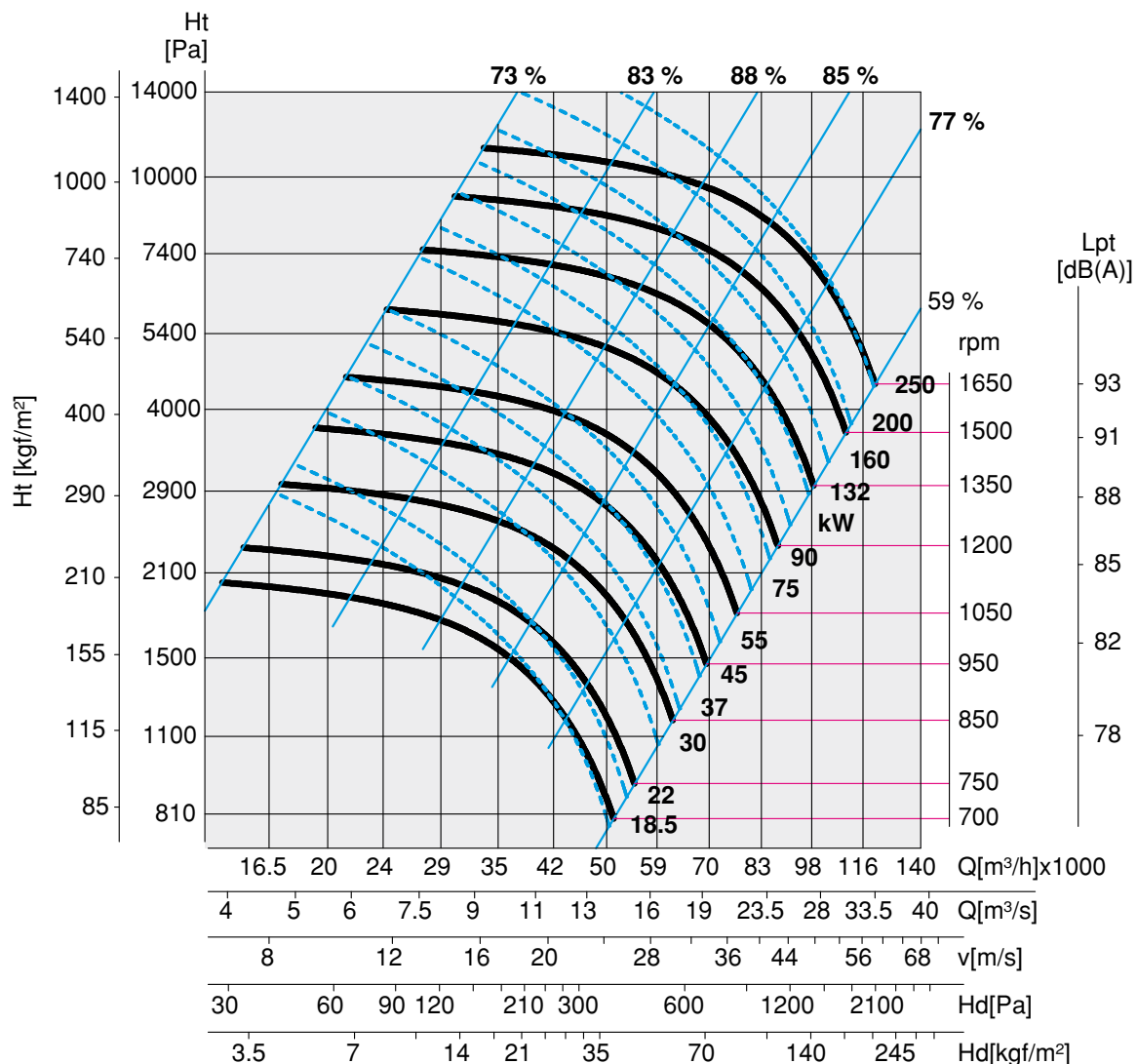
Limiti d'impiego - Operational limit

Tipo	Modello	Q max (m³/h)	Pt min (mm H₂O)	C max (m/s)	S (m²)	Pd² (kgm²)	Mot. (Gr)
PQ-L	1404-A	108100	370	52,41	0,572924	266,00	315
PQ-L	1404-B	68270	654	33,10	0,572924	251,00	315
PQ-L	1406-A	71580	161	34,71	0,572924	266,00	280
PQ-L	1406-B	45340	283	21,99	0,572924	251,00	250

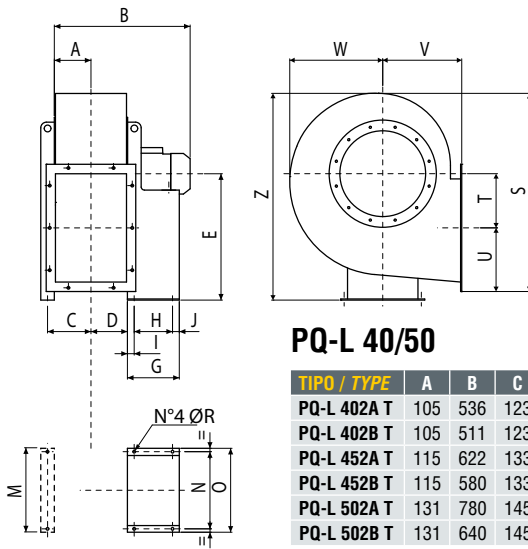
(I) Codici a richiesta. *Item codes upon request.*

Limite massimo dei giri in funzione della temperatura dell'aria - Maximum rpm with regard to air temperature

Temperatura aria Air temperature	rpm	Costruzione Construction
0°C - 100°C	1600	Standard
100°C - 200°C Es. 1-9-12	1380	Alta temperatura/High temperature (PQL-AT)
200°C - 300°C Es. 1-9-12	1250	Alta temperatura/High temperature (PQL-AT)



ESECUZIONE / ARRANGEMENT - 4

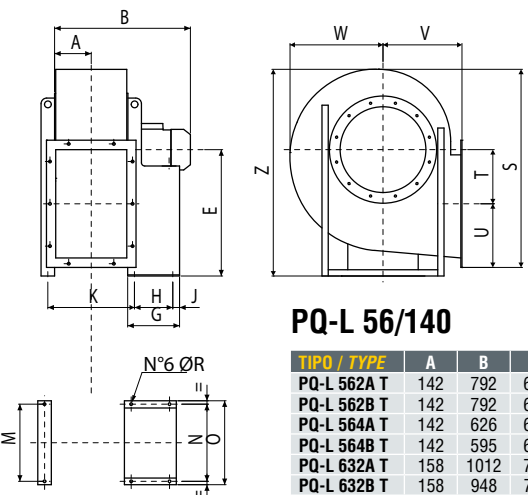


PQ-L 40/50

TIPO / TYPE	A	B	C	D	E	G	H	I	J	M	N	O	R	Z	S	T	U	V	W
PQ-L 402A T	105	536	123	97	500	276	197	30	49	445	289	324	12	815	798	319	164	285	400
PQ-L 402B T	105	511	123	97	500	246	133	30	58	445	289	324	12	815	798	319	164	285	400
PQ-L 452A T	115	622	133	107	560	336	237	40	59	495	337	372	12	914	895	357	184	320	445
PQ-L 452B T	115	580	133	107	560	276	197	40	49	495	337	372	12	914	895	357	184	320	445
PQ-L 502A T	131	780	145	119	600	436	337	50	49	545	395	440	14	1000	997	396	201	360	502
PQ-L 502B T	131	640	145	119	600	336	237	50	59	545	395	440	14	1000	997	396	201	360	502

Dimensioni in mm / Dimensions in mm

(I) Supporto anteriore opzionale fino al modello 500.
The front support is optional up to model 500.



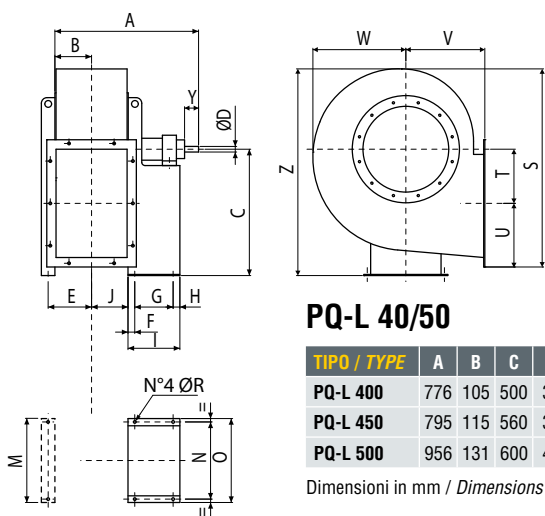
PQ-L 56/140

TIPO / TYPE	A	B	E	G	H	J	K	N	O	R	M	Z	S	T	U	V	W
PQ-L 562A T	142	792	670	436	337	49	340	395	440	14	632	1155	1141	436	221	400	570
PQ-L 562B T	142	792	670	436	337	49	340	395	440	14	632	1155	1141	436	221	400	570
PQ-L 564A T	142	626	670	276	197	49	320	289	324	12	632	1155	1141	436	221	400	570
PQ-L 564B T	142	595	670	246	133	58	345	289	324	12	632	1155	1141	436	221	400	570
PQ-L 632A T	158	1012	750	500	381	39	402	506	568	20	702	1290	1272	490	242	450	630
PQ-L 632B T	158	948	750	460	357	33	392	506	568	20	702	1290	1272	490	242	450	630
PQ-L 634A T	158	678	750	276	197	49	352	289	324	12	702	1290	1272	490	242	450	630
PQ-L 634B T	158	657	750	276	197	49	352	289	324	12	702	1290	1272	490	242	450	630
PQ-L 712A T	185	1091	670	540	441	39	415	772	826	20	772	1446	1402	558	267	500	690
PQ-L 712B T	185	1049	670	500	401	39	415	772	826	20	772	1446	1402	558	267	500	690
PQ-L 714A T	185	755	670	337	201	76	415	772	826	20	772	1446	1402	558	267	500	690
PQ-L 714B T	185	715	670	277	151	65	415	772	826	20	772	1446	1402	558	267	500	690
PQ-L 802A T	199	1370	755	690	591	39	454	862	926	20	862	1622	1590	625	294	560	782
PQ-L 802B T	199	1260	755	690	1260	39	454	862	926	20	862	1622	1590	625	294	560	782
PQ-L 804A T	199	918	755	436	316	60	454	862	926	20	862	1622	1590	625	294	560	782
PQ-L 804B T	199	813	755	336	813	75	454	862	926	20	862	1622	1590	625	294	560	782
PQ-L 902A T	221	1516	850	800	675	39	497	962	1026	20	962	1781	1758	703	335	630	870
PQ-L 902B T	221	1516	850	800	675	39	497	962	1026	20	962	1781	1758	703	335	630	870
PQ-L 904A T	221	1094	850	460	361	39	497	962	1026	20	962	1781	1758	703	335	630	870
PQ-L 904B T	221	962	850	436	316	60	497	962	1026	20	962	1781	1758	703	335	630	870
PQ-L 906A T	221	857	850	336	201	75	497	962	1026	20	962	1781	1758	703	335	630	870
PQ-L 906B T	221	857	850	336	201	75	497	962	1026	20	962	1781	1758	703	335	630	870
PQ-L 1004A T	246	1252	950	540	440	45	541	1056	1128	20	1056	1993	1973	791	369	710	976
PQ-L 1004B T	246	1219	950	500	400	45	541	1056	1128	20	1056	1993	1973	791	369	710	976
PQ-L 1006A T	246	1030	950	436	315	66	541	1056	1128	20	1056	1993	1973	791	369	710	976
PQ-L 1006B T	246	1030	950	436	315	66	541	1056	1128	20	1056	1993	1973	791	369	710	976
PQ-L 1124A T	277	1423	1060	600	475	45	632	1178	1268	24	1178	2252	2232	891	409	800	1084
PQ-L 1124B T	277	1315	1060	540	415	45	632	1178	1268	24	1178	2252	2232	891	409	800	1084
PQ-L 1126A T	277	1273	1060	500	375	45	632	1178	1268	24	1178	2252	2232	891	409	800	1084
PQ-L 1126B T	277	1216	1060	460	335	45	632	1178	1268	24	1178	2252	2232	891	409	800	1084
PQ-L 1254A T	310	1700	1190	800	675	45	694	1310	1400	24	1310	2548	2511	1003	461	900	1214
PQ-L 1254B T	310	1488	1190	690	565	45	690	1310	1400	24	1310	2548	2511	1003	461	900	1214
PQ-L 1256A T	310	1377	1190	540	415	45	694	1310	1400	24	1310	2548	2511	1003	461	900	1214
PQ-L 1256B T	310	1335	1190	500	375	45	500	1310	1400	24	1310	2548	2511	1003	461	900	1214
PQ-L 1404A T	344	1890	1320	800	645	-	-	1450	1560	24	1450	2845	2770	1116	509	1000	1325
PQ-L 1404B T	344	1890	1320	800	645	-	783	1450	1560	24	1450	2845	2770	1116	509	1000	1325
PQ-L 1406A T	344	1600	1320	690	535	-	-	1450	1560	24	1450	2845	2770	1116	509	1000	1325
PQ-L 1406B T	344	1585	1320	600	475	-	753	1450	1560	24	1450	2845	2770	1116	509	1000	1325

Dimensioni in mm / Dimensions in mm

ser.
1.5

ESECUZIONE / ARRANGEMENT - 1

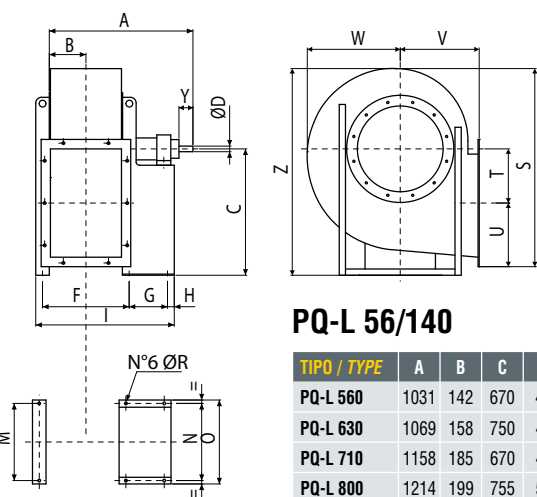


PQ-L 40/50

TIPO / TYPE	A	B	C	D	E	F	G	H	I	J	Y	M	N	O	R	S	T	U	V	W	Z
PQ-L 400	776	105	500	38	123	50	407	28	485	97	38	445	355	400	14	798	319	164	285	400	815
PQ-L 450	795	115	560	38	133	50	407	28	485	107	38	495	355	400	14	895	357	184	320	445	914
PQ-L 500	956	131	600	42	145	50	477	33	560	119	42	545	364	418	17	997	396	201	360	502	1000

Dimensioni in mm / Dimensions in mm

(1) Supporto anteriore opzionale fino al modello 500.
The front support is optional up to model 500.



PQ-L 56/140

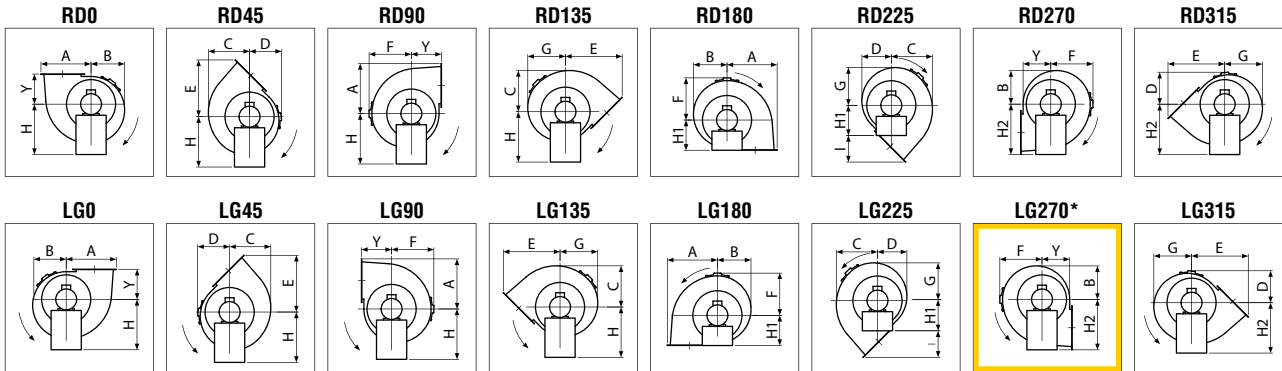
TIPO / TYPE	A	B	C	D	F	G	H	I	Y	M	N	O	R	S	T	U	V	W	Z
PQ-L 560	1031	142	670	48	341	477	33	873	48	632	632	692	17	1141	436	221	400	570	1155
PQ-L 630	1069	158	750	48	372	477	33	905	48	702	702	762	17	1272	490	242	450	630	1290
PQ-L 710	1158	185	670	48	415	551	39	1032	48	772	772	826	19	1402	558	267	500	690	1446
PQ-L 800	1214	199	755	55	454	551	39	1091	55	862	862	926	19	1590	625	294	560	782	1622
PQ-L 900	1257	221	850	55	497	551	39	1134	55	962	962	1026	19	1758	703	335	630	870	1781
PQ-L 1000	1449	246	950	65	541	607	45	1260	65	1056	1056	1128	19	1973	791	369	710	976	1993
PQ-L 1120	1649	277	1060	75	632	760	45	1492	75	1178	1178	1268	24	2232	891	409	800	1084	2252
PQ-L 1250	1710	310	1190	75	694	760	45	1554	75	1310	1310	1400	24	2511	1003	461	900	1214	2548
PQ-L 1400	1887	344	1320	80	783	780	55	1703	80	1450	1450	1560	24	2770	1116	509	1000	1325	2845

Dimensioni in mm / Dimensions in mm

sez.
1.5

Dimensioni dei modelli secondo l'orientamento.

Dimensions of models according to the discharge angle.



* Versione standard / Standard version.

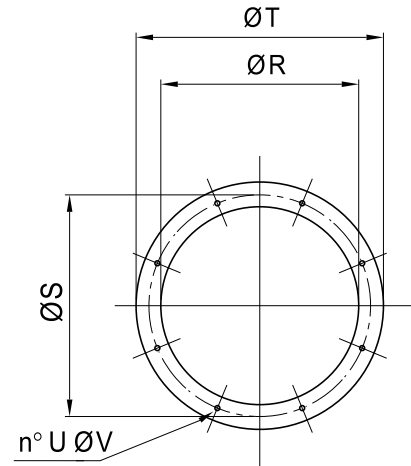
TIPO/TYPE	A	B	C	D	E	F	G	I	Y	H	H1	H2
PQ-L 40	483	315	387	306	543	400	353	258	285	500	285	500
PQ-L 45	541	354	435	342	609	445	398	289	320	560	320	560
PQ-L 50	597	400	490	380	676	502	450	316	360	600	360	600
PQ-L 56	657	485	555	425	747	570	542	347	400	670	400	670
PQ-L 63	732	540	619	476	836	630	603	386	450	750	450	750
PQ-L 71	825	578	719	497	937	690	662	437	500	670	500	850
PQ-L 80	919	672	811	562	1045	782	749	485	560	755	560	950
PQ-L 90	1038	721	905	633	1179	870	835	549	630	850	630	1060
PQ-L 100	1160	813	1015	718	1322	976	936	612	710	950	710	1180
PQ-L 112	1300	932	1123	793	1487	1084	1037	687	800	1060	800	1320
PQ-L 125	1464	1048	1270	898	1671	1214	1163	771	900	1190	900	1500
PQ-L 140	1625	1145	1395	990	1856	1325	1272	856	1000	1320	1000	1700

Dimensioni in mm / Dimensions in mm

sez.
1.5

BOCCA ASPIRANTE / INLET

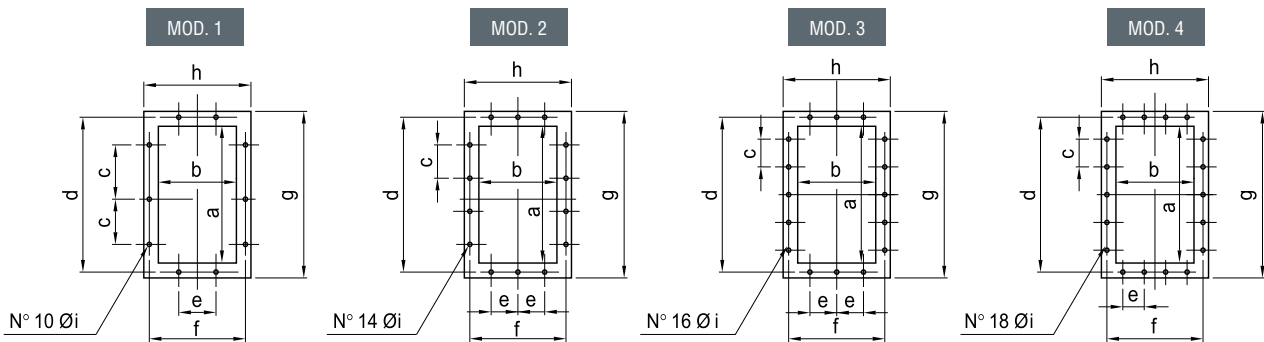
TIPO/TYPE	ØR	ØS	ØT	U	ØV
40	255	292	325	8	10
45	285	332	365	8	10
50	320	366	400	8	10
56	360	405	440	8	10
63	405	448	485	12	10
71	455	497	535	12	10
80	505	551	585	12	10
90	565	629	665	12	10
100	635	698	735	12	12
112	715	775	815	16	12
125	805	861	905	16	12
140	905	958	1005	16	12



Dimensioni in mm / Dimensions in mm

sez.
1.5

BOCCA PREMENTE / OUTLET



TIPO/TYPE	a	b	c	d	e	f	g	h	i	MOD.
40	258	185	112	292	112	219	328	255	12	1
45	288	205	125	332	125	249	368	285	12	1
50	322	229	125	366	125	273	402	309	12	1
56	361	256	125	405	125	300	441	336	12	1
63	404	288	125	448	125	332	484	368	12	2
71	453	322	125	497	125	366	533	402	12	2
80	507	361	125	551	125	405	587	441	12	2
90	569	404	160	629	160	464	669	504	14	2
100	638	453	160	698	160	513	738	553	14	2
112	715	507	160	775	160	567	815	607	14	3
125	801	569	200	871	200	639	921	689	14	2
140	898	638	200	968	200	708	1018	758	14	4

Dimensioni in mm / Dimensions in mm