

Ventilateurs centrifuges à turbine radiale en aluminium



La série F ne relève pas du champ d'application de la Directive ErP 2009/125/CE et des réglementations ultérieures.

DESCRIPTION GENERALE

Les ventilateurs centrifuges de la série F sont conçus pour le transport d'air propre à chargé et l'aspiration de fumée à faible débit mais haute pression jusqu'à une température maxi. de 80° C.

Ils sont adaptés pour toutes les applications industrielles où le faible débit à haute pression est requis.

La série se compose de 4 modèles.

Le niveau sonore est très faible en raison de l'épaisseur du bloc moulé.

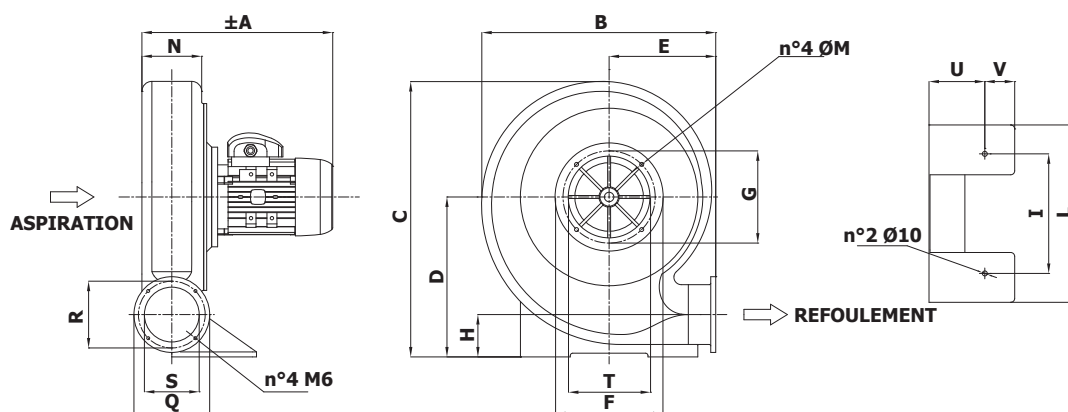
CONSTRUCTION

- Caisson en fonte d'aluminium, recouvert d'une peinture époxy. Pieds de fixation solidaire du boîtier.
- Simple ouïe en fonte d'aluminium avec des ailettes radiales ouvertes.
- Orientation standard RD 270°.
- Moteur asynchrone triphasé ou monophasé conformément aux normes internationales IEC 60034, IEC 60072, CEM 2004/108/CE, LVD 2006/95/CE, marquage CE, IP 55, classe F.
- Adapté au service S1 (fonctionnement continu à charge constante).

ACCESSOIRES

- Grilles de protection à l'aspiration
- Variateurs de vitesse
- Sectionneur de proximité

DIMENSIONS (mm)

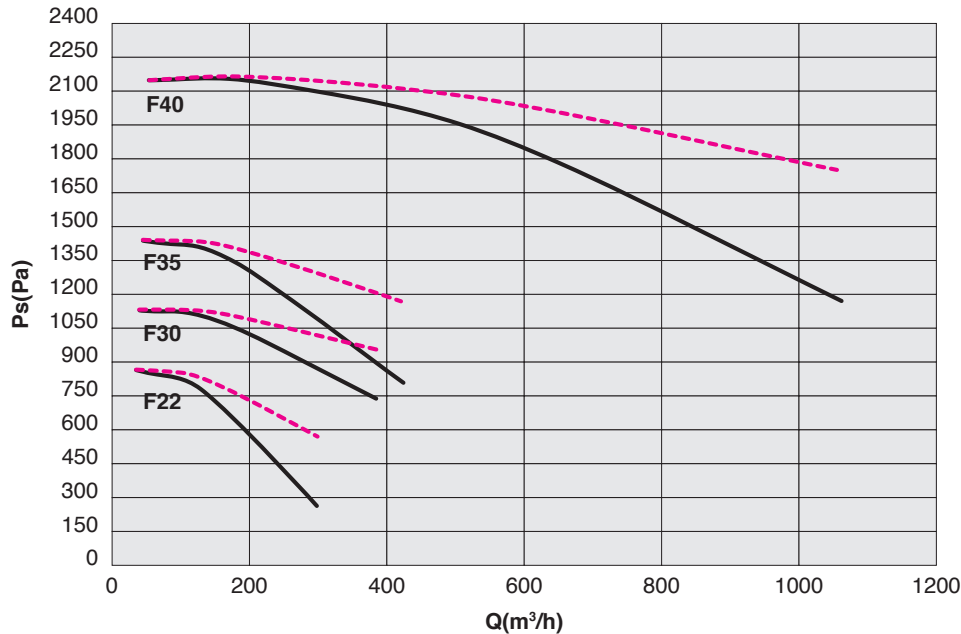


TYPE	A	B	C	D	E	F	G	H	I	L	M	N	Q	R	S	T	U	V	kg*
F 22	280	297	340	195	140	133	105	60	155	200	6	95	109	96	68	90	65	37	10
F 30	285	346	400	230	152	145	128	64	173	218	6	100	114	96	84	113	70	50	12
F 35	300	422	475	272	193	158	140	68	200	238	6	96	130	109	80	126	88	52	18
F 40	362	462	553	306	214	202	185	85	240	356	8	123	152	134	110	162	110	60	25

Dimensions en mm
* Poids indicatifs

Performances aérauliques mesurées en conformité à la norme EN ISO 5801 / AMCA 210 avec une densité de l'air standard ayant un poids spécifique de 1.2 Kg/m³.
Alimentation 230V/1Ph/50Hz ou 400V/3Ph/50Hz.

Lp : Niveau de pression sonore mesuré en champ libre, propagation hémisphérique, catégorie de mesure D conformément à la norme EN ISO 13349 au point maximal de performance, à une distance de 1.5 mètres de l'aspiration (pour comparaison uniquement).
Lw : Niveau de puissance sonore obtenu conformément à la norme EN ISO 3746. Tolérance +/-3 dB(A).



F 22							
Code	Type	Modèle	U	P	Pm (kW)	In (A)	IP/CL
1FF2201	F	22	M	2	0,18	1,28	55/F
1FF2200	F	22	T	2	0,18	0,58	55/F

Limites de fonctionnement							
Type	Modèle	Q max (m³/h)	Pt min (mm H ₂ O)	C max (m/s)	S (m²)	Pd² (kgm²)	Mot. (Gr)
F	22	400	59	30,46	0,00363	0,06	63

Niveau sonore dB(A)										
[Hz]	63	125	250	500	1000	2000	4000	8000	TOT	
F 22 Lw	43,9	56,7	73,9	64,6	67,9	68	60,3	53,5	76	
F 22 Lp	33	46	63	54	57	57	49	43	65	

F 30							
Code	Type	Modèle	U	P	Pm (kW)	In (A)	IP/CL
1FF3001	F	30	M	2	0,25	2,1	55/F
1FF3000	F	30	T	2	0,25	0,9	55/F

Limites de fonctionnement							
Type	Modèle	Q max (m³/h)	Pt min (mm H ₂ O)	C max (m/s)	S (m²)	Pd² (kgm²)	Mot. (Gr)
F	30	570	52	28,55	0,00554	0,13	63

Niveau sonore dB(A)										
[Hz]	63	125	250	500	1000	2000	4000	8000	TOT	
F 30 Lw	42,7	56,1	69,5	69	73,3	72,3	65,9	58,4	78	
F 30 Lp	32	45	59	58	62	61	55	47	67	

F 35							
Code	Type	Modèle	U	P	Pm (kW)	In (A)	IP/CL
1FF3501	F	35	M	2	0,37	2,8	55/F
1FF3500	F	35	T	2	0,37	1,1	55/F

Limites de fonctionnement							
Type	Modèle	Q max (m³/h)	Pt min (mm H ₂ O)	C max (m/s)	S (m²)	Pd² (kgm²)	Mot. (Gr)
F	35	680	89	37,63	0,00502	0,18	71

Niveau sonore dB(A)										
[Hz]	63	125	250	500	1000	2000	4000	8000	TOT	
F 35 Lw	50	61,2	69,8	70,5	74,2	72,1	65,2	58,6	78	
F 35 Lp	39	50	59	60	63	61	54	48	67	

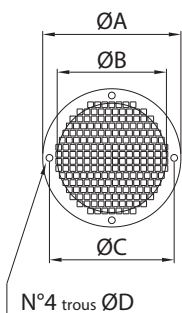
F 40							
Code	Type	Modèle	U	P	Pm (kW)	In (A)	IP/CL
1FF4001	F	40	M	2	1,10	7,1	55/F
1FF4000	F	40	T	2	1,10	2,3	55/F

Limites de fonctionnement							
Type	Modèle	Q max (m³/h)	Pt min (mm H ₂ O)	C max (m/s)	S (m²)	Pd² (kgm²)	Mot. (Gr)
F	40	1230	82	36,04	0,009498	0,32	80

Niveau sonore dB(A)										
[Hz]	62,5	125	250	500	1000	2000	4000	8000	TOT	
F 40 Lw	64	75	91	94	94	89	84	75	99	
F 40 Lp	53	64	80	83	83	78	73	64	88	

ACCESSOIRES

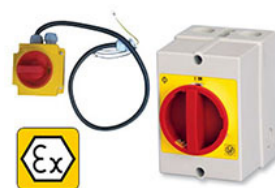
GRILLE DE PROTECTION À L'ASPIRATION



Code	TIPO TYPE	ØA	ØB	ØC	ØD
5RE1222	F22	135	90	105	7
5RE1230	F 30	145	113	128	7
5RE1235	F 35	160	126	140	7
5RE1240	F 40	205	162	185	9

Dimensions en mm

SECTIONNEUR DE PROXIMITÉ



VARIATEUR DE VITESSE



Ventilateurs centrifuges roue à action Ventilateurs centrifuges à turbine radiale en aluminium

Versions



Version ATEX



Version haute température
pour désenfumage - F400/2H



Version haute température
pour fonctionnement en
continu



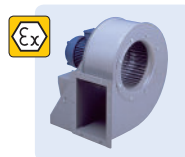
Version pour air corrosif /
acide

Ventilateurs centrifuges roue à action



DIC

Ventilateurs centrifuges roue à action moyenne pression



AL

Ventilateurs centrifuges roue à action

Ventilateurs centrifuges à turbine radiale



F

Ventilateurs centrifuges à turbine radiale en aluminium