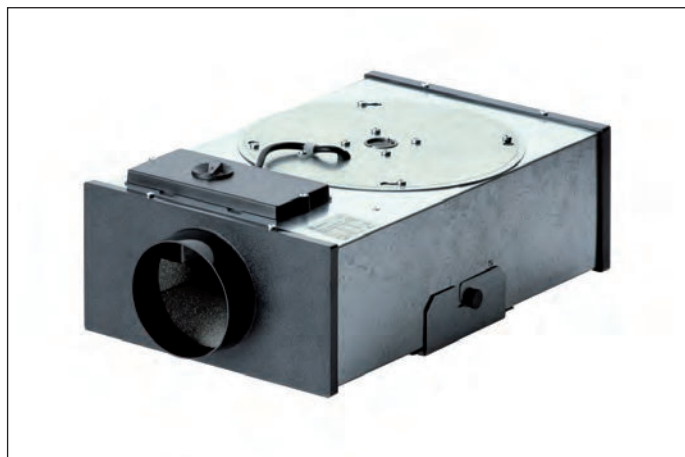


Boîte plate centrifuge EFR**Modèles**

- EFR 10, EFR 12: 1 Vitesse de rotation
- EFR 10 R, EFR 12 R: 5 Vitesses de rotation; un des 4 niveaux peut être sélectionné pour le fonctionnement en charge de base. Le niveau 5 (vitesse de rotation maximale) est commandé via un contact supplémentaire, par ex. interrupteur d'éclairage ou hygrostat. La durée de fonctionnement par temporisation est réglable dans l'appareil par un potentiomètre (de 3 à 25 minutes).

Caractéristiques

- Montage dans des gaines d'air DN 100 et DN 125.
- Dimensions réduites pour une installation même si l'espace est limité. Idéal en cas de réhabilitation.

- Rotors radiaux à pales recourbées vers l'arrière.
- Pièce de raccordement du côté air aspiré et air comprimé, pour montage direct dans des gaines d'air.
- Type de protection IP 20.

Consignes pour le montage

- Montage possible dans toutes les positions.
- Avec plaque de montage pour montage au mur et au plafond.

Moteur

- Protection thermique contre les surcharges en série.
- Moteur robuste avec roulement à billes, sans entretien.

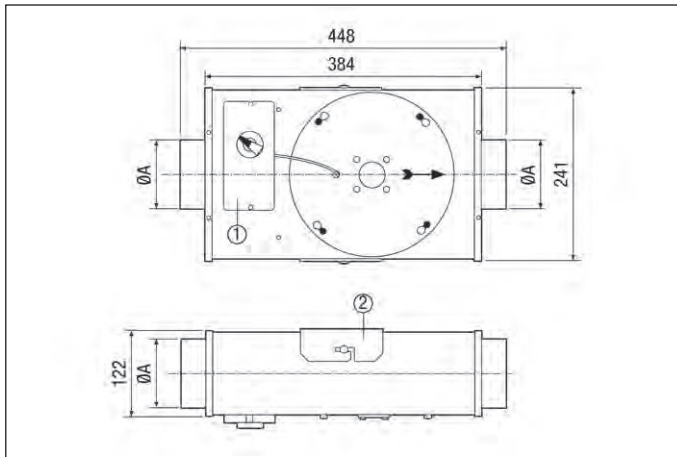
Caractéristiques techniques

Article	Réf.	U _{Nom} V	f _{Nom} Hz	Débit d'air m ³ /h	Vitesse de rotation 1/min	P _{Max} W	I _{Max} A	T _{max} à I _{max} °C	Niveau sonore L _{WA2} dB(A)	Poids kg
EFR 10	0080.0570	230	50	172	1.960	60	0,27	50	53	4,2
EFR 10 R	0080.0571	230	50	172	1.960	60	0,27	50	53	4,6
EFR 12	0080.0572	230	50	208	1.890	61	0,27	50	55	4,2
EFR 12 R	0080.0573	230	50	208	1.890	61	0,27	50	55	4,7

Distributeur FRANCE :

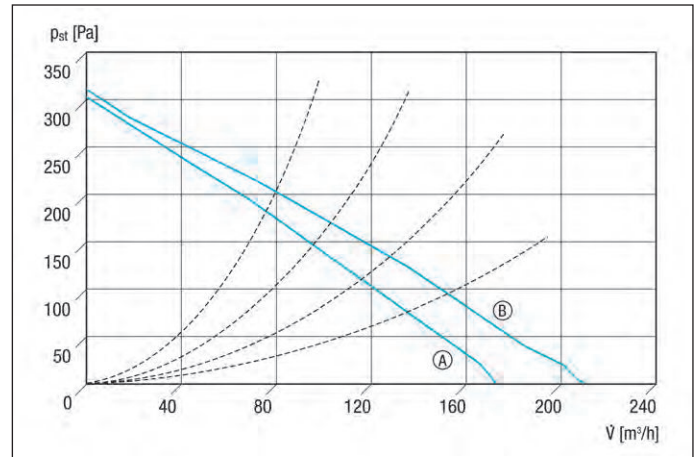


200 boulevard de la Résistance - 71000 MACON
Tel. 03 85 22 13 77
Contact@asair.fr
www.asair.fr

Dimensions [mm]


① Branchement électrique ② Supports de montage

Article	A
EFR 10	100
EFR 10 R	100
EFR 12	121
EFR 12 R	121

Courbes caractéristiques de l'EFR


Ⓐ EFR 10 Ⓑ EFR 12

Tableau de sélection des accessoires

	EFR 10	EFR 10 R	EFR 12	EFR 12 R	voir
Accessoires divers					
Clapet anti-retour automatique	AVM 10	AVM 10	AVM 12	AVM 12	p. 331
Grille extérieure	SG 100 SG 100 B	SG 100 SG 100 B	SG 120	SG 120	p. 392
Moustiquaire	FG 100	FG 100	FG 120	FG 120	p. 392
Grille intérieure, réglable	AZE 100 AZE 100 P	AZE 100 AZE 100 P	AZE 100 AZE 100 P	AZE 100 AZE 100 P	p. 405
Gaine flexible en aluminium	AFR 100	AFR 100	AFR 125	AFR 125	p. 412
Bouche d'extraction-insufflation, matière plastique	TK	TK	TK	TK	p. 409
Bouche d'extraction-insufflation, métal	TM TFA TFZ	TM TFA TFZ	TM TFA TFZ	TM TFA TFZ	p. 409
Bouche d'extraction-insufflation, acier inoxydable	TM-V2A	TM-V2A	TM-V2A	TM-V2A	p. 409
Bouche d'extraction-insufflation ignifugée	TB, WBV	TB, WBV	TB, WBV	TB, WBV	p. 410
Cadre d'encastrement pour TFA/TFZ	EBR-D	EBR-D	EBR-D	EBR-D	p. 411
Clapet d'air entrant	ZWQ 10 ZWQ 12	ZWQ 10 ZWQ 12	ZWQ 10 ZWQ 12	ZWQ 10 ZWQ 12	p. 412
Silencieux enfichable	SDE 8 SDE 10 SDE 12	SDE 8 SDE 10 SDE 12	SDE 8 SDE 10 SDE 12	SDE 8 SDE 10 SDE 12	p. 414
Thermostat	THR 10, TH 10, TH 16	THR 10, TH 10, TH 16	THR 10, TH 10, TH 16	THR 10, TH 10, TH 16	p. 435 p. 436
Hygrostat	HY 5 HY 5 I HY 10 AP HY 10 UP	HY 5 HY 5 I HY 10 AP HY 10 UP	HY 5 HY 5 I HY 10 AP HY 10 UP	HY 5 HY 5 I HY 10 AP HY 10 UP	p. 440 p. 441
Régulateur de la qualité de l'air	EAQ 10/1	EAQ 10/1	EAQ 10/1	EAQ 10/1	p. 441

Distributeur FRANCE :


 200 boulevard de la Résistance - 71000 MACON
 Tel. 03 85 22 13 77
 Contact@asair.fr
 www.asair.fr