

# ZEG2 EC



## Description rapide

Appareil d'évacuation d'air centralisé avec détecteur d'humidité/commande en fonction de l'humidité sans récupération de chaleur avec technologie EC et télécommande sans fil

## Exemples d'utilisation

Maison à faible niveau énergétique, Maison individuelle, Appartement, Pièce d'habitation, Réhabilitation

Référence 0086.0206

## Caractéristiques techniques

Débit d'air	535 m³/h / 600 m³/h (Pression du système à 200 Pa ou pression du système à 100 Pa)
Vitesse variable	✓
Classe de rendement énergétique	D
Type de tension	Courant alternatif
Tension de service	230 V
Fréquence secteur	50 Hz
Consommation	2 W - 85 W
I <sub>Max</sub>	0,05 A - 0,8 A
Type de protection	IP 20
Lieu d'installation	Cave / Combles / Jambage / Local utilitaire domestique / Chauffage / Local technique
Position d'installation	vertical / horizontal
Type de système	centralisé
Matériau	Matière plastique
Poids	4,6 kg
Diamètre de raccordement	125 mm
Unité de conditionnement	1 pièce
Gamme	K
EAN	4012799862062

Caractéristiques techniques selon directive 2009/125/CE produits liés à l'énergie (ErP) au point de rendement énergétique optimal (Best Efficiency Point - BEP) des appareils > 125 W

Réf. 0086.0206

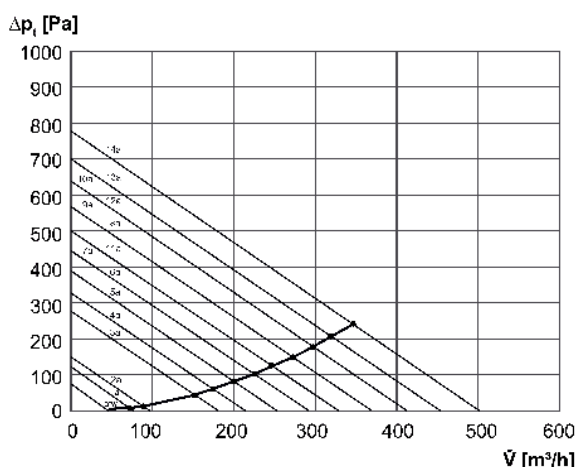
# ZEG2 EC

## Niveau sonore dans le spectre des octaves

	63 Hz	125 Hz	250 Hz	500 Hz	1 kHz	2 kHz	4 kHz	8 kHz	Total
<b>L<sub>WA2, S1</sub></b> <b>(dB(A))</b>	26	22	17	14	14	16	17	17	28
<b>L<sub>WA2, S2</sub></b> <b>(dB(A))</b>	37	39	34	30	23	20	17	17	37
<b>L<sub>WA2, S3</sub></b> <b>(dB(A))</b>	45	43	50	41	33	29	21	18	46

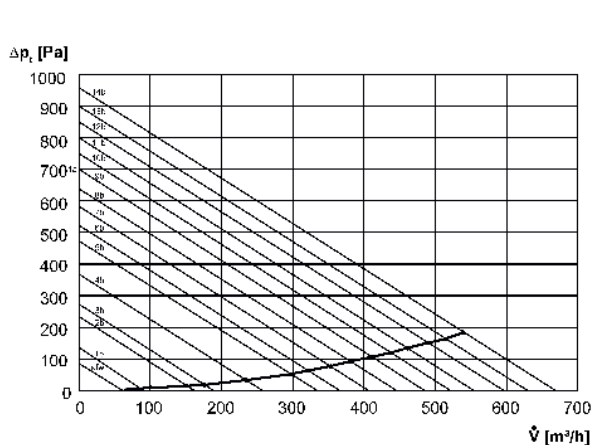
L<sub>WA2</sub>= niveau sonore du boîtier en dB.  
Mesuré selon le réglage d'usine (3 niveaux)

## Courbe caractéristique Pertes de pression - interrupteur DIP 7 sur « Arrêt »



afw - en l'absence  
Réglage usine :  
Bas (1a)  
Normal (3a)  
Élevé (11a)

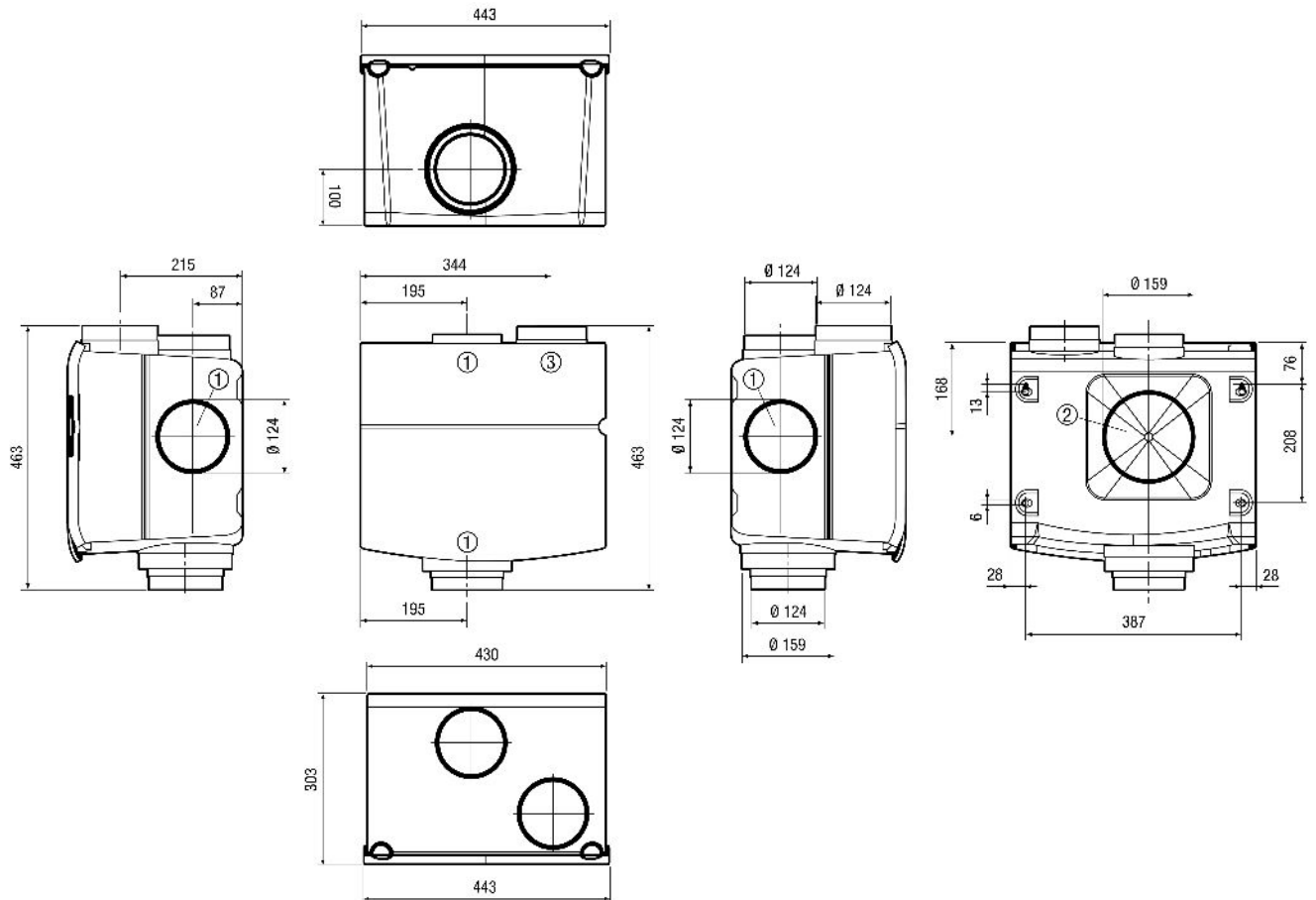
## Courbe caractéristique Pertes de pression - interrupteur DIP 7 sur « Marche »



afw - en l'absence

# ZEG2 EC

Dessin coté [mm]



- ① Raccord d'air sortant
- ② Raccord d'air sortant supplémentaire avec point destiné à la rupture
- ③ Raccord d'air rejeté