

# > RVT/3

## Regolatore di velocità ad autotrasformatore trifase 14 A

Three-phase self-transformer speed regulator 14 A



### DESCRIZIONE

Variatore di tensione manuale mediante autotrasformatore con commutatore a 5 posizioni. Assenza di ronzio elettrico nel motore. Adatto a motori asincroni trifase regolabili.

### CONSTRUZIONE

- Alimentazione 400V-3Ph-50/60Hz.
- Corrente nominale max 14 A.
- Tensione di uscita 1(90V)-2(140V)-3(180V)-4(230V)-5(400V).
- Protezione IP 21.
- Spia di funzionamento
- Involucro in lamiera d'acciaio verniciato a polveri epossidiche RAL 7035 (grigio chiaro).
- Peso Kg 24.

### DESCRIPTION

Manual voltage converter by self-transformer switchover, 5 step options. Minimum magneto-acoustic noise in the motor. Suitable for three-phase asynchronous adjustable motors.

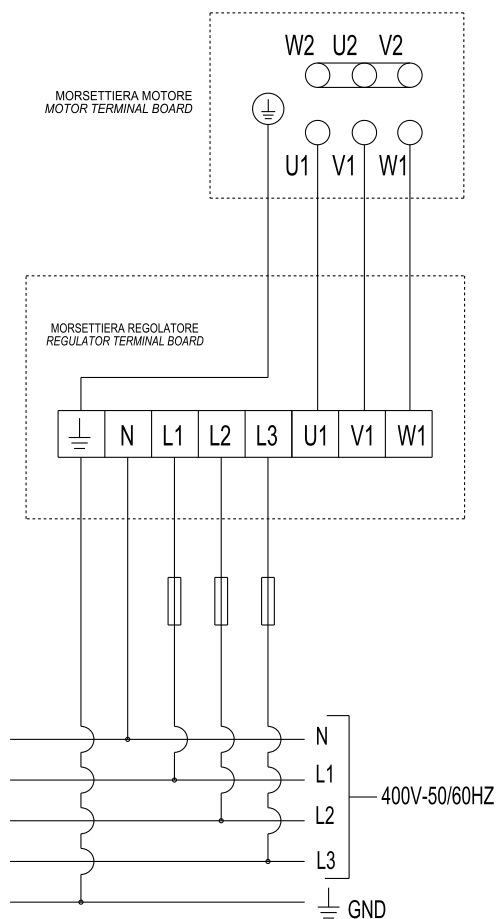
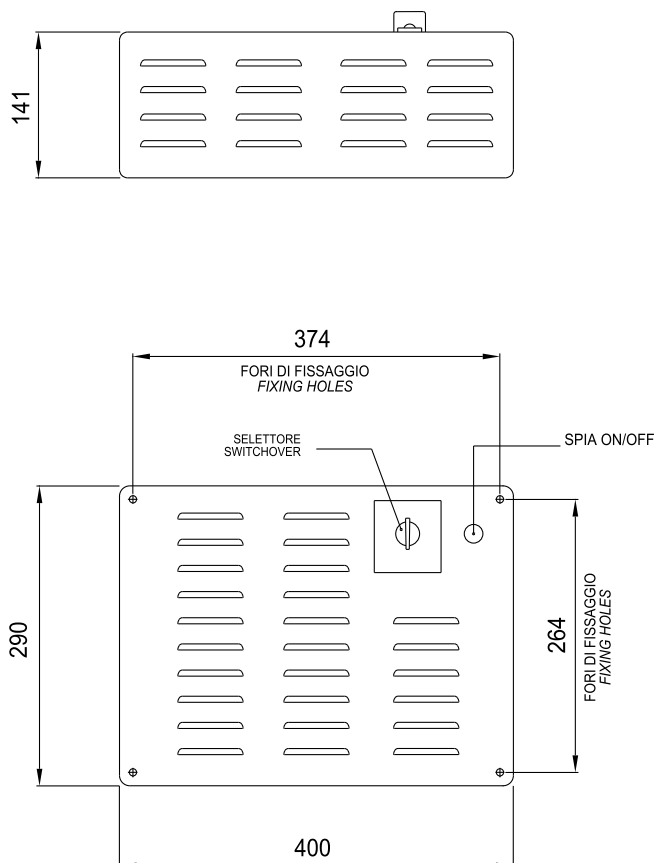
### CONSTRUCTION

- Supply 400V-3Ph-50/60Hz.
- Nominal current max 14 A.
- Output voltage 1(90V)-2(140V)-3(180V)-4(230V)-5(400V).
- Protection IP 21.
- Pilot light
- Housing in epoxy painted steel sheet RAL 7035 (light grey).
- Weight Kg 24.

## DIMENSIONI E SCHEDA DI COLLEGAMENTO Dimensions and wiring diagram

RVT/3

Dimensioni in mm / Dimensions in mm



sez.  
1.10