

> RVM

Regolatore di velocità ad autotrasformatore monofase 1,5 A

Single-phase self-transformer speed regulator 1,5 A



DESCRIZIONE

Variatore di tensione manuale mediante autotrasformatore con selettore a 6 posizioni. Assenza di ronzio elettrico nel motore. Adatto a motori asincroni monofase regolabili.

CONSTRUZIONE

- Alimentazione 230V-1Ph-50/60Hz.
- Corrente nominale max 1,5 A.
- Tensione di uscita: 1(60V)-2(100V)-3(135V)-4(160V)-5(185V)-6(230V).
- Protezione IP 55.
- Spia di funzionamento
- Contenitore in alluminio pressofuso RAL 7001 (grigi o).
- Peso Kg 2,5.

DESCRIPTION

Manual voltage converter by self-transformer switchover, 5 step options. Minimum magneto-acoustic noise in the motor. Suitable for single-phase asynchronous adjustable motors.

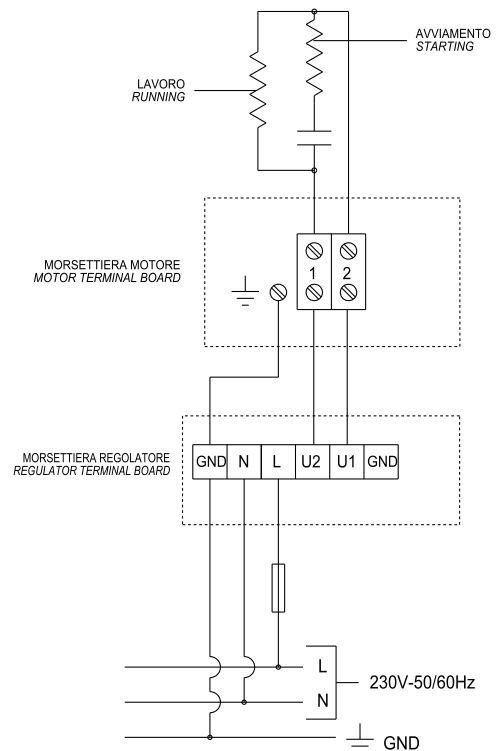
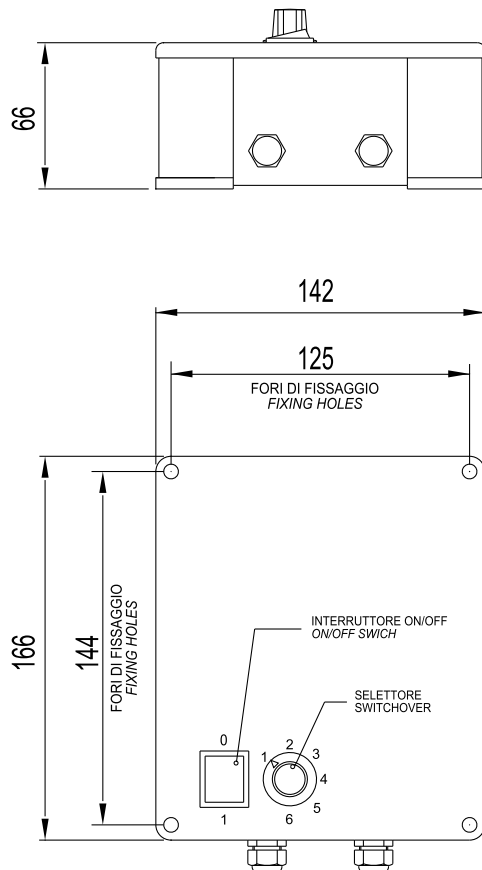
CONSTRUCTION

- Supply 230V-1Ph-50/60Hz.
- Nominal current max 1,5 A.
- Output voltage 1(60V)-2(100V)-3(135V)-4(160V)-5(185V)-6(230V).
- Protection IP 55.
- Pilot light
- Housing in die-cast aluminium RAL 7001 (grey).
- Weight Kg 2,5.

DIMENSIONI E SCHEDA DI COLLEGAMENTO *Dimensions and wiring diagram*

RVM

Dimensioni in mm / Dimensions in mm



sez.
1.10