

> RVM/3

Regolatore di velocità ad autotrasformatore monofase 7 A

Single-phase self-transformer speed regulator 7 A



DESCRIZIONE

Variatore di tensione manuale mediante autotrasformatore con selettore a 5 posizioni. Assenza di ronzio elettrico nel motore. Adatto a motori asincroni monofase regolabili.

COSTRUZIONE

- Alimentazione 220/240V-1Ph-50/60Hz.
- Corrente nominale max 7 A.
- Tensione di uscita 1(60V)-2(105V)-3(130V)-4(160V)-5(230V).
- Protezione IP 55.
- Spia di funzionamento
- Contenitore in alluminio pressofuso RAL 7001 (grigio).
- Peso Kg 8,3.

DESCRIPTION

Manual voltage converter by self-transformer switchover, 5 step options. Minimum magnetoacoustic noise in the motor. Suitable for single-phase asynchronous adjustable motors.

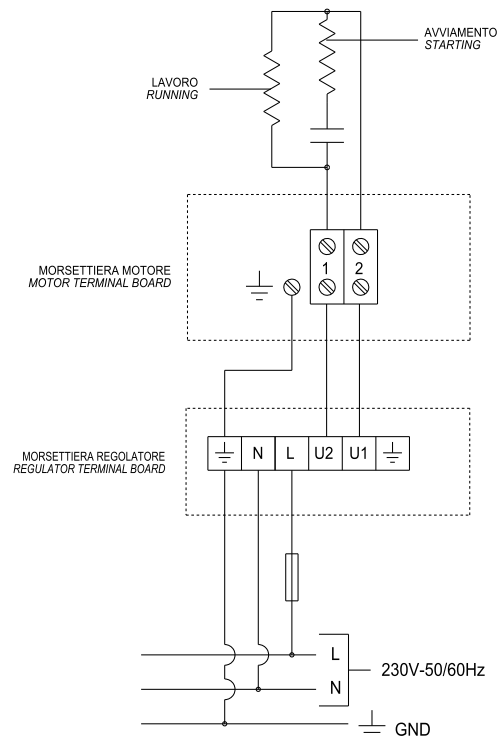
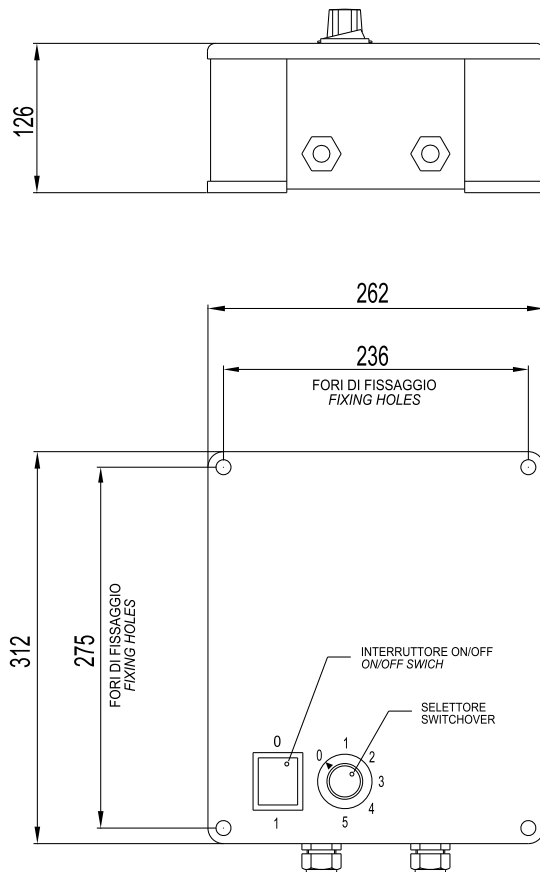
CONSTRUCTION

- Supply 220/240V-1Ph-50/60Hz.
- Nominal current max 7 A.
- Output voltage 1(60V)-2(105V)-3(130V)-4(160V)-5(230V).
- Protection IP 55.
- Pilot light
- Housing in die-cast aluminium RAL 7001 (grey).
- Weight Kg 8,3.

DIMENSIONI E SCHEDA DI COLLEGAMENTO Dimensions and wiring diagram

RVM/3

Dimensioni in mm / Dimensions in mm



sez.
1.10