

> RV/1

Regolatore di velocità elettronico monofase 4 A

Single-phase electronic speed regulator 4 A



DESCRIZIONE

Variatore di tensione manuale a regolazione continua tramite potenziometro. Regolazione elettronica con controllo di fase a triac del tipo ad anello chiuso. Adatto a motori asincroni monofase regolabili. N.B. tutti i regolatori a triac possono causare, alle basse velocità, ronzio elettromagnetico nel motore. Sconsigliamo ridurre oltre il 50% la velocità nominale del motore elettrico.

COSTRUZIONE

- Alimentazione 230V-1Ph-50/60Hz.
- Corrente nominale max 4 A (min. 1 A).
- Fusibile di protezione temporizzato 5A/250V.
- Trimmer di taratura minima velocità.
- Filtro antidisturbo EMC.
- Spia di funzionamento.
- Contenitore in tecnopolimero RAL 9016 (bianco).
- Protezione IP 42.
- Peso Kg 0,5.

DESCRIPTION

Manual voltage converter with continuous regulation by potentiometer. Electronic tuning by triac phase control closed loop type. Suitable for single-phase asynchronous adjustable motor.

Note: all regulators by triac control can cause electric hum in the motor at low speed. We advise against reducing under 50% the nominal speed of the electric motor. Motor electric hum can be minimized by using 3 wire capacitor/star winding.

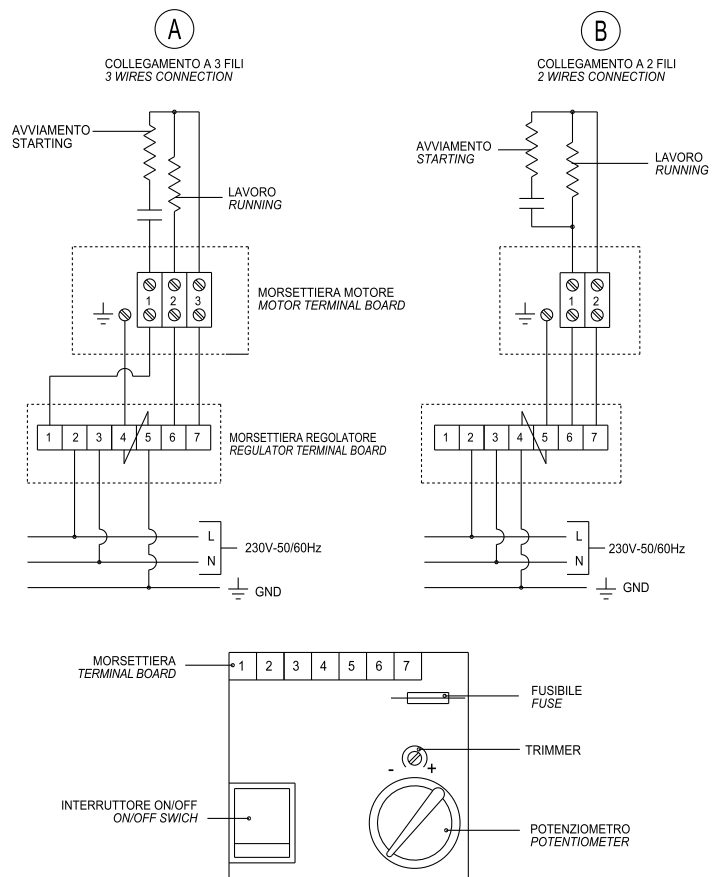
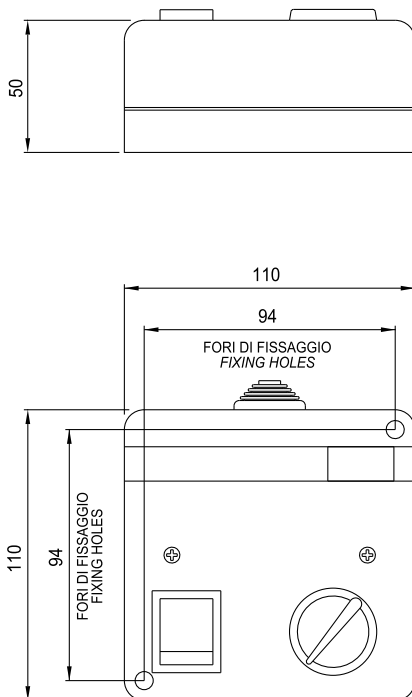
CONSTRUCTION

- Supply 230V-1Ph-50/60Hz.
- Nominal current max 4 A.
- Timed protection fuse 4A/250V.
- Minimum speed setting tuner.
- Radio noise filter EMC.
- Pilot light.
- Housing in techno-polymer RAL 9016 (white).
- Protection IP 42.
- Weight Kg 0,5.

DIMENSIONI E SCHEDA DI COLLEGAMENTO Dimensions and wiring diagram

RV/1

Dimensioni in mm / Dimensions in mm



NB.: per ottenere una regolazione ottimale utilizzare il collegamento (A).
 Note: to obtain an optimal regulation it's better to utilize the connection (A).