



Serie **RADIA**

Ventilateurs centrifuges avec sortie exentree
Extracteur sur conduit



DESCRIPTION GENERALE

Les ventilateurs de la série RADIA sont utilisés pour les petites, moyennes et grandes pièces telles que les salles de bains, toilettes, vestiaires, celliers, buanderies, caves, cuisines, salons,
La série RADIA est une gamme d'extracteurs centrifuges conçus pour être raccordée à des conduits longs.

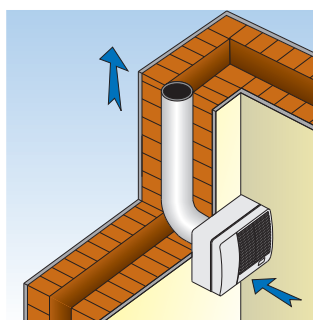
CARACTERISTIQUES

- Ventilateur centrifuge pour raccordement sur conduit même de Ø 80 mm (RADIA 80)
- Installation au mur ou au plafond
- Sortie arrière exentree avec volet à fermeture
- Double isolation : ne nécessitent pas de mise à la terre.
- Moteur monophasé 230V-50 Hz avec protection thermique adapté pour un fonctionnement permanent.
- Roulements longue durée de vie.
- Filtre lavable incorporé
- Structure en plastique de haute qualité.
- Conforme à la norme CEI EN 60335-2-80, EMC 2014/30/UE e LVD 2014/35/UE.

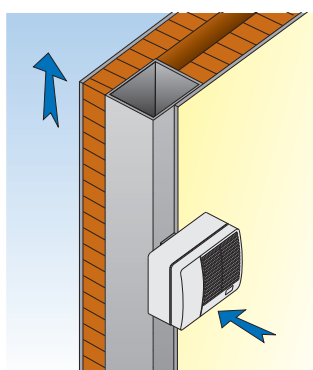


Conforme à la Directive ErP 2009/125/CE et à la réglementation UE 1253/2014 (Classification des unités de ventilation résidentielle)

INSTALLATIONS



1 - CONDUIT SIMPLE



2 - CONDUIT MULTI-CANAL

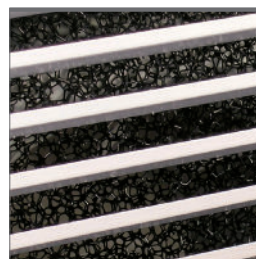
VERSIONS

BASE - Couplé à l'interrupteur de la pièce ou à un interrupteur indépendant

TIMER - Version avec minuterie électronique : arrêt temporisé de 3 à 25 mn.



Version TIMER avec circuit électronique à microprocesseur



Filtre anti-graisse lavable



Volet à fermeture



Sortie arrière exentree

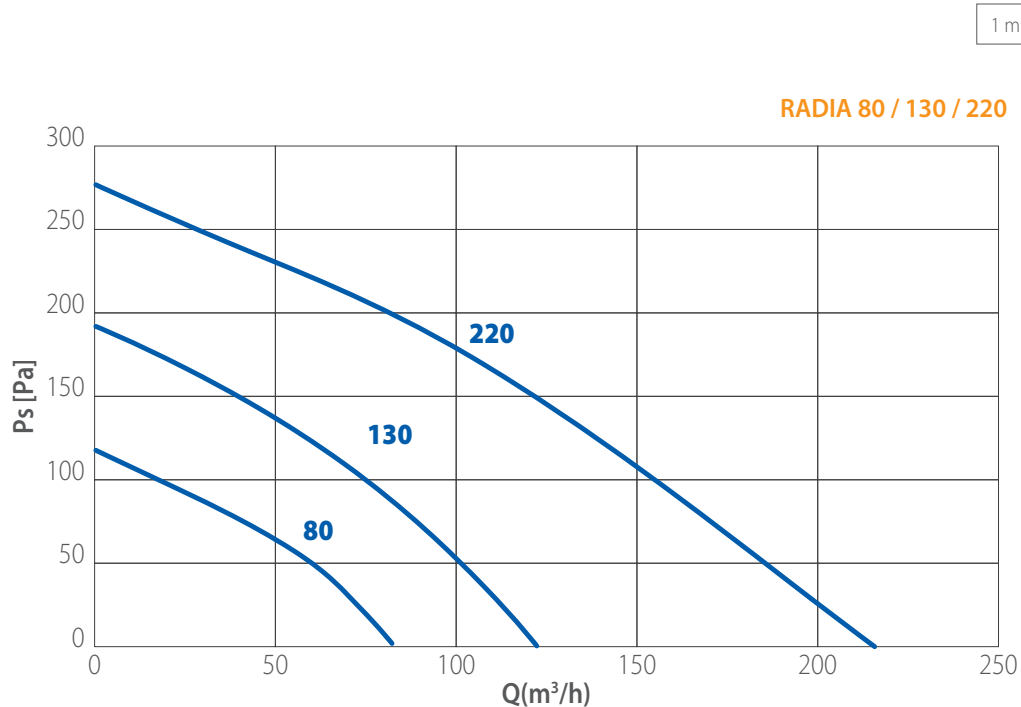


Ventilateur centrifuge

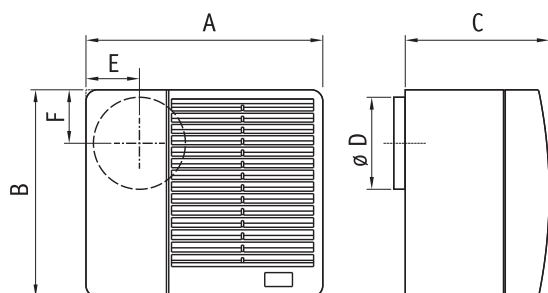
MODELES

	CODE	MODELE	CONDUIT	DEBIT MAX	PRESSION MAX	PUISSANCE	PRESSION SONORE (à 3 m)	INDICE DE PROTECTION	MARQUAGE
			Ø	m³/h	Pa	W	dB (A)		
BASE	2RA0840	RADIA 80	80/100	80	108	23	39	IPX4	-
	2RA1340	RADIA 130	100	130	177	29	44	IPX2	-
	2RA2243	RADIA 220	100	214	277	29	50	IPX4	Ⓜ
TIMER	2RA0841	RADIA 80 TIMER	80/100	80	108	23	39	IPX4	-
	2RA1341	RADIA 130 TIMER	100	130	177	29	44	IPX2	-
	2RA2244	RADIA 220 TIMER	100	214	277	29	50	IPX4	Ⓜ

COURBES



DIMENSIONS (mm)



MODELE	A	B	C	Ø D	E	F	Kg.
* RADIA 80	206	180	135	80	48	47	1,2
RADIA 130	237	211	146	98	57	56	1,8
RADIA 220	304	256	171	98	56	61	3

*Fourni avec un adaptateur pour conduit Ø 100 mm