

### DESCRIPTION GENERALE

Les ventilateurs de paroi série QCS conçus pour le montage mural ou sur panneaux pour la ventilation de locaux, bureaux, laboratoires, ateliers, magasins, etc.

Disponible en 4 modèles, la caractéristique principale de cette série est son prix compétitif. Convient pour acheminer l'air propre de -10 °C à +40 °C.

### CONSTRUCTION

- Cadre en acier galvanisé
- Pales en aluminium
- Exécution 5 (Turbine directement couplée à l'arbre moteur).
- Sens du flux d'air : du moteur vers l'hélice
- Grille de protection côté moteur en acier peint époxy. Fabriquée selon la norme EN ISO 12499.

### MOTEURS

- moteur monophasé, IP 20, Classe B avec protection thermique.
- Service S1 : Fonctionnement en continu à charge constante.

### ACCESSOIRES

- Persienne à gravité (S).
- Caisson d'adaptation (D).
- Grille de protection fabriquée selon la norme EN ISO 12499 et protégée contre les agents atmosphériques (R).
- Sectionneur de proximité (SP)
- Variateurs de vitesse



La série QCS ne relève pas du champ d'application de la Directive ErP 2009/125/CE et des réglementations ultérieures.

Performances aérauliques mesurées en conformité à la norme EN ISO 5801 / AMCA 210 avec une densité de l'air standard ayant un poids spécifique de 1.2 Kg/m<sup>3</sup>.

Alimentation 230V/1Ph/50Hz

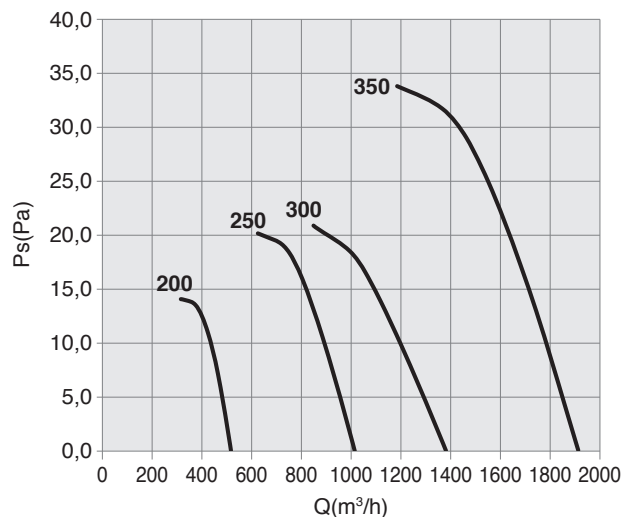
Lp : Niveau de pression sonore mesuré en champ libre, propagation hémisphérique, catégorie de mesure C conformément à la norme EN ISO 13349 au point maximal de performance, à une distance de 3 mètres de l'aspiration (pour comparaison uniquement).

Lw : Niveau de puissance sonore obtenu conformément à la norme EN ISO 3746. Tolérance +/-3 dB(A).

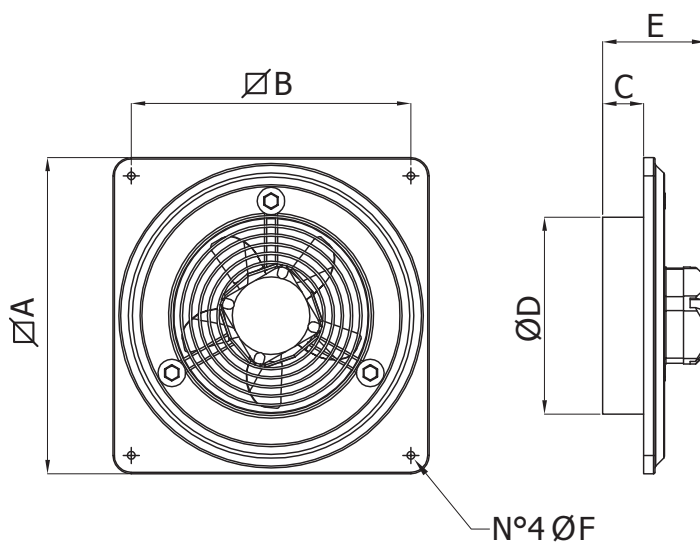
QCS									
Code	Type	Modèle	U	P	Pm (W)	In (A)	IP/CL	Lp dB(A)	Lw dB(A)
1QC2078	QCS	200	M	4	36	0,25	20/B	37,9	55,4
1QC2594	QCS	250	M	4	60	0,42	20/B	37,8	55,3
1QC3228	QCS	300	M	4	60	0,42	20/B	48,3	65,8
1QC3619	QCS	350	M	4	120	0,76	20/B	54,0	71,5

Niveau sonore dB(A)									
[Hz]	63	125	250	500	1000	2000	4000	8000	TOT
QCS 200 Lw	23,7	43,7	41,7	50,7	51,2	46,7	38,7	30,7	55,4
QCS 200 Lp	6,2	26,2	24,2	33,2	33,7	29,2	21,2	13,2	37,9
QCS 250 Lw	33,7	40,7	43,7	48,7	49,2	50,7	43,7	33,7	55,3
QCS 250 Lp	16,2	23,2	26,2	31,2	31,7	33,2	26,2	16,2	37,8
QCS 300 Lw	30,7	39,7	50,7	54,7	63,7	60	44,7	38,7	65,8
QCS 300 Lp	13,2	22,2	33,2	37,2	46,2	42,5	27,2	21,2	48,3
QCS 350 Lw	35,7	47,7	54,7	60,7	69,4	65,7	52,7	41,7	71,5
QCS 350 Lp	18,2	30,2	37,2	43,2	51,9	48,2	35,2	24,2	54,0



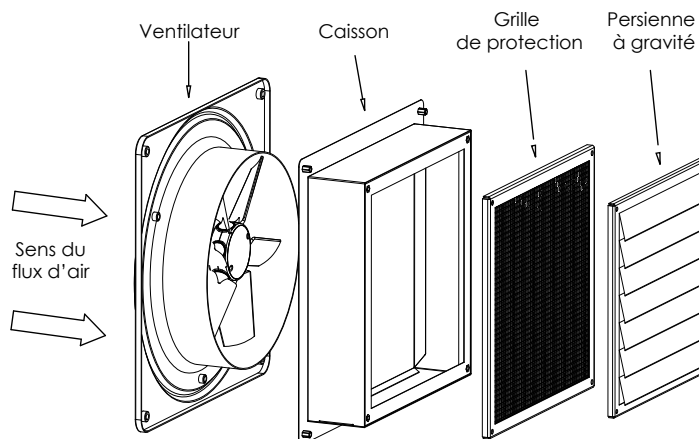
## DIMENSIONS



TIPO / TYPE	A	B	C	ØD	E	ØF	Kg*
QCS 200	345	305	44	215	110	8,5	3,2
QCS 250	400	350	57	265	125	8,5	4
QCS 300	465	405	77	315	145	10	5,6
QCS 350	525	465	90	365	180	10	7,4

Dimensions en mm  
\*Poids indicatifs

Exemple d'assemblage

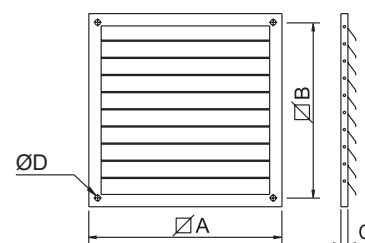


Persienne à gravité (S)

Evite les pertes de chaleur et l'entrée du vent, de la pluie ou des oiseaux. Les volets s'ouvrent lorsque le ventilateur est en fonctionnement, et se ferment par gravité lorsque le ventilateur s'arrête. Le châssis est en acier peint époxy et les ailettes sont en polymère. Résistance négligeable au passage de l'air.

Code	Type	A	B	C	ØD	Poids (kg)
1SE2000	S 20	275	250	10	10	1.0
1SE2500	S 25	325	300	10	10	1.5
1SE3000	S 31	375	350	10	10	2.0
1SE3500	S 35	425	400	10	10	2.5
1SE4000	S 40	475	450	10	10	3.0
1SE4500	S 45	530	500	15	10	3.5
1SE5000	S 50	630	600	15	10	4.0
1SE5600	S 56	660	630	15	10	4.5
1SE6300	S 63	760	730	15	10	5.5
1SE7000	S 71	830	800	15	10	6.0

Dimensions en mm



Caisson d'adaptation (D)

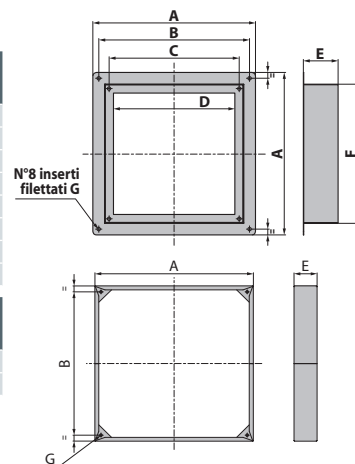
Il sert, essentiellement, pour soutenir le ventilateur lorsque la largeur de la paroi est inférieure à la dimension "C" (hauteur du cône d'entrée du ventilateur). La structure est en acier galvanisé (type D63 à D71 sont en acier peint époxy). sur les quatre coins il y a 4 inserts filetés d'un côté pour la fixation du ventilateur et 4 inserts filetés de l'autre côté pour la fixation de la grille de protection et/ou du volet à gravité.

Code	Type	A	B	C	D	E	F	G	Poids (kg)
1DP2002	D 20	340	305	250	230	70	280	M6	1,8
1DP2502	D 25	390	350	300	280	70	330	M6	2,2
1DP3002	D 30	445	405	350	330	100	380	M6	3,0
1DP3502	D 35	510	465	400	380	100	430	M6	3,4
1DP4003	D 40	560	520	450	420	120	480	M6	4,6
1DP4502	D 45	610	570	500	470	120	530	M6	5,0
1DP5003	D 50	680	640	600	570	150	630	M8	5,4
1DP5602	D 56	750	695	630	605	150	685	M8	6,6

Code	Type	A	B	E	G	Poids (kg)
1DP6301	D 63	790	729	210	M8	9,8
1DP7000	D 71	840	800	115	M8	6,5

Dimensions en mm

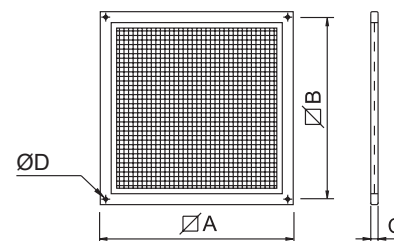


Grille de protection (R)

Evite tout contact accidentel avec l'hélice du ventilateur. Le cadre et la grille sont en acier peint époxy.

Code	Type	A	B	C	ØD	PESO (kg)
5RE7020	R 20	275	250	10	10	1.3
5RE7025	R 25	325	300	10	10	1.5
5RE7031	R 31	375	350	10	10	1.9
5RE7035	R 35	425	400	10	10	2.3
5RE7040	R 40	475	450	10	10	2.7
5RE7045	R 45	530	500	15	10	2.8
5RE7050	R 50	630	600	15	10	4.0
5RE7056	R 56	660	630	15	10	4.6
5RE7063	R 63	760	730	15	10	5.3
5RE7070	R 71	830	800	15	10	6.0

Dimensions en mm



Sectionneur de proximité (SP)



Sectionneur de proximité Marche / Arrêt cadenassable. Organe de sécurité pour isoler électriquement le ventilateur lors d'opération d'entretien ou de maintenance. Disponible en verison ATEX.

Variateurs de vitesse (VAR)



Gamme complète de variateurs de vitesse : régulation de vitesse électronique par potentiomètre, par autotransformateur (commutateur) ou par variation de fréquence.

## Ventilateurs axiaux de paroi

---

### Versions



Version ATEX



Version pour air corrosif /  
acide

### Ventilateurs axiaux de paroi à platine



#### QCL

---

Ventilateurs axiaux à platine murale - haut rendement



#### QCM

---

Ventilateurs axiaux à platine murale



#### QCS

---

Ventilateurs axiaux à platine murale compact



#### AC-A & AC-B

---

Ventilateurs axiaux à anneau mural



#### ZOO

---

Ventilateurs axiaux entrainement par courroie