

# > PR-L ATX



Ventilatori centrifughi pale rovesce per aria pulita o leggermente polverosa e basse pressioni.  
Backward curved blade centrifugal fans for clean or slightly dusty and low pressure air.



Certificato / *Certificate:*



TUV 14 ATEX 139957  
TUV 14 ATEX 139958  
TUV 14 ATEX 139959



Versione speciale acciaio Inox a richiesta  
*Special version in stainless steel upon request.*

## DESCRIZIONE GENERALE

I ventilatori della serie PR-L ATX sono costruiti in conformità alle direttive ATEX 94/9/CE e 2014/34/UE e adatti per ambienti dove la presenza di gas infiammabili rende necessario garantire una corretta estrazione d'aria evitando rischi d'esplosione, in particolare negli impianti certificati ATEX categoria 3, zona 2, zona 2-22 (3G/3GD) e categoria 2, zona 1 e zona 1-21 (2G/GD) nelle rispettive costruzioni.

La serie PR-L ATX è adatta ad impianti canalizzati che movimentano elevate portate d'aria e basse prevalenze come ad esempio sale batterie, industrie chimiche, petrolchimiche ecc.

Il loro impiego è previsto per aria con temperatura da -20°C a +40°C.

## COSTRUZIONE

- Cassa a spirale realizzata in lamiera d'acciaio e protetta contro gli agenti atmosferici con vernici a polveri epossipoliesteriche. Flange di collegamento norme ISO 6580/EUROVENT 1-2.
- Boccaglio in aspirazione con ampio raggio.
- Girante a semplice aspirazione con pale curve rovesce ad alto rendimento aeraulico, realizzate in lamiera d'acciaio protetta con vernici epossipoliesteriche. Sono previste versioni per alte velocità in classe 3.
- Esecuzioni 4 direttamente accoppiate e esecuzioni 1-9-12 con supporti cuscinetti monoblocco realizzati in fusione di ghisa per un ideale allineamento degli elementi volventi e facile lubrificazione. Cinghie di trasmissione, pulegge e supporto motore idoneo per la regolazione della tensione cinghie. Carter a protezione dagli organi in movimento esterni alla voluta, conformi alla EN12499.

## MOTORIZZAZIONI

- Motore asincrono trifase ATEX per atmosfere esplosive Categoria G gruppo II classe termica T4 protezione Exd costruito secondo le norme internazionali IEC 60034, IEC60072, IEC60079 e/o 61241, EMC 2004/108/CE, LVD 2006/95/CE, IP55, classe F, Forma B3 o B5, marchiati CE e certificato ATEX da ente notificato. Idoneo a servizio S1, funzionamento continuo a carico costante.

## ACCESSORI

- Tappo scarico condensa (TS)
- Portella d'ispezione (PI)
- Controflangia per bocca aspirante (CFA)
- Controflangia per bocca premente (CFP)
- Rete di protezione per bocca aspirante (RA)
- Rete di protezione per bocca premente (RP)
- Giunto antivibrante per bocca aspirante (GA)
- Giunto antivibrante per bocca premente (GP)
- Supporti antivibranti

## A RICHIESTA

- Versione realizzata con cassa e girante in lamiera acciaio inossidabile AISI 304 o AISI 316.
- Versioni con temperature di esercizio diverse.
- Versioni con motori idonei alla regolazione della velocità.
- Versioni con motori a doppia polarità.

## GENERAL DESCRIPTION

The fans of the PR-L ATX series are built in conformity to ATEX Directives 94/9/CE and 2014/34/EU. They are suitable for installation in plants where the presence of flammable gas makes necessary to guarantee a correct air exhaust avoiding the risk of explosion, in particular certified ATEX plants category 3, zone 2, zone 2-22 (3G/3GD) and category 2, zone 1 and zone 1-21 (2G/GD) in the respective constructions.

The series PR-L ATX is suitable for duct installations which move high airflow and low pressure air such as electrical storage rooms, chemical or petrochemical industries and so on.

They are suitable to convey air with temperature from -20°C to +40°C.

## CONSTRUCTION

- Volute casing in steel sheet, protected against atmospheric agents by epoxy paint. Connection flanges ISO 6580/EUROVENT 1-2.
- Aerodynamically shaped inlet cone.
- Single inlet backward curved wheel with high efficiency, manufactured in steel sheet and epoxy painted. For high rotational speed, versions in class 3 are foreseen.
- Execution 4 directly coupled and executions 1-9-12 with mono-block support in cast iron with ball bearings, designed for an ideal alignment of the ball bearings and an easy lubrication. Pulleys, belts and motor support suitable for the regulation of the belts tension. Belt protection guard according to EN12499.

## MOTOR

- Asynchronous three-phase ATEX for explosive atmospheres category G group II thermal class T4 protection Exd motors according to international standards IEC 60034, IEC 60072, IEC60079 and/or 61241, EMC 2004/108/CE, LVD 2006/95/CE, CE marked, IP 55, Class F, B3 or B5 format and ATEX certified by notified body. Suitable to S1 service (continuous working at constant load).

## ACCESSORIES

- Condensation drain hole (TS)
- Inspection door (PI)
- Inlet counter-flange (CFA)
- Outlet counter-flange (CFP)
- Inlet protection guard (RA)
- Outlet protection guard (RP)
- Inlet flexible connector (GA)
- Outlet flexible connector (GP)
- Anti-vibration mounts

## UPON REQUEST

- Version with volute and impeller in stainless steel AISI 304 or AISI 316.
- Versions with different temperatures.
- Versions with motors suitable for speed regulation.
- Versions with double polarity motors.

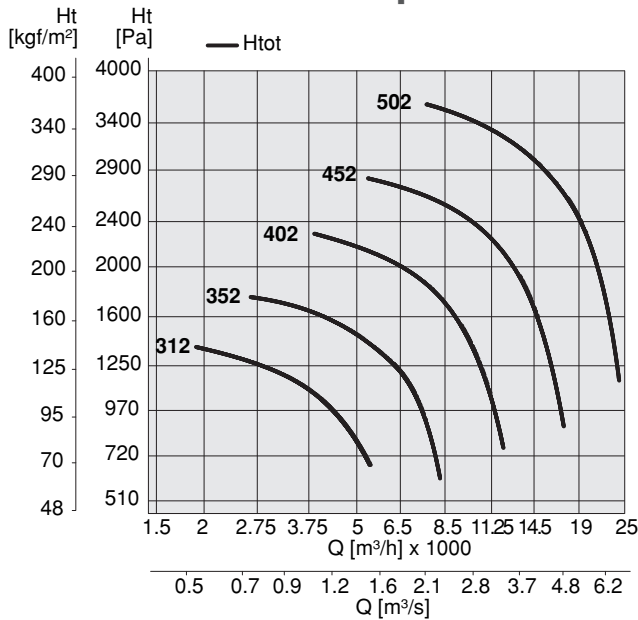
Le prestazioni aerauliche sono rilevate in conformità alla norma EN ISO 5801 e ISO 580 con densità dell'aria standard avente peso specifico 1,2 Kg/m<sup>3</sup>. Alimentazione 230V/1Ph/50Hz o 400V/3Ph/50Hz.

Air performances measured according to EN ISO 5801 and ISO 5802 standards with air density with 1.2 kg/m<sup>3</sup> specific weight. Power supply 400V/3Ph/50Hz.

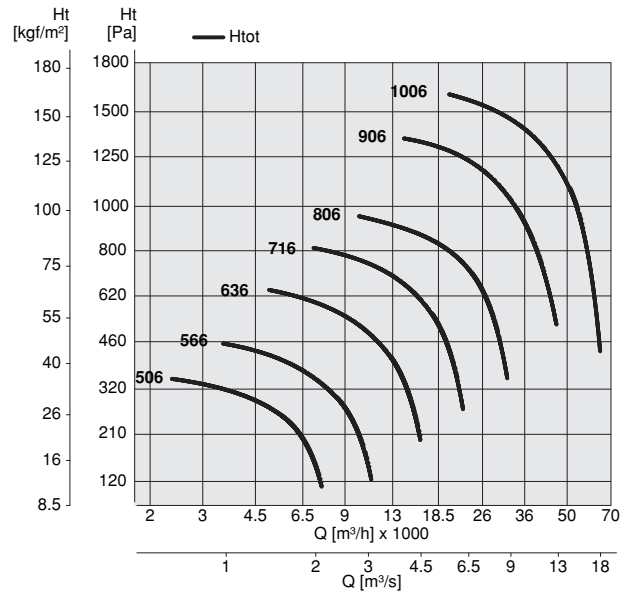
**Lp:** Livello di pressione sonora ottenuti attraverso letture in campo libero, al massimo rendimento, a 1,5 metri dal ventilatore. Nell'ambito della prova il ventilatore è canalizzato secondo le norme UNI 717973P.

**Lp:** Sound pressure levels are measured in free field at the maximum output and at a distance of 1,5 meters from the fan. During tests, the fan is ducted according to UNI 7179-73P standard.

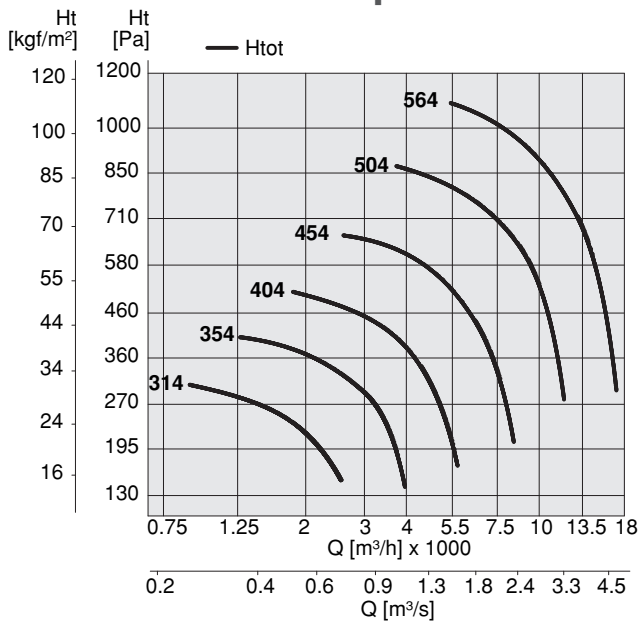
**2 p**



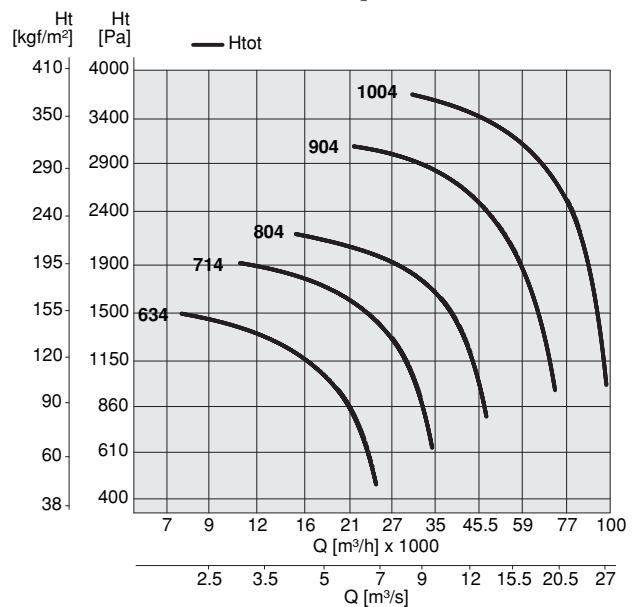
**6 p**



**4 p A**



**4 p B**



**N.B.** Le prestazioni delle esecuzioni 1-9-12 sono consultabili nel **Catalogo 1**  
**N.B.** Performance of executions 1-9-12 can be consulted on the **Catalogue 1**

Per le dimensioni dei modelli secondo gli orientamenti vedere pagina 70.  
*The dimensions of the models according to the discharge angles are available at page 70.*

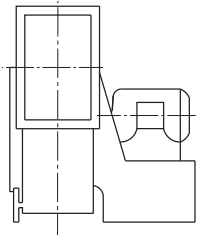
Rotazione Rotation RD								
Forma-Form	0	45	90	135	180(*)	225(*)	270	315
Rotazione Rotation LG								

**NB.:** Orientamento standard **LG270°** / *Standard orientation LG270°*  
 (\*) Richiede costruzione speciale / *Request special construction*

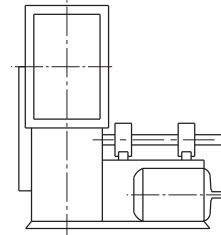
## ESECUZIONI *Executions*

PR-L ATX

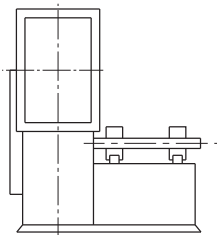
- 4: Girante a sbalzo direttamente accoppiata al motore, sostenuta dalla base/sedia.  
*4: Impeller directly coupled to the motor supported by the motor support base.*



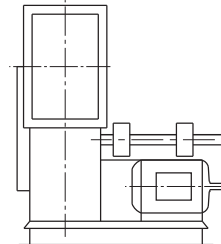
- 9: Come esecuzione 1 con predisposizione al montaggio del motore posto sul fianco della base/sedia.  
*9: Same as execution 1 with arrangement for the motor assembled on the side of the support base.*



- 1: Predisposizione all'accoppiamento con cinghie e pulegge, girante a sbalzo, direttamente accoppiata a supporto sostenuto dalla base/sedia.  
*1: Arrangement for belt drive with impeller directly coupled to the support shaft carried by the motor support base.*

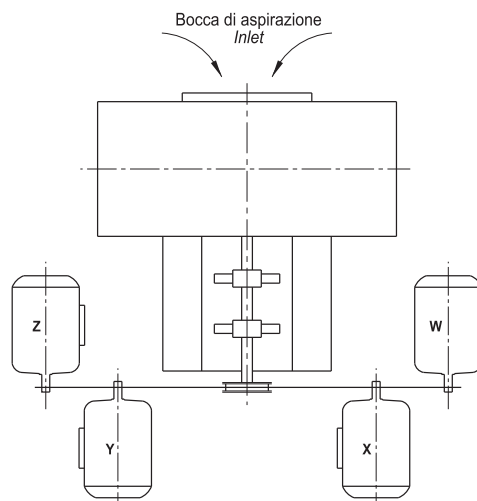


- 12: come esecuzione 1 con predisposizione al montaggio del motore e ventilatore su unico telaio di fondazione (basamento)  
*12: same as execution 1 with arrangement for fan and motor mounted on common basement.*



## POSIZIONE MOTORE *Motor position*

PR-L ATX



Le prestazioni aerauliche sono rilevate in conformità alla norma EN ISO 5801 e ISO 580 con densità dell'aria standard avente peso specifico 1,2 Kg/m<sup>3</sup>.  
Alimentazione 230V/1Ph/50Hz o 400V/3Ph/50Hz.

**Lp:** Livello di pressione sonora ottenuti attraverso letture in campo libero, al massimo rendimento, a 1,5 metri dal ventilatore.  
Nell'ambito della prova il ventilatore è canalizzato secondo le norme UNI 717973P.

Air performances measured according to EN ISO 5801 and ISO 5802 standards with air density with 1.2 kg/m<sup>3</sup> specific weight.  
Power supply 400V/3Ph/50Hz.

**Lp:** Sound pressure levels are measured in free field at the maximum output and at a distance of 1,5 meters from the fan.  
During tests, the fan is ducted according to UNI 7179-73P standard.

## PR-L ATX 31

Tipo Type	Modello Model	U	P	Pm (kW)	In (A)	IP/CL	Mot. (Gr)
PR-L ATX	312	T	2	2,20	4,90	55/F	90
PR-L ATX	314	T	4	0,18	0,60	55/F	63

### Limiti d'impiego - Operational limit

Tipo Type	Modello Model	Q max (m <sup>3</sup> /h)	Pt min (mm H <sub>2</sub> O)	C max (m/s)	S (m <sup>2</sup> )	Pd <sup>2</sup> (kgm <sup>2</sup> )
PR-L ATX	312	5400	69	20,29	0,074	0,32
PR-L ATX	314	2540	15	9,53	0,074	0,32

### Livelli sonori - Sound levels / dB(A)

[Hz]	62,5	125	250	500	1000	2000	4000	8000	TOT
PR-L 312 Lw	54	66	72	78	77	73	65	55	82
PR-L 312 Lp	40	52	58	64	63	59	51	41	68
PR-L 314 Lw	37	52	55	58	60	56	48	38	64
PR-L 314 Lp	23	38	41	44	46	42	34	24	50

## PR-L ATX 35

Tipo Type	Modello Model	U	P	Pm (kW)	In (A)	IP/CL	Mot. (Gr)
PR-L ATX	352	T	2	3,00	6,40	55/F	100
PR-L ATX	354	T	4	0,37	1,18	55/F	71

### Limiti d'impiego - Operational limit

Tipo Type	Modello Model	Q max (m <sup>3</sup> /h)	Pt min (mm H <sub>2</sub> O)	C max (m/s)	S (m <sup>2</sup> )	Pd <sup>2</sup> (kgm <sup>2</sup> )
PR-L ATX	352	8250	63	24,90	0,092	0,52
PR-L ATX	354	3950	15	11,91	0,092	0,52

### Livelli sonori - Sound levels / dB(A)

[Hz]	62,5	125	250	500	1000	2000	4000	8000	TOT
PR-L 352 Lw	57	69	75	81	80	76	68	58	85
PR-L 352 Lp	43	55	61	67	66	62	54	44	71
PR-L 354 Lw	41	53	62	62	64	60	52	42	68
PR-L 354 Lp	27	39	48	50	46	38	28	24	54

## PR-L ATX 40

Tipo Type	Modello Model	U	P	Pm (kW)	In (A)	IP/CL	Mot. (Gr)
PR-L ATX	402	T	2	5,50	10,60	55/F	132
PR-L ATX	404	T	4	0,55	1,60	55/F	80

### Limiti d'impiego - Operational limit

Tipo Type	Modello Model	Q max (m <sup>3</sup> /h)	Pt min (mm H <sub>2</sub> O)	C max (m/s)	S (m <sup>2</sup> )	Pd <sup>2</sup> (kgm <sup>2</sup> )
PR-L ATX	402	12070	78	28,92	0,116	1,10
PR-L ATX	404	5670	18	13,58	0,116	1,10

### Livelli sonori - Sound levels / dB(A)

[Hz]	62,5	125	250	500	1000	2000	4000	8000	TOT
PR-L 402 Lw	64	76	82	88	87	83	75	65	92
PR-L 402 Lp	50	62	68	74	73	69	61	51	78
PR-L 404 Lw	48	60	68	69	71	67	59	49	75
PR-L 404 Lp	34	46	54	55	57	53	45	35	61

## PR-L ATX 45

Tipo Type	Modello Model	U	P	Pm (kW)	In (A)	IP/CL	Mot. (Gr)
PR-L ATX	452	T	2	11,00	20,40	55/F	160
PR-L ATX	454	T	4	1,10	2,70	55/F	90

### Limiti d'impiego - Operational limit

Tipo Type	Modello Model	Q max (m <sup>3</sup> /h)	Pt min (mm H <sub>2</sub> O)	C max (m/s)	S (m <sup>2</sup> )	Pd <sup>2</sup> (kgm <sup>2</sup> )
PR-L ATX	452	17320	91	32,95	0,146	1,90
PR-L ATX	454	8400	21	16,01	0,146	1,90

### Livelli sonori - Sound levels / dB(A)

[Hz]	62,5	125	250	500	1000	2000	4000	8000	TOT
PR-L 452 Lw	65	77	83	89	88	84	76	66	93
PR-L 452 Lp	51	63	69	75	74	70	62	52	79
PR-L 454 Lw	49	61	69	70	72	68	60	50	76
PR-L 454 Lp	35	47	55	56	58	54	46	36	62

## PR-L ATX 50

Tipo Type	Modello Model	U	P	Pm (kW)	In (A)	IP/CL	Mot. (Gr)
PR-L ATX	502	T	2	18,50	33,50	55/F	160
PR-L ATX	504	T	4	2,20	5,40	55/F	100
PR-L ATX	506	T	6	0,55	1,80	55/F	80

### Limiti d'impiego - Operational limit

Tipo Type	Modello Model	Q max (m <sup>3</sup> /h)	Pt min (mm H <sub>2</sub> O)	C max (m/s)	S (m <sup>2</sup> )	Pd <sup>2</sup> (kgm <sup>2</sup> )
PR-L ATX	502	24160	120	36,67	0,183	3,10
PR-L ATX	504	11880	29	18,03	0,183	3,10
PR-L ATX	506	7470	12	11,34	0,183	3,10

### Livelli sonori - Sound levels / dB(A)

[Hz]	62,5	125	250	500	1000	2000	4000	8000	TOT
PR-L 502 Lw	71	83	89	95	94	90	82	72	99
PR-L 502 Lp	57	69	75	81	80	76	68	58	85
PR-L 504 Lw	55	67	76	76	78	74	66	56	82
PR-L 504 Lp	41	53	62	62	64	60	52	42	68
PR-L 506 Lw	45	57	66	66	68	64	56	46	72
PR-L 506 Lp	31	43	52	52	54	50	42	32	58

## PR-L ATX 56

Tipo Type	Modello Model	U	P	Pm (kW)	In (A)	IP/CL	Mot. (Gr)
PR-L ATX	564	T	4	4,00	8,50	55/F	112
PR-L ATX	566	T	6	1,10	3,50	55/F	90

### Limiti d'impiego - Operational limit

Tipo Type	Modello Model	Q max (m <sup>3</sup> /h)	Pt min (mm H <sub>2</sub> O)	C max (m/s)	S (m <sup>2</sup> )	Pd <sup>2</sup> (kgm <sup>2</sup> )
PR-L ATX	564	17080	30	20,63	0,23	5,50
PR-L ATX	566	11000	13	13,28	0,23	5,50

### Livelli sonori - Sound levels / dB(A)

[Hz]	62,5	125	250	500	1000	2000	4000	8000	TOT
PR-L 564 Lw	60	72	80	81	83	79	71	61	87
PR-L 564 Lp	46	58	66	67	69	65	57	47	73
PR-L 566 Lw	50	62	71	71	73	69	61	51	77
PR-L 566 Lp	36	48	57	57	59	55	47	37	63

Le prestazioni aerauliche sono rilevate in conformità alla norma EN ISO 5801 e ISO 5802 con densità dell'aria standard avente peso specifico 1,2 Kg/m<sup>3</sup>. Alimentazione 230V/1Ph/50Hz o 400V/3Ph/50Hz.

**Lp:** Livello di pressione sonora ottenuti attraverso letture in campo libero, al massimo rendimento, a 1,5 metri dal ventilatore. Nell'ambito della prova il ventilatore è canalizzato secondo le norme UNI 717973P.

Air performances measured according to EN ISO 5801 and ISO 5802 standards with air density with 1.2 kg/m<sup>3</sup> specific weight. Power supply 400V/3Ph/50Hz.

**Lp:** Sound pressure levels are measured in free field at the maximum output and at a distance of 1,5 meters from the fan. During tests, the fan is ducted according to UNI 7179-73P standard.

**PR-L ATX 63**

Tipo Type	Modello Model	U	P	Pm (kW)	In (A)	IP/CL	Mot. (Gr)
PR-L ATX	634	T	4	7,50	14,70	55/F	132
PR-L ATX	636	T	6	2,20	5,30	55/F	112

**Limiti d'impiego - Operational limit**

Tipo Type	Modello Model	Q max (m <sup>3</sup> /h)	Pt min (mm H <sub>2</sub> O)	C max (m/s)	S (m <sup>2</sup> )	Pd <sup>2</sup> (kgm <sup>2</sup> )
PR-L ATX	634	24520	48	23,57	0,289	8,70
PR-L ATX	636	16100	20	15,50	0,289	8,70

**Livelli sonori - Sound levels / dB(A)**

[Hz]	62,5	125	250	500	1000	2000	4000	8000	TOT
PR-L 634 Lw	63	75	81	87	86	82	74	64	91
PR-L 634 Lp	49	61	67	73	72	68	60	50	77
PR-L 636 Lw	54	66	74	75	77	73	65	55	81
PR-L 636 Lp	40	52	60	61	63	59	51	41	67

**PR-L ATX 71**

Tipo Type	Modello Model	U	P	Pm (kW)	In (A)	IP/CL	Mot. (Gr)
PR-L ATX	714	T	4	15,00	29,00	55/F	160
PR-L ATX	716	T	6	4,00	9,10	55/F	132

**Limiti d'impiego - Operational limit**

Tipo Type	Modello Model	Q max (m <sup>3</sup> /h)	Pt min (mm H <sub>2</sub> O)	C max (m/s)	S (m <sup>2</sup> )	Pd <sup>2</sup> (kgm <sup>2</sup> )
PR-L ATX	714	34300	66	26,33	0,362	15,50
PR-L ATX	716	22300	28	17,13	0,362	15,50

**Livelli sonori - Sound levels / dB(A)**

[Hz]	62,5	125	250	500	1000	2000	4000	8000	TOT
PR-L 714 Lw	66	78	84	90	89	85	77	67	94
PR-L 714 Lp	52	64	70	76	75	71	63	53	80
PR-L 716 Lw	57	69	77	78	80	76	68	58	84
PR-L 716 Lp	43	55	63	64	66	62	54	44	70

**PR-L ATX 80**

Tipo Type	Modello Model	U	P	Pm (kW)	In (A)	IP/CL	Mot. (Gr)
PR-L ATX	804	T	4	22,00	41,00	55/F	180
PR-L ATX	806	T	6	7,50	15,20	55/F	160

**Limiti d'impiego - Operational limit**

Tipo Type	Modello Model	Q max (m <sup>3</sup> /h)	Pt min (mm H <sub>2</sub> O)	C max (m/s)	S (m <sup>2</sup> )	Pd <sup>2</sup> (kgm <sup>2</sup> )
PR-L ATX	804	47650	82	29,08	0,455	27,00
PR-L ATX	806	31460	36	19,21	0,455	27,00

**Livelli sonori - Sound levels / dB(A)**

[Hz]	62,5	125	250	500	1000	2000	4000	8000	TOT
PR-L 804 Lw	68	78	85	91	90	86	78	76	95
PR-L 804 Lp	54	64	71	77	76	72	64	62	81
PR-L 806 Lw	59	69	78	79	81	77	69	67	85
PR-L 806 Lp	45	55	64	65	67	63	55	53	71

**PR-L ATX 90**

Tipo Type	Modello Model	U	P	Pm (kW)	In (A)	IP/CL	Mot. (Gr)
PR-L ATX	904	T	4	45,00	80,50	55/F	225
PR-L ATX	906	T	6	15,00	29,00	55/F	180

**Limiti d'impiego - Operational limit**

Tipo Type	Modello Model	Q max (m <sup>3</sup> /h)	Pt min (mm H <sub>2</sub> O)	C max (m/s)	S (m <sup>2</sup> )	Pd <sup>2</sup> (kgm <sup>2</sup> )
PR-L ATX	904	69500	122	33,70	0,573	43,00
PR-L ATX	906	45990	53	22,30	0,573	43,00

**Livelli sonori - Sound levels / dB(A)**

[Hz]	62,5	125	250	500	1000	2000	4000	8000	TOT
PR-L 904 Lw	75	85	92	98	97	93	85	83	102
PR-L 904 Lp	61	71	78	84	83	79	71	69	88
PR-L 906 Lw	66	76	85	86	88	84	76	74	92
PR-L 906 Lp	52	62	71	72	74	70	62	60	78

**PR-L ATX 100**

Tipo Type	Modello Model	U	P	Pm (kW)	In (A)	IP/CL	Mot. (Gr)
PR-L ATX	1004	T	4	75,00	134,00	55/F	280
PR-L ATX	1006	T	6	22,00	42,50	55/F	200

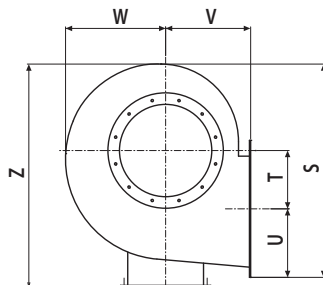
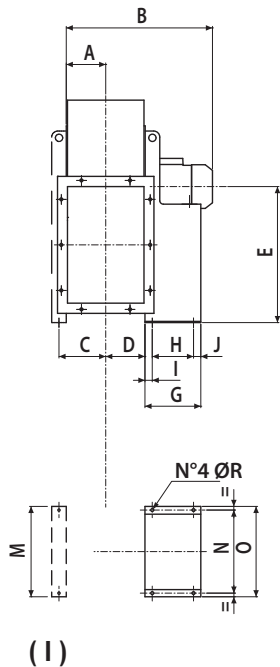
**Limiti d'impiego - Operational limit**

Tipo Type	Modello Model	Q max (m <sup>3</sup> /h)	Pt min (mm H <sub>2</sub> O)	C max (m/s)	S (m <sup>2</sup> )	Pd <sup>2</sup> (kgm <sup>2</sup> )
PR-L ATX	1004	97500	106	37,62	0,72	78,00
PR-L ATX	1006	64500	44	24,89	0,72	78,00

**Livelli sonori - Sound levels / dB(A)**

[Hz]	62,5	125	250	500	1000	2000	4000	8000	TOT
PR-L 1004 Lw	79	89	96	102	101	97	89	87	106
PR-L 1004 Lp	65	75	82	88	87	83	75	73	92
PR-L 1006 Lw	70	80	89	90	92	88	80	78	96
PR-L 1006 Lp	56	66	75	76	78	74	66	64	82

**ESECUZIONE / ARRANGEMENT - 4**

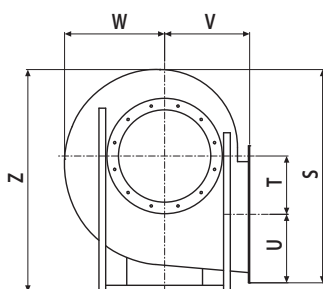
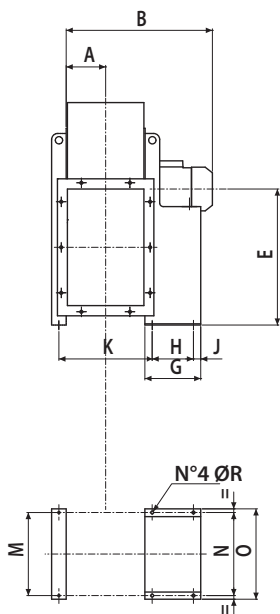


**PR-L 31/50**

TIPO / TYPE	A	B	C	D	E	G	H	I	J	M	N	O	R	S	T	U	V	W	Z
PR-L ATX 312 T	117	553	135	117	400	246	133	55	58	350	234	260	10	653	196	201	225	332	656
PR-L ATX 314 T	117	553	135	117	400	145	86	45	14	350	184	206	10	653	196	201	225	332	656
PR-L ATX 352 T	130	611	153	131	450	276	197	30	49	395	289	324	12	725	216	221	255	375	739
PR-L ATX 354 T	130	611	153	131	450	189	121	45	23	395	203	225	10	725	216	221	255	375	739
PR-L ATX 402 T	147	704	174	147	500	336	237	40	59	445	337	372	12	798	245	242	285	400	811
PR-L ATX 404 T	147	565	174	147	500	211	121	45	45	445	203	225	10	798	245	242	285	400	811
PR-L ATX 452 T	163	844	191	165	560	436	337	50	49	495	395	440	14	895	275	267	320	445	914
PR-L ATX 454 T	163	647	191	165	560	246	133	55	58	495	234	260	10	895	275	267	320	445	914
PR-L ATX 502 T	183	884	211	185	600	436	337	50	49	545	395	440	14	997	303	294	360	502	1001
PR-L ATX 504 T	183	718	211	185	600	276	197	30	49	545	289	324	12	997	303	294	360	502	1001
PR-L ATX 506 T	183	640	211	185	600	211	121	45	45	545	203	225	10	997	303	294	360	502	1001

Dimensioni in mm / Dimensions in mm

(I) Supporto anteriore opzionale fino al modello 500.  
The front support is optional up to model 500.

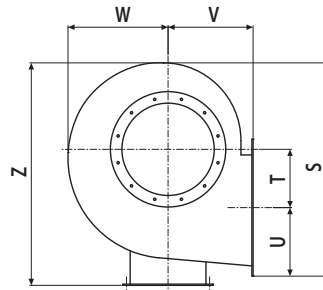
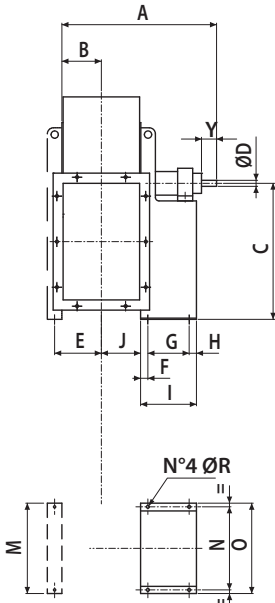


**PR-L 56/100**

TIPO / TYPE	A	B	C	D	E	G	H	J	K	M	N	O	R	S	T	U	V	W	Z
PR-L ATX 564 T	205	795	23	207	670	275	197	49	468	632	289	324	12	1151	332	335	400	570	1155
PR-L ATX 566 T	205	743	23	207	670	245	133	58	493	632	234	260	10	1151	332	335	400	570	1155
PR-L ATX 634 T	230	885	23	232	750	335	237	59	846	702	337	372	12	1282	373	369	450	630	1290
PR-L ATX 636 T	230	845	23	232	750	275	197	49	786	702	289	324	12	1282	373	369	450	630	1290
PR-L ATX 714 T	257	1045	27	254	850	439	316	60	606	772	772	826	20	1402	427	408	500	690	1436
PR-L ATX 716 T	257	940	27	254	850	336	201	75	606	772	772	826	20	1402	427	408	500	690	1436
PR-L ATX 804 T	287	1239	47	285	950	463	361	39	668	862	862	862	20	1590	478	461	560	782	1602
PR-L ATX 806 T	287	1107	47	285	950	439	316	60	668	862	862	862	20	1590	478	461	560	782	1602
PR-L ATX 904 T	322	1427	47	319	850	540	441	39	731	962	962	1026	20	1770	538	509	630	870	1783
PR-L ATX 906 T	322	1328	47	319	850	460	361	39	731	962	962	1026	20	1770	538	509	630	870	1783
PR-L ATX 1004 T	360	1635	67	358	950	690	590	45	803	1056	1056	1128	20	1985	607	564	710	976	1995
PR-L ATX 1006 T	360	1482	67	358	950	500	400	45	803	1056	1056	1128	20	1985	607	564	710	976	1995

Dimensioni in mm / Dimensions in mm

**ESECUZIONE / ARRANGEMENT - 1**



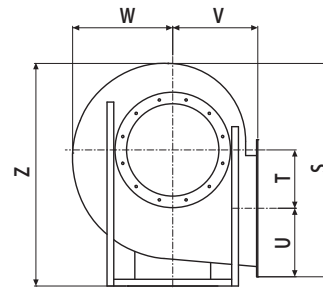
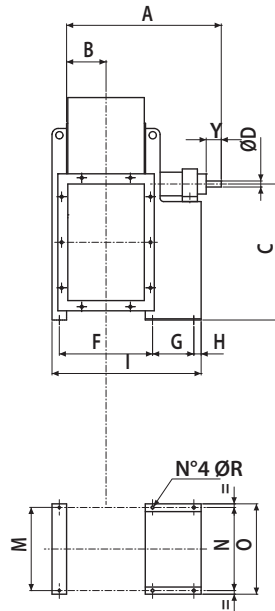
**PR-L 31/50**

TIPO / TYPE	A	B	C	D	E	F	G	H	I	J	Y	M	N	O	R	S	T	U	V	Z	W
PR-L ATX 310	644	117	400	24	135	40	284	23	347	117	24	350	288	324	12	653	196	201	225	656	332
PR-L ATX 350	816	130	450	28	153	50	407	28	485	131	28	395	355	400	14	725	216	221	255	739	375
PR-L ATX 400	869	147	500	38	174	50	407	28	485	147	38	445	355	400	14	798	245	242	285	811	400
PR-L ATX 450	902	163	560	38	191	50	407	28	485	165	38	495	355	400	14	895	275	267	320	914	445
PR-L ATX 500	1047	183	600	42	211	50	477	33	560	185	42	545	364	418	17	997	303	294	360	1001	502

Dimensioni in mm / Dimensions in mm

( I )

( I ) Supporto anteriore opzionale fino al modello 500.  
The front support is optional up to model 500.

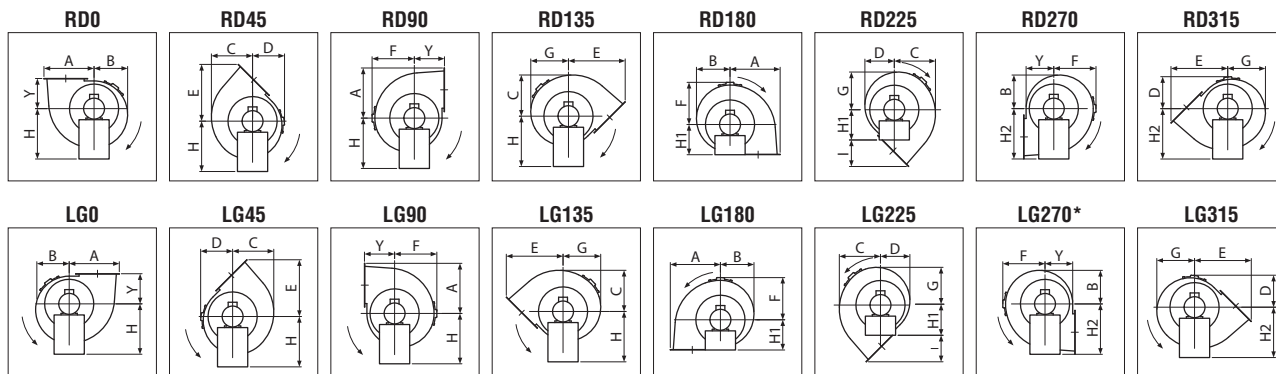


**PR-L 56/100**

TIPO / TYPE	A	B	C	D	F	G	H	I	Y	M	N	O	R	S	T	U	V	Z	W
PR-L ATX 560	1177	205	670	48	488	477	33	1021	48	632	632	692	17	1151	332	335	400	1155	570
PR-L ATX 630	1233	230	750	48	537	477	33	1070	48	702	702	762	17	1282	373	369	450	1290	630
PR-L ATX 710	1340	257	850	48	600	551	39	1217	55	772	772	826	19	1402	427	408	500	1436	690
PR-L ATX 800	1422	287	950	55	662	551	39	1299	55	862	862	926	19	1590	478	461	560	1602	782
PR-L ATX 900	1491	322	950	55	731	551	39	1368	55	962	962	1026	19	1770	538	509	630	1783	870
PR-L ATX 1000	1710	360	950	65	803	607	45	1522	55	1056	1056	1128	19	1985	607	564	710	1995	976

Dimensioni in mm / Dimensions in mm

Dimensioni dei modelli secondo l'orientamento.  
*Dimensions of models according to the discharge angle.*



\* Versione standard / *Standard version.*

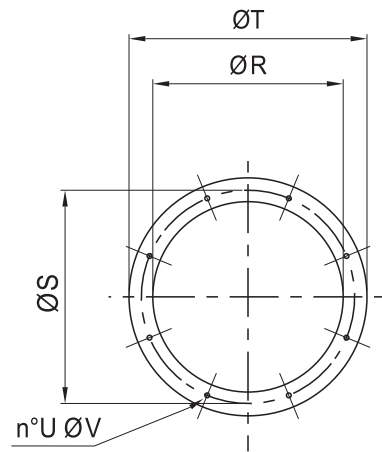
TIPO/TYP	A	B	C	D	E	F	G	I	Y	H	H1	H2
PR-L 31	397	256	316	253	440	332	288	215	225	400	225	400
PR-L 35	437	289	359	278	492	375	325	237	255	450	255	450
PR-L 40	487	311	387	306	543	400	353	258	285	500	285	500
PR-L 45	542	354	435	342	609	445	398	289	320	560	320	560
PR-L 50	597	401	490	380	676	502	450	316	360	600	360	600
PR-L 56	667	485	555	425	754	570	542	354	400	670	400	670
PR-L 63	742	540	619	476	843	630	603	393	450	750	450	750
PR-L 71	835	568	719	497	944	690	662	444	500	850	500	850
PR-L 80	939	652	811	562	1061	782	749	501	560	950	560	950
PR-L 90	1047	723	905	633	1186	870	835	556	630	850	630	1060
PR-L 100	1171	815	1015	718	1330	976	936	620	710	950	710	1180

Dimensioni in mm / *Dimensions in mm*



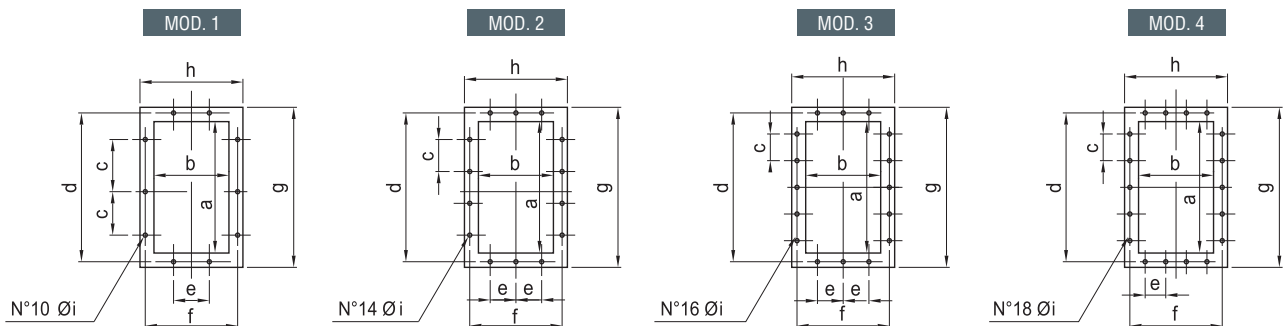
**BOCCA ASPIRANTE / INLET**

TIPO / TYPE	ØR	ØS	ØT	U	ØV
31	320	366	400	8	10
35	360	405	440	8	10
40	405	448	485	8	10
45	455	497	535	8	10
50	505	551	585	8	10
56	565	629	665	16	10
63	635	698	735	16	12
71	715	775	815	16	12
80	805	861	905	16	12
90	905	958	1005	16	12
100	1007	1067	1107	16	12



Dimensioni in mm / Dimensions in mm

**BOCCA PREMENTE / OUTLET**



TIPO / TYPE	a	b	c	d	e	f	g	h	Øi	MOD.
31	322	229	125	366	125	273	402	309	12	1
35	361	256	125	405	125	300	441	336	12	1
40	404	288	125	448	125	332	484	368	12	2
45	453	322	125	497	125	366	533	402	12	2
50	507	361	125	551	125	405	587	441	12	2
56	569	404	160	629	160	464	669	504	14	2
63	638	453	160	698	160	513	738	553	14	2
71	715	507	160	775	160	567	815	607	14	3
80	801	569	200	871	200	639	921	689	14	2
90	898	638	200	968	200	708	1018	758	14	4
100	1007	715	200	1077	200	785	1127	835	14	4

Dimensioni in mm / Dimensions in mm