

**Allgemeine
bauaufsichtliche
Zulassung/
Allgemeine
Bauartgenehmigung**

**Zulassungsstelle für Bauprodukte und Bauarten
Bautechnisches Prüfamt**

Eine vom Bund und den Ländern
gemeinsam getragene Anstalt des öffentlichen Rechts

Mitglied der EOTA, der UEAtc und der WFTAO

Datum:

07.11.2019

Geschäftszeichen:

III 57-1.51.3-58/18

Nummer:

Z-51.3-426

Geltungsdauer

vom: 7. November 2019

bis: 7. November 2024

Antragsteller:

MAICO Elektroapparate-Fabrik GmbH

Steinbeisstraße 20

78056 Villingen-Schwenningen

Gegenstand dieses Bescheides:

Zentrales Lüftungsgerät mit Wärme- und Feuchterückgewinnung der Baureihe "WS 300 Flat"

Der oben genannte Regelungsgegenstand wird hiermit allgemein bauaufsichtlich
zugelassen/genehmigt.

Dieser Bescheid umfasst elf Seiten und sechs Anlagen.

DIBt

I ALLGEMEINE BESTIMMUNGEN

- 1 Mit diesem Bescheid ist die Verwendbarkeit bzw. Anwendbarkeit des Regelungsgegenstandes im Sinne der Landesbauordnungen nachgewiesen.
- 2 Dieser Bescheid ersetzt nicht die für die Durchführung von Bauvorhaben gesetzlich vorgeschriebenen Genehmigungen, Zustimmungen und Bescheinigungen.
- 3 Dieser Bescheid wird unbeschadet der Rechte Dritter, insbesondere privater Schutzrechte, erteilt.
- 4 Dem Verwender bzw. Anwender des Regelungsgegenstandes sind, unbeschadet weitergehender Regelungen in den "Besonderen Bestimmungen", Kopien dieses Bescheides zur Verfügung zu stellen. Zudem ist der Verwender bzw. Anwender des Regelungsgegenstandes darauf hinzuweisen, dass dieser Bescheid an der Verwendungs- bzw. Anwendungsstelle vorliegen muss. Auf Anforderung sind den beteiligten Behörden ebenfalls Kopien zur Verfügung zu stellen.
- 5 Dieser Bescheid darf nur vollständig vervielfältigt werden. Eine auszugsweise Veröffentlichung bedarf der Zustimmung des Deutschen Instituts für Bautechnik. Texte und Zeichnungen von Werbeschriften dürfen diesem Bescheid nicht widersprechen, Übersetzungen müssen den Hinweis "Vom Deutschen Institut für Bautechnik nicht geprüfte Übersetzung der deutschen Originalfassung" enthalten.
- 6 Dieser Bescheid wird widerruflich erteilt. Die Bestimmungen können nachträglich ergänzt und geändert werden, insbesondere, wenn neue technische Erkenntnisse dies erfordern.
- 7 Dieser Bescheid bezieht sich auf die von dem Antragsteller gemachten Angaben und vorgelegten Dokumente. Eine Änderung dieser Grundlagen wird von diesem Bescheid nicht erfasst und ist dem Deutschen Institut für Bautechnik unverzüglich offenzulegen.
- 8 Die von diesem Bescheid umfasste allgemeine Bauartgenehmigung gilt zugleich als allgemeine bauaufsichtliche Zulassung für die Bauart.

II BESONDERE BESTIMMUNGEN

1 Regelungsgegenstand und Verwendungs- bzw. Anwendungsbereich

1.1 Regelungsgegenstand

Diese Zulassung gilt für zentrale Lüftungsgeräte mit Wärme- und Feuchterückgewinnung der Baureihe "WS 300 Flat", mit den Varianten gemäß Tabelle 1, nachfolgend auch zentrale Lüftungsgeräte genannt.

Tabelle 1: Gerätevarianten

"WS 300 Flat R"; "WS 300 Flat L"	Grundgerät in Rechts- oder Linksausführung
"WS 300 Flat KR" "WS 300 Flat KL"	Grundgerät mit elektrischer Vorheizung in Rechts- oder Linksausführung
"WS 300 Flat BR" "WS 300 Flat BL"	Grundgerät mit automatischem Bypass in Rechts- oder Linksausführung
"WS 300 Flat KBR" "WS 300 Flat KBL"	Grundgerät mit elektrischer Vorheizung und automatischem Bypass in Rechts- oder Linksausführung

Die zentralen Lüftungsgeräte bestehen im Wesentlichen aus dem Zu- und Abluftventilator, zwei Wärmeübertragern, Außen- und Abluftfilter sowie der Regelungseinheit, siehe Anlage 1. In den beiden Wärmeübertragern erfolgt die Wärmeübertragung von der Abluft auf die Außenluft, die erwärmt als Zuluft der Wohneinheit oder einer vergleichbaren Nutzungseinheit zugeführt wird.

Die Komponenten der zentralen Lüftungsgeräte sind in einem Gehäuse aus geschlossenzelligem EPP-Schaumstoff integriert. Der Frontdeckel ist mit Blech verkleidet.

Die Luftanschlüsse für Außen- und Fortluft sowie Ab- und Zuluft sind an den Gehäuseseiten angeordnet. Alle Luftanschlüsse sind kreisrund und haben einen Durchmesser von jeweils 160 mm.

Als Wärmeübertrager werden 2 Kreuzgegenstrom-Plattenwärmeübertrager aus Kunststoff mit feuchtedurchlässigen Membranplatten verwendet. Die zentralen Lüftungsgeräte verfügen über Temperatur- und Feuchtesensoren und sind Gerätetyp bezogen mit einem thermostatischen Vereisungsschutz oder einem elektrischen Vorheizregister ausgestattet.

Die zentralen Lüftungsgeräte besitzen keinen Kondensatablauf.

Die verwendeten Ventilatoren sind Radialventilatoren mit Gleichstrommotoren und Konstantvolumenstromregelung. Der Ventilator des Außenluft-/Zuluftraktes und der Ventilator des Abluft-/Fortlufttraktes ist, bezogen auf die Strömungsrichtung, nach den Wärmeübertragern angeordnet. Der volumenstrombezogene Einsatzbereich der zentralen Lüftungsgeräte liegt zwischen 80 m³/h und 300 m³/h.

Die Abluft wird über einen Filter vom Typ "ISO Coarse 65 %" und die Außenluft über einen Filter vom Typ "ISO ePM₁₀ 70 %" gemäß DIN EN ISO 16890-1¹ geführt. Beide Filter sind in

¹ DIN EN ISO 16890: 2017-08 Luftfilter für die allgemeine Raumlufttechnik - Teil 1: Technische Bestimmungen, Anforderungen und Effizienzklassifizierungssystem, basierend auf dem Feinstaubabscheidegrad (ePM) -Teil 2: Ermittlung des Fraktionsabscheidegrades und des Durchflusswiderstandes, - Teil 3: Ermittlung des gravimetrischen Wirkungsgrades sowie des Durchflusswiderstandes im Vergleich zu der aufgenommenen Masse von Prüfstaub, - Teil 4: Konditionierungsverfahren für die Ermittlung des Fraktionsabscheidegradminimums

Strömungsrichtung vor den Wärmeübertragern angeordnet. Die zentralen Lüftungsgeräte verfügen über eine zeitgesteuerte Filterüberwachung.

Die zentralen Lüftungsgeräte werden über eine externe Bedieneinheit geschaltet, deren Installation an einem beliebigen Ort in der Nutzungseinheit erfolgen kann. Dabei ist die sichere Datenübertragung zwischen nutzerabhängigem, externem Bedienelement (wie z. B. PC, Smartphone, Tablet) und der geräteinternen Steuerung nicht Gegenstand dieser Zulassung.

Die Gerätevarianten "WS 300 Flat BL/BR" und "WS 300 Flat KBR/KBL" verfügen über einen automatischen, temperaturgesteuerten Bypass. Im Bedarfsfall wird die Außenluft über den Bypass am Wärmeübertrager vorbeigeführt. Eine Wärmerückgewinnung findet nicht statt.

1.2 Verwendungsbereich

Die zentralen Lüftungsgeräte mit Wärme- und Feuchterückgewinnung der Baureihe "WS 300 Flat" sind für die Verwendung in Lüftungsanlagen zur kontrollierten Be- und Entlüftung von Wohnungen oder vergleichbaren Nutzungseinheiten geeignet.

Die zentralen Lüftungsgeräte können an einer Decke oder an einer Wand installiert werden. Sie dürfen nur in einzelnen Wohnungen oder vergleichbaren Nutzungseinheiten eingesetzt werden, in denen nutzungsbedingt nur geringe Feuchtelasten auftreten, eine relative Luftfeuchtigkeit von max. 70 % darf nicht überschritten werden.

Die bei der Berechnung des Jahres-Primärenergiebedarfs gemäß § 3 Abs. 3 i. V. m. Anlage 1, Abschnitte 2.1.2 und 2.7 der Energieeinsparverordnung² zur Anrechnung der Wärmerückgewinnung erforderlichen Angaben und Kennwerte für die zentralen Lüftungsgeräte, die für die Errichtung der Lüftungsanlage verwendet werden, sind den Abschnitten 2.1.8 sowie 3.1.4 i. V. m. Anlage 6 dieser allgemeinen bauaufsichtlichen Zulassung/ allgemeinen Bauartgenehmigung zu entnehmen.

Die in diesem Genehmigungsbescheid bescheinigten energetischen Eigenschaften der zentralen Lüftungsgeräte mit Wärme- und Feuchterückgewinnung setzen eine Betriebsweise der Geräte mit ausgeglichener Volumenstrombilanz voraus.

Die in Abschnitt 2.1.4 und 2.1.8 ausgewiesenen Eigenschaften und Kennwerte basieren auf messtechnischen Untersuchungen der zentralen Lüftungsgeräte mit Wärme- und Feuchterückgewinnung ohne Vorschaltung eines Erdwärmeübertragers (siehe Anlage 3).

2 Bestimmungen für das Bauprodukt

2.1 Eigenschaften und Zusammensetzung der zentralen Lüftungsgeräte mit Wärme- und Feuchterückgewinnung der Baureihe "WS 300 Flat"

Angaben zu den Werkstoffen des Bauprodukts sind beim DIBt hinterlegt.

2.1.1 Gehäuse

Der konstruktive Aufbau der zentralen Lüftungsgeräte besteht aus einem Grundkörper aus expandiertem Polypropylen (EPP) und einem mit Dämmstoff (EPP) beschichtetem Frontdeckel aus pulverbeschichtetem, verzinktem Stahlblech.

Die Komponenten der zentralen Lüftungsgeräte wie Ventilatoren, Wärmeübertrager, Filter, Sensoren etc. sind in dem Grundkörper aus wärme- und schalldämmendem EPP-Schaumstoff integriert, der durch seine Formgebung die Luftwege bildet und voneinander trennt. Die Abdichtung der Strömungswege gegen die Frontabdeckung erfolgt durch Anpressen der Einbauteile zur Luftführung gegen die an der Frontabdeckung befestigte Schaumstoffplatte. Der abnehmbare Frontdeckel wird über eine Schnellfixierung angebracht und durch Schrauben am EPP-Gehäuse befestigt. Zwei Ausschnitte im Frontdeckel ermöglichen einen werkzeuglosen Zugang zu den Filterabdeckungen.

² Verordnung über energiesparenden Wärmeschutz und energiesparende Anlagentechnik bei Gebäuden (Energieeinsparverordnung - EnEV) vom 24. Juli 2007 (BGBl. I, S. 1519 ff), die zuletzt durch Artikel 3 der Verordnung vom 24. Oktober 2015 (BGBl. I, S. 1789) geändert worden ist.

Die Geräteansicht mit Bauteilen und die Geräteabmessungen sind in den Anlagen 1 und 2 dargestellt.

2.1.2 Ventilatoren

Sowohl der Ventilator für den Außenluft-/Zulufttrakt als auch für den Abluft-/Fortlufttrakt ist ein Radialventilator der Firma ecofit vom Typ GREG9 160x62. Die Ventilatoren sind mit Gleichstrommotoren und einer Konstantvolumenstromregelung ausgestattet. Die Ventilatoren haben eine maximale Leistungsaufnahme von jeweils 100 W.

2.1.3 Schaltbarkeit

Die zentralen Lüftungsgeräte sind mit einer Steuerungs- und Bedieneinheit ausgestattet. Hierbei befindet sich die Steuerungsplatine mit allen relevanten Parametern, wie Frostschutz, Benutzerprofile, Wochenprogramm, Wartungsintervall usw. im Gerät.

Die zentralen Lüftungsgeräte der Baureihe "WS 300 Flat" werden über eine kabelgebundene Bedieneinheit vom Typ "RLS 1 WR" oder "RLS T1 WS" mit Touchscreen (siehe Anlage 1) in drei Betriebsstufen gesteuert.

An den Bedieneinheiten können u. a. folgende Einstellungen vorgenommen werden:

- Ein-, Ausschalten des Gerätes,
- Auswahl von drei Lüftungsstufen für den Dauerbetrieb,
- eine Lüftungsstufe für zeitbegrenzte Intensivlüftung,
- eine Lüftungsstufe für Intervallbetrieb bzw. zum Feuchteschutz,
- manueller, sensorgesteuerter Betrieb.

Die Betriebsanzeige signalisiert u.a.:

- Anzeige der Lüftungsstufe
- erforderlicher Filterwechsel,
- Betriebsstörungen.

Optional besteht die Möglichkeit, das zentrale Lüftungsgerät mit Netzwerkanschluss und zugehöriger Software über Netzwerk oder per App zu bedienen.

Die Luftvolumenströme können über das Bedienteil RLS T1 WS bzw. mittels Software durch den Fachinstallateur eingestellt werden.

Das komplette Ausschalten der zentralen Lüftungsgeräte erfolgt durch einen bauseitig zu installierenden Schalter.

2.1.4 Druck-Volumenstrom-Kennlinien

Die Druck-Volumenstrom-Kennlinien der vollständigen zentralen Lüftungsgeräte müssen den in den Anlagen 4 dargestellten Kennlinienverläufen entsprechen.

2.1.5 Filter

Die verwendeten Außenluftfilter müssen dem Filtertyp ISO ePM₁ 70 % und die Abluftfilter dem Filtertyp ISO Coarse 65 % gemäß DIN EN ISO 16890-11¹ entsprechen. Die Abmessungen der Außen- und Abluftfilter betragen jeweils 320 mm x 240 mm x 50 mm. Dies gilt auch für Ersatz- oder Austauschfilter.

Die zentralen Lüftungsgeräte verfügen über eine zeitgesteuerte Filterüberwachung. Werkseitig ist eine Laufzeit von 3 Monaten für die Filterwechselintervalle eingestellt. Das Filterwechselintervall kann nutzerabhängig angepasst werden.

Der erforderliche Filterwechsel wird an der Bedieneinheit optisch angezeigt.

Die Filter müssen durch den Betreiber leicht ausgewechselt werden können. Entsprechende Regelungen zum Filterwechsel sind vom Hersteller in den produktbegleitenden Unterlagen in Form von Wartungsanweisungen zu treffen.

2.1.6 Wärmeübertrager

Die beiden Wärmeübertrager sind Kreuzgegenstrom-Plattenwärmeübertrager vom Typ ERV366-H250-S der Fa. Core bestehend aus einem Kunststoffgehäuse (Polystyrol) und 52 Kunststoffplatten mit Membraneigenschaften (Polyethylen mit antibakterieller Beschichtung) je Strömungsweg und den Abmessungen (B x H x T in mm) 366 x 336 x 250. Der Plattenabstand beträgt 2,5 mm.

In Abhängigkeit des Gerätetyps ist das Lüftungsgerät wahlweise mit einem thermostatischen Vereisungsschutz oder einem elektrischen Vorheizregister ausgestattet, der ihn gegen dauernde Vereisung schützen muss. Dazu ist fortluftseitig ein Temperaturfühler an der unteren Seite der Anströmfläche des Wärmeübertragers installiert.

Der thermostatische Vereisungsschutz schaltet bei einer Fortlufttemperatur von ca. 2°C den Zuluftventilator ab. Es wird nur Abluft über den Enthalpiewärmeübertrager gefördert. Bei einem Temperaturanstieg von ca. 10 K wird der Ventilator wieder eingeschaltet. Der Einschaltpunkt der Frostschutzstrategie liegt bei -8,6°C.

Die zentralen Lüftungsgeräte vom Typ "WS 300 Flat KR/KL" und "WS 300 Flat KBR/KBL" verfügen über ein internes, elektrisches Vorheizregister im Außenlufttrakt mit einer Leistungsaufnahme von 1000 W. Bei einer im Außenlufttrakt gemessenen Temperatur wird das Heizregister aktiviert und die Zulufttemperatur durch eine bedarfsgeführte Regelung, in Abhängigkeit von Außenlufttemperatur und relativer Abluftfeuchte, gehalten. Steigt die Temperatur auf einen bestimmten Wert, wird das Heizregister abgeschaltet. Die Grenz-Außentemperatur beträgt -10°C.

Beide Frostschutzstrategien sind geeignet, den Wärmeübertrager vor dauerhaftem Vereisen zu schützen.

2.1.7 Dichtheit

Die zentralen Lüftungsgeräte sind innerhalb des gekennzeichneten Einsatzbereiches des Kennfeldes gemäß Anlage 4 erhöht dicht. Die internen und externen Leckluftvolumenströme dürfen jeweils nicht größer als 2% des größten angegebenen Volumenstromes (q_{vd}) der zentralen Lüftungsgeräte bezogen auf einen Über- bzw. Unterdruck ± 100 Pa bei der inneren Dichtheit und ± 250 Pa bei der äußeren Dichtheit sein – das sind 2% von 300 m³/h also 6 m³/h.

2.1.8 Energetische Produktdaten

Die nachfolgend angegebenen Produktdaten sind für das detaillierte Berechnungsverfahren gemäß DIN V 4701-10³ zur Ermittlung der Anlagenaufwandszahl zu verwenden. Die Ermittlung der energetischen Kennwerte erfolgte in Anlehnung an DIN EN 13141-7⁴ auf Basis des zuluftseitigen Temperaturverhältnisses von 0,82. Das ermittelte zuluftseitige Feuchteverhältnis beträgt 0,60.

3

DIN V 4710-10:2003-08

Energetische Bewertung heiz- und raumluftechnischer Anlagen

4

DIN EN 13141-7:2011-01

Lüftung von Gebäuden – Leistungsprüfungen von Bauteilen/Produkten für die Lüftung von Wohnungen – Teil 7: Leistungsprüfung von mechanischen Zuluft- und Ablufteinheiten (einschließlich Wärmerückgewinnung) für mechanische Lüftungsanlagen in Wohneinheiten (Wohnung oder Einfamilienhaus)

Tabelle 2: Wärmebereitstellungsgrad, spezifische elektrische Leistungsaufnahme

Volumenstrom q_v [m ³ /h]	Wärmebereitstellungsgrad η_{WRG} [-]		spezifische elektrische Leistungsaufnahme p_{el} [W/(m ³ /h)] ^c
	η_{WRG} [-] ^{1,3}	η_{WRG} [-] ^{2,3}	
80 < q_v ≤ 300	0,80	0,82	0,19

- ¹ Dieser Wert berücksichtigt jeweils die Effekte der Wärmeverluste über das Gehäuse, des Frostschutzbetriebes, sowie der Volumenströmbalance gemäß DIN V 4701-10:2003-08 und setzt voraus, dass die zentralen Lüftungsgeräte der Baureihe "WS 300 Flat" im Volumenströmbereich des in der Anlage 4 dargestellten Kennfeldes betrieben wird.
- ² Wird zum Schutz des Wärmeübertragers vor Einfrieren die Zuluft elektrisch vorgewärmt, so ist der in obiger Tabelle angegebener Wert für den Wärmebereitstellungsgrad zu verwenden. Die Ermittlung des Hilfsenergiebedarfs zur Luftvorwärmung erforderliche Grenz-Außenlufttemperatur nach DIN V 4701-10:2003-08 beträgt -10°C.
- ³ Mittelwert bei den Luftzuständen 1 und 2; 0,7 x q_{vd} und 50 Pa in Anlehnung an DIN EN 13141-7. (Dieser Wert berücksichtigt nicht den Feuchterückgewinn.)

Die volumenstrombezogene elektrische Leistungsaufnahme der zentralen Lüftungsgeräte ist den Tabellen in Anlage 5 zu entnehmen.

2.1.9 Brandverhalten der Baustoffe

Das Brandverhalten der Baustoffe ist entsprechend der in Tabelle 3 aufgeführten technischen Regeln nachgewiesen.

Tabelle 3: Brandverhalten

Lfd. Nr.	Baustoff	Baustoffklasse/ Klasse	Technische Regel
1	Frontdeckel, Bypassklappe (verz. Stahlblech)	A1	DIN 4102-4 ⁵
2	Filter (Polyester/PET)	B2	DIN 4102-1 ⁶
3	Dämmmatte Frontdeckel (PE) Außengehäuse (EPP)	E	DIN EN 13501-1 ⁷
4	Ventilator (Metall)	A1	DIN 4102-4 ⁵
5	Wärmeübertrager (Kunststoff)	E	DIN EN 13501-1 ⁷

2.2 Herstellung, Kennzeichnung

2.2.1 Herstellung

Die zentralen Lüftungsgeräte mit Wärme- und Feuchterückgewinnung sind werksmäßig herzustellen.

2.2.2 Kennzeichnung

Die zentralen Lüftungsgeräte müssen vom Hersteller mit dem Übereinstimmungszeichen, (Ü-Zeichen), nach den Übereinstimmungszeichen-Verordnungen der Länder gekennzeichnet werden. Die Kennzeichnung darf nur erfolgen, wenn die Voraussetzungen nach Abschnitt 2.3 erfüllt sind.

- | | | |
|---|------------------------|--|
| 5 | DIN 4102-4:2016-05 | Brandverhalten von Baustoffen und Bauteilen; Zusammenstellung und Anwendung klassifizierter Baustoffe, Bauteile und Sonderbauteile |
| 6 | DIN 4102-1:1998-05 | Brandverhalten von Baustoffen und Bauteilen – Teil 1: Baustoffe; Begriffe, Anforderungen und Prüfungen |
| 7 | DIN EN 13501-1:2010-01 | Klassifizierung von Bauprodukten und Bauarten zu ihrem Brandverhalten |

Neben dem Ü-Zeichen sind jeweils,

- die Zulassungsnummer,
- der Name des Herstellers,
- die Typenbezeichnung,
- das Herstelljahr und
- das Herstellwerk

auf einem Beipackzettel in der Verpackung und auf dem zentralen Lüftungsgerät leicht erkennbar und dauerhaft anzugeben.

2.3 Übereinstimmungsnachweis

2.3.1 Allgemeines

Die Bestätigung der Übereinstimmung der zentralen Lüftungsgeräte mit den Bestimmungen dieser allgemeinen bauaufsichtlichen Zulassung/allgemeinen Bauartgenehmigung muss für jedes Herstellwerk mit einer Übereinstimmungserklärung des Herstellers auf der Grundlage einer werkseigenen Produktionskontrolle erfolgen.

Die Übereinstimmungserklärung hat der Hersteller durch Kennzeichnung der Bauprodukte mit dem Übereinstimmungszeichen (Ü-Zeichen) unter Hinweis auf den Verwendungszweck abzugeben.

2.3.2 Werkseigene Produktionskontrolle

In jedem Herstellwerk ist eine werkseigene Produktionskontrolle einzurichten und durchzuführen. Unter werkseigener Produktionskontrolle wird die vom Hersteller vorzunehmende kontinuierliche Überwachung der Produktion verstanden, mit der dieser sicherstellt, dass die von ihm hergestellten Bauprodukte den Bestimmungen dieser allgemeinen bauaufsichtlichen Zulassung/allgemeinen Bauartgenehmigung entsprechen.

Durch die werkseigene Produktionskontrolle muss insbesondere sichergestellt werden, dass jedes werksmäßig hergestellte zentrale Lüftungsgerät mit den Eigenschaften und der Zusammensetzung gemäß Abschnitt 2.1 übereinstimmt und gemäß Abschnitt 2.2 gekennzeichnet ist. Es ist dabei insbesondere auf die exakte Abdichtung des Gerätes gegen innere und äußere Leckluftvolumenströme zu achten.

Die Ergebnisse der werkseigenen Produktionskontrolle sind aufzuzeichnen.

Die Aufzeichnungen müssen mindestens folgende Angaben enthalten:

- Bezeichnung des Bauproduktes und der Bestandteile,
- Art der Kontrolle oder Prüfung,
- Datum der Herstellung und der Prüfung des Bauproduktes,
- Ergebnis der Kontrolle und Prüfungen und, soweit zutreffend, Vergleich mit den Anforderungen der Zulassung,
- Unterschrift des für die werkseigene Produktionskontrolle Verantwortlichen.

Die Aufzeichnungen sind mindestens fünf Jahre aufzubewahren. Sie sind dem Deutschen Institut für Bautechnik und der zuständigen obersten Bauaufsichtsbehörde auf Verlangen vorzulegen.

Bei ungenügendem Prüfergebnis sind vom Hersteller unverzüglich die erforderlichen Maßnahmen zur Abstellung des Mangels zu treffen. Bauprodukte, die den Anforderungen nicht entsprechen, sind so zu handhaben, dass Verwechslungen mit übereinstimmenden ausgeschlossen werden. Nach Abstellung des Mangels ist - soweit technisch möglich und zum Nachweis der Mängelbeseitigung erforderlich - die betreffende Prüfung unverzüglich zu wiederholen.

3 Bestimmungen für die Anwendung des Regelungsgegenstandes

3.1 Planung und Bemessung der mit den zentralen Lüftungsgeräten mit Wärme- und Feuchterückgewinnung der Baureihe "WS 300 Flat" errichteten Lüftungsanlage

3.1.1 Allgemeines

Die zentralen Lüftungsgeräte sind für die Verwendung in Lüftungsanlagen zur kontrollierten Be- und Entlüftung von Wohnungen oder vergleichbaren Nutzungseinheiten geeignet.

Bei der Bemessung der Lüftungsanlage ist sicherzustellen, dass die Summe der der Wohnung oder der vergleichbaren Nutzungseinheit zugeführten Volumenströme gleich der Summe der abgeführten Volumenströme ist.

Entwurf, Bemessung und Ausführung der Lüftungsanlage müssen so erfolgen, dass keine Luft aus Küche, Bad sowie WC in andere Räume überströmt.

Die zuluftseitige Bemessung muss so erfolgen, dass beim planmäßigen Zuluftvolumenstrom für die Wohnung oder die vergleichbare Nutzungseinheit kein größerer Unterdruck als 8 Pa gegenüber dem Freien auftritt.

Befinden sich in der Nutzungseinheit raumluftabhängige Feuerstätten, sind die Öffnungen, Leitungen und Lüftungsanlagen so zu bemessen, dass sich für die Summe aus dem planmäßigen Zuluftvolumenstrom und dem Verbrennungsluft-Volumenstrom kein größerer Unterdruck in der Nutzungseinheit als 4 Pa gegenüber dem Freien ergibt.

3.1.2 Abluftleitungen

Abluftleitungen, die an der Druckseite des Ventilators für den Abluft-/Fortlufttrakt angeschlossen sind und damit unter Überdruck stehen, müssen mindestens der Dichtheitsklasse A gemäß DIN EN 12237⁸ entsprechen.

3.1.3 Verhinderung des Rückströmens von Zu- und Abluft

Werden zentrale Lüftungsgeräte mit Wärmerückgewinnung der Baureihe "WS 300 Flat" zusammen mit anderen zentralen Lüftungsgeräten an gemeinsame Außenluft- und Fortluftleitungen angeschlossen, so muss sichergestellt werden, dass ein Rückströmen von Zu- und Abluft verhindert wird.

Werden zu diesem Zweck Rückschlagklappen installiert, so darf deren Leckluftvolumenstrom max. 0,01 m³/h bei einer Druckdifferenz von 50 Pa betragen. Die Rückschlagklappen müssen leicht instand zu halten und austauschbar sein. Sie dürfen durch Verschmutzung, die im bestimmungsgemäßen Betrieb hervorgerufen wird, nicht funktionsuntüchtig werden. Kommen andere technische Lösungen zum Einsatz, muss deren Gleichwertigkeit nachgewiesen werden.

3.1.4 Anlagenluftwechsel gemäß DIN V 4701-10

Für die Festlegung des Anlagenluftwechsels gemäß DIN V 4701-10 der mit den zentralen Lüftungsgeräten errichteten Lüftungsanlagen ist zu beachten, dass das zentrale Lüftungsgerät im markierten Bereich des Kennfeldes gemäß Anlage 4 dieser Zulassung betrieben wird.

3.1.5 Feuerstätten

Die zentralen Lüftungsgeräte dürfen in Räumen, Wohnungen oder Nutzungseinheiten vergleichbarer Größe, in denen raumluftabhängige Feuerstätten aufgestellt sind, nur installiert werden, wenn:

1. ein gleichzeitiger Betrieb von raumluftabhängigen Feuerstätten und der luftabsaugenden Anlage durch Sicherheitseinrichtungen verhindert wird oder

⁸

DIN EN 12237:2003-07

Lüftung von Gebäuden – Luftleitungen – Festigkeit und Dichtheit von Luftleitungen mit rundem Querschnitt aus Blech

2. die Abgasabführung der raumluftabhängigen Feuerstätte durch besondere Sicherheitseinrichtungen überwacht wird. Bei raumluftabhängigen Feuerstätten für flüssige oder gasförmige Brennstoffe muss im Auslösefall der Sicherheitseinrichtung die Feuerstätte oder die Lüftungsanlage abgeschaltet werden. Bei raumluftabhängigen Feuerstätten für feste Brennstoffe muss im Auslösefall der Sicherheitseinrichtung die Lüftungsanlage abgeschaltet werden.

Die zentralen Lüftungsgeräte zur kontrollierten Be- und Entlüftung einer Wohnung oder vergleichbaren Nutzungseinheit dürfen nicht installiert werden, wenn in der Nutzungseinheit raumluftabhängige Feuerstätten an mehrfach belegte Abgasanlagen angeschlossen sind.

Für den bestimmungsgemäßen Betrieb der mit den zentralen Lüftungsgeräten errichteten Lüftungsanlagen müssen eventuell vorhandene Verbrennungsluftleitungen sowie Abgasanlagen von ungenutzten raumluftabhängigen Feuerstätten zur Vermeidung von Auskühlung der Gebäude in Zeiten, in denen die Feuerstätten nicht betrieben werden, absperrbar sein. Bei Abgasanlagen von Feuerstätten für feste Brennstoffe darf die Absperrvorrichtung nur von Hand bedient werden können. Die Stellung der Absperrvorrichtung muss an der Einstellung des Bedienungsriffes erkennbar sein. Dies gilt als erfüllt, wenn eine Absperrvorrichtung gegen Ruß (Rußabsperr) verwendet wird.

3.2 Ausführung der mit dem zentralen Lüftungsgerät mit Wärme- und Feuchterückgewinnung der Baureihe "WS 300 Flat" errichteten Lüftungsanlage

3.2.1 Installation der zentralen Lüftungsgeräte

Die zentralen Lüftungsgeräte sind für die Wand- oder Deckenmontage geeignet und gemäß den Herstellerangaben durch ein Fachunternehmen zu installieren, soweit im Folgenden nichts anderes bestimmt ist.

Im Rahmen der Einregulierung der mit den zentralen Lüftungsgeräten ausgestatteten Lüftungsanlage ist eine dauerhafte Volumenstrombalance herzustellen.

Beim Einbau der zentralen Lüftungsgeräte bleiben die Nachweise der Standsicherheit und Gebrauchstauglichkeit für Wände und Decken unberührt.

3.2.2 Brandschutzanforderungen

Hinsichtlich der brandschutztechnischen Installationsvorschriften für die Errichtung der Lüftungsanlage sind die landesrechtlichen Regelungen, insbesondere die bauaufsichtliche Richtlinie über die brandschutztechnischen Anforderungen an Lüftungsanlagen in der jeweils geltenden Fassung zu beachten.

3.2.3 Erklärung der Übereinstimmung

Der Errichter der Lüftungsanlage mit Lüftungsgeräten nach Abschnitt 1 muss gegenüber dem Auftraggeber (Bauherrn) schriftlich die Übereinstimmung der ausgeführten Lüftungsanlage mit den Bestimmungen der Abschnitte 3.1 bis 3.2.2 zur Anwendung des Zulassungsgegenstandes erklären.

3.2.4 Produktbegleitende Unterlagen

Der Hersteller hat jedem der zentralen Lüftungsgeräte eine Installationsanleitung beizufügen. Diese Anleitung ist verständlich und in deutscher Sprache abzufassen. Die Anleitung muss alle erforderlichen Angaben enthalten, damit bei ordnungsgemäßer Installation, Bedienung und Instandhaltung, die mit dem zentralen Lüftungsgerät mit Wärmerückgewinnung errichteten Lüftungsanlagen betriebs- und brandsicher sind. In der Anleitung und den übrigen produktbegleitenden Unterlagen des Herstellers dürfen keine dieser Zulassung entgegenstehende Angaben enthalten sein.

Der Hersteller muss den Nutzer eindeutig darüber informieren, dass das zentrale Lüftungsgerät nur in einzelnen Wohnungen oder vergleichbaren Nutzungseinheiten einzusetzen ist, in denen nutzungsbedingt geringe Feuchtelasten auftreten und eine relative Luftfeuchtigkeit von max. 70 % nicht überschritten wird, um einen Kondensatanfall zu verhindern.

Durch den Hersteller ist ein Hinweis in die Installationsanleitung derart aufzunehmen, dass ein ordnungsgemäßer Betrieb der mit dem zentralen Lüftungsgerät errichteten Lüftungsanlage voraussetzt, dass vorhandene Verbrennungsluftleitungen sowie Abgasanlagen von Festbrennstofffeuerstätten in Zeiten, in denen die Feuerstätten nicht betrieben werden, absperrbar sind.

4 Bestimmungen für die Nutzung, Wartung und Instandhaltung

Die zentralen Lüftungsgeräte sind unter Beachtung der Grundmaßnahmen zur Instandhaltung gemäß DIN 31051⁹ i. V. m. DIN EN 13306¹⁰ entsprechend den Herstellerangaben instand zu halten.

Dabei sind die Filter der zentralen Lüftungsgeräte in regelmäßigen Abständen entsprechend den Herstellerangaben und den anlagenspezifischen Erfordernissen zu wechseln; die Inspektion, Wartung und ggf. Instandsetzung der übrigen Gerätekomponenten insbesondere der Wärmeübertrager, ist entsprechend den Angaben des Herstellers und den anlagenspezifischen Erfordernissen vorzunehmen.

Rudolf Kersten
Referatsleiter



⁹

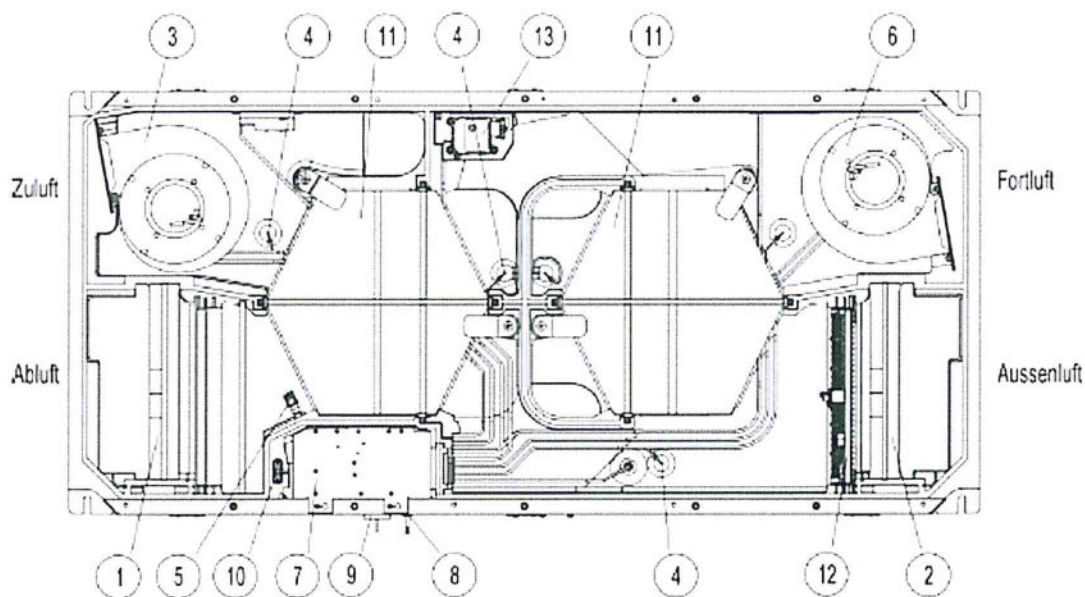
DIN 31051:2012-09

Grundlagen der Instandhaltung

¹⁰

DIN EN 13306:2018-12

Begriffe der Instandhaltung



Rechtsausführung

- | | |
|------------------------------------|----------------------------------|
| 1 G4-Filter | 8 Kabelverschraubung Netzleitung |
| 2 F7-Pollenfilter | 9 Kabeldurchführung 7-fach |
| 3 Zuluftventilator | 10 USB-Anschluss |
| 4 Temperaturfühler | 11 Enthalpietauscher |
| 5 Kombisensor (Temperatur/Feuchte) | 12 Heizregister (bei Version K) |
| 6 Fortluftventilator | 13 Bypassklappe (bei Version B) |
| 7 Steuerplatine | |

Versionen: K - Heizung; B - Bypass



Bedieneinheit: RLS 1 WR



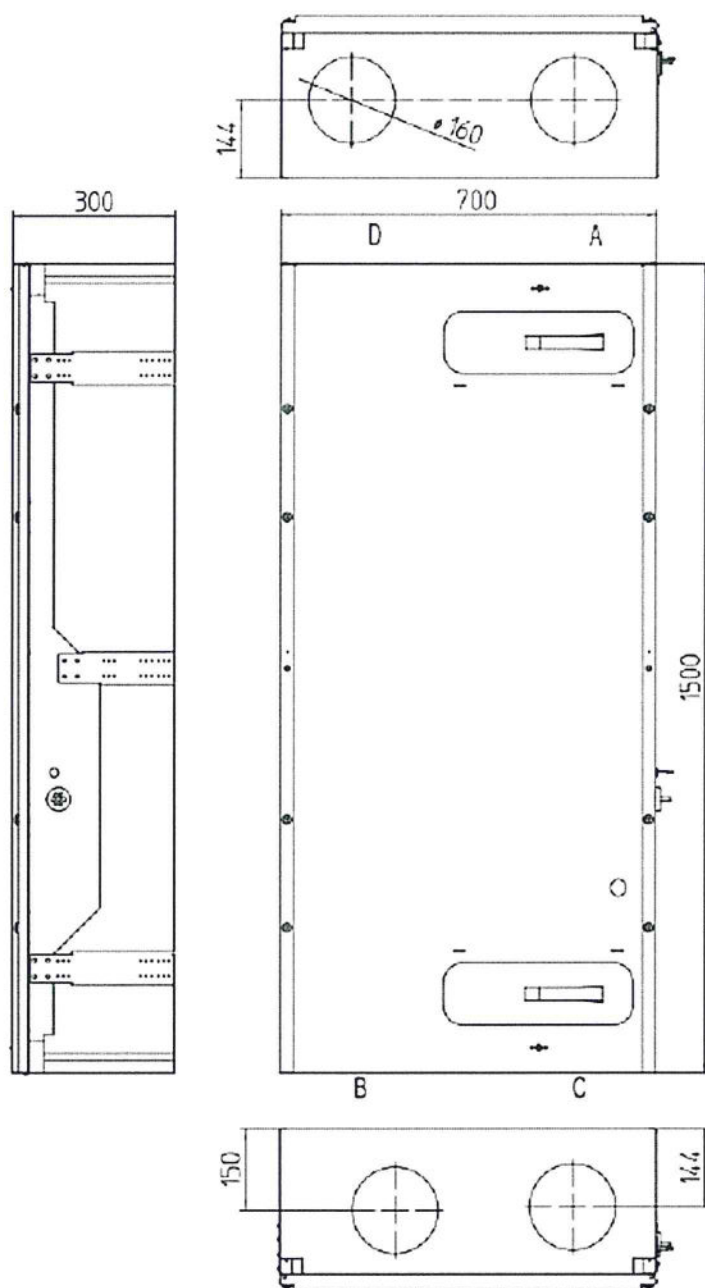
Bedieneinheit: RLS T1 WS



Zentrales Lüftungsgerät mit Wärme- und Feuchterückgewinnung der Baureihe "WS 300 Flat"

Geräteansicht mit Bauteilbeschriftung,
Bedieneinheiten, Gerätedarstellung

Anlage 1



Rechtsausführung:

A = Anschluss Aussenluft

B = Anschluss Zuluft

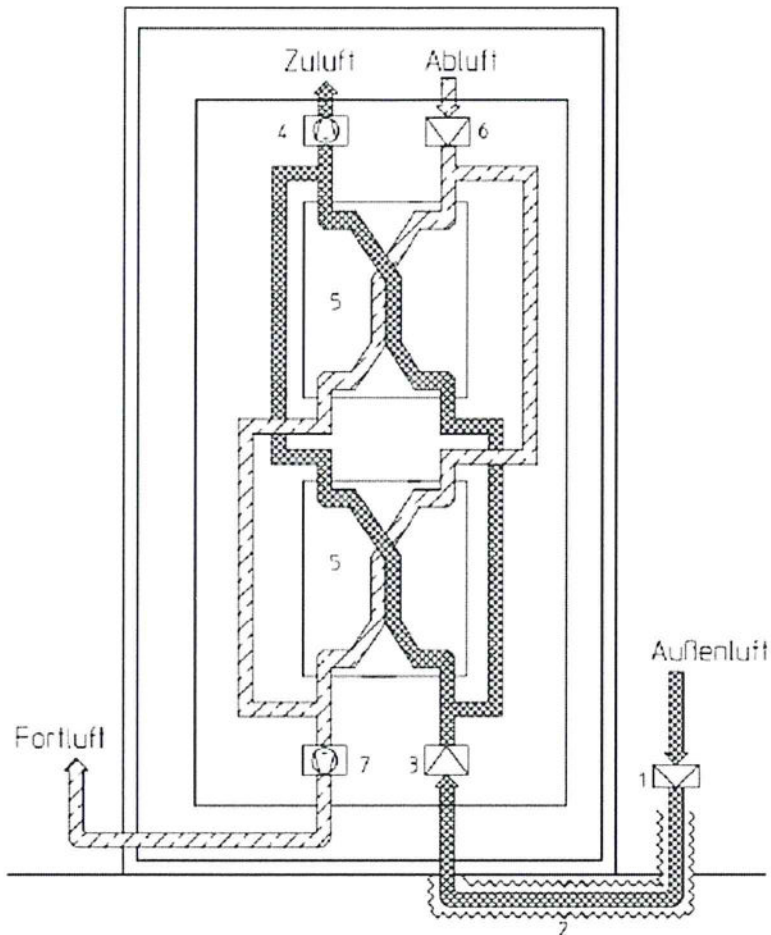
C = Anschluss Abluft

D = Anschluss Fortluft

Zentrales Lüftungsgerät mit Wärme- und Feuchterückgewinnung der Baureihe "WS 300 Flat"

Geräteansichten mit Gerätemaßen

Anlage 2

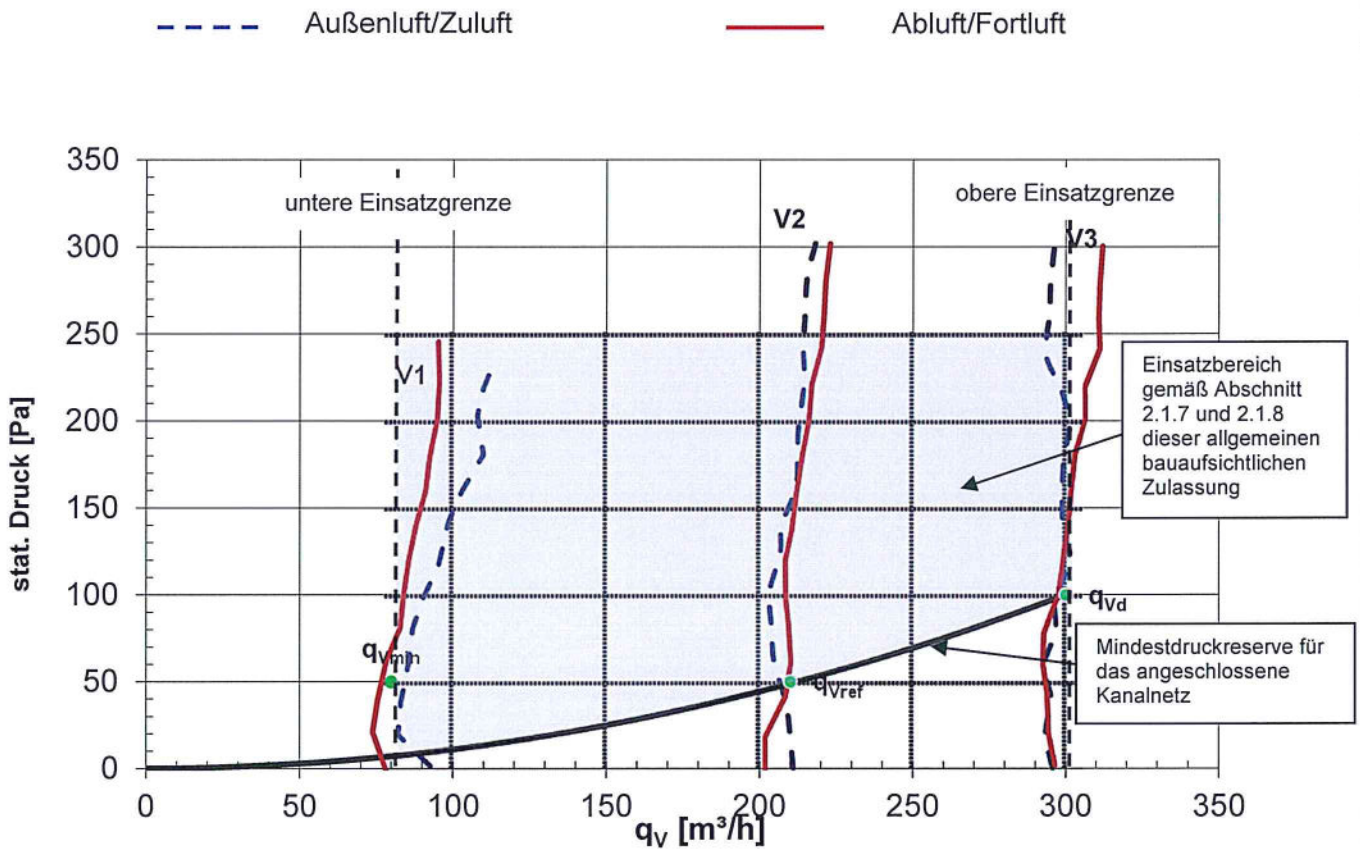


- 1 Filter (empfohlen)
- 2 Erdreichwärmetauscher
(empfohlen; jedoch nicht Bestandteil dieser Zulassung)
- 3 Filter
- 4 Ventilator
- 5 Wärmeübertrager
- 6 Filter
- 7 Ventilator

Zentrales Lüftungsgerät mit Wärme- und Feuchterückgewinnung der Baureihe "WS 300 Flat"

Funktionsschema

Anlage 3



- | | | |
|--------------|---------------------|---|
| Kennlinie 1: | q_{vmin} | - kleinster Volumenstrom |
| Kennlinie 2: | $0,7 \times q_{vd}$ | - 0,7 x größter deklarierter Volumenstrom |
| Kennlinie 3: | q_{vd} | - größter deklarierter Volumenstrom |

Zentrales Lüftungsgerät mit Wärme- und Feuchterückgewinnung der Baureihe "WS 300 Flat"

Druck-/Volumenstrom - Kennlinien

Anlage 4

q _{Vmin} (V1)		
(p _{AU} +p _{Ab})/2 in (Pa)	q - (q _{AU} +q _{Ab})/2 in (m³/h)	p _{el} (P _{el} /q) in [W/(m³/h)]
0	86	0,1
21	78	0,14
39	79	0,18
62	82	0,22
81	85	0,25
99	86	0,29
119	90	0,32
141	94	0,36
160	97	0,40
179	101	0,43
202	102	0,48
220	103	0,53
235	104	0,54
q _{Vref} (V2)		
0	207	0,12
20	206	0,15
40	208	0,17
61	208	0,19
82	208	0,22
99	206	0,24
122	208	0,27
139	208	0,29
160	212	0,32
181	213	0,35
199	214	0,38
221	216	0,41
242	217	0,44
260	218	0,48

q _{Vd} (V3)		
(p _{AU} +p _{Ab})/2 in (Pa)	q - (q _{AU} +q _{Ab})/2 in (m³/h)	p _{el} (P _{el} /q) in [W/(m³/h)]
1	296	0,19
20	294	0,21
42	294	0,23
59	293	0,25
79	295	0,27
99	297	0,29
120	300	0,31
139	300	0,33
158	300	0,35
180	301	0,38
200	303	0,40
219	302	0,43
240	302	0,47
260	303	0,48

Zentrales Lüftungsgerät mit Wärme- und Feuchterückgewinnung der Baureihe "WS 300 Flat"

Spezifische elektrische Leistungsaufnahme p_{el}

Anlage 5

**Kenngößen des Lüftungsgerätes mit Wärmerückgewinnung
zur Ermittlung der Anlagenaufwandszahl gemäß DIN V 4701-10:2003-08
unter Nutzung des detaillierten Berechnungsverfahrens der v. g. Norm**

1 Allgemeine Angaben zum Lüftungsgerät

- 1.1 Art der Wärmerückgewinnung
 Wärmeübertrager Zuluft/Abluft-Wärmepumpe Abluft/Wasser-Wärmepumpe
- 1.2 Bezogen auf die Nutzungseinheit ist das Lüftungsgerät ein
 dezentrales Lüftungsgerät zentrales Lüftungsgerät.

2 Kenngößen für die Ermittlung der Wärmeerzeugung nach dem detaillierten Berechnungsverfahren gemäß DIN V 4701-10:2003-08

- 2.1 Wärmebereitstellungsgrad η_{WRG} , spezifische elektrische Leistungsaufnahme (p_{el})
 Die Ermittlung der energetischen Kennwerte erfolgte in Anlehnung an DIN EN 13141-7 auf Basis des zuluftseitigen Temperaturverhältnisses von 0,82. Das ermittelte zuluftseitige Feuchteverhältnis beträgt 0,60.
Tabelle 1: Wärmebereitstellungsgrad, spezifische elektrische Leistungsaufnahme

Volumenstrom q_v [m ³ /h]	Wärmebereitstellungsgrad η_{WRG} [-]		spezifische elektrische Leistungsaufnahme p_{el} [W/(m ³ /h)] ^c
	η_{WRG} [-] ^{1, 3}	η_{WRG} [-] ^{1, 2, 3}	
80 < q_v ≤ 300	0,80	0,82	0,19

¹ Dieser Wert berücksichtigt jeweils die Effekte der Wärmeverluste über das Gehäuse, des Frostschutzbetriebes, sowie der Volumenstrombalance gemäß DIN V 4701-10:2003-08 und setzt voraus, dass die zentralen Lüftungsgeräte der Baureihe "WS 300 Flat" im Volumenstrombereich des in der Anlage 4 dargestellten Kennfeldes betrieben wird.
² Wird zum Schutz des Wärmeübertragers vor Einfrieren die Zuluft elektrisch vorgewärmt, so ist der in obiger Tabelle angegebener Wert für den Wärmebereitstellungsgrad zu verwenden. Die Ermittlung des Hilfsenergiebedarfs zur Luftvorwärmung erforderliche Grenz-Außenlufttemperatur nach DIN V 4701-10:2003-08 beträgt -10°C.
³ Mittelwert bei den Luftzuständen 1 und 2; $0,7 \times q_{vd}$ und 50 Pa in Anlehnung an DIN EN 13141-7. (Dieser Wert berücksichtigt nicht den Feuchterückgewinn.)

- 2.2 volumenstrombezogene elektrische Leistungsaufnahme des Lüftungsgerätes p_{el}
 Die volumenstrombezogene elektrische Leistungsaufnahme der Lüftungsgeräte p_{el} ist in Anlage 5 dargestellt.
- 2.3 Anlagenluftwechsel
 Für die Festlegung des Anlagenluftwechsels der mit den Lüftungsgeräten errichteten Lüftungsanlagen ist zu beachten, dass die Lüftungsgeräte im entsprechenden Volumenstrombereich des gekennzeichneten Kennfeldes gemäß Anlage 4 dieser Zulassung betrieben werden.

3 Angaben zum Lüftungsgerät zur Ermittlung der Wärmeübergabe der Zuluft an den Raum gemäß DIN V 4701-10:2003-08, Tabelle 5.2-1
 Das Lüftungsgerät ist nicht mit einer Zusatzheizung zur Nacherwärmung der Zuluft ausgestattet.

Zentrales Lüftungsgerät mit Wärme- und Feuchterückgewinnung der Baureihe "WS 300 Flat"

EnEV - Kennwerte

Anlage 6