

**Caractéristiques**

- Pour montage sur fenêtres ou sur cloisons minces.
- Profondeur de la partie extérieure 23 mm seulement, ce qui évite de gêner les volets ou les stores.
- Rotor silencieux en matière plastique.
- Ventilateur sans entretien.
- Type de protection IP 20, ne convient pas pour les salles d'eau.

Moteur

- Protection thermique contre les surcharges en série. Arrête le moteur en cas de surcharge et le remet automatiquement en marche après le refroidissement.
- Moteur robuste sur roulement à billes, sans entretien.
- Convient à un régime permanent.

Branchement électrique

- Au bornier dans le boîtier.

Consignes de montage

- Montage aisé. Fixation avec la visserie fournie.
- Convient également pour des vitres ou des cloisons plus épaisses, le client doit alors prévoir les accessoires de fixation appropriés.
- Épaisseur de la vitre:
 - EV 31 = 4-20 mm
 - EVR 31 = 4-20 mm
 - EVH 31 = 6-20 mm.
- Découpe de la vitre EV / EVR / EVH 31: fenêtre simple 360 mm.

Consignes de sécurité

- Protection contre les contacts du côté intérieur et du côté extérieur conformément à DIN EN ISO 13857.

Modèles

- EV: avec fermeture intérieure électrique, pour évacuer l'air.
- EVR: avec fermeture intérieure électrique, pour insuffler et évacuer l'air.
- EVH: fermeture intérieure avec tirette de commande manuelle d'environ 1 m de long, pour évacuer l'air.

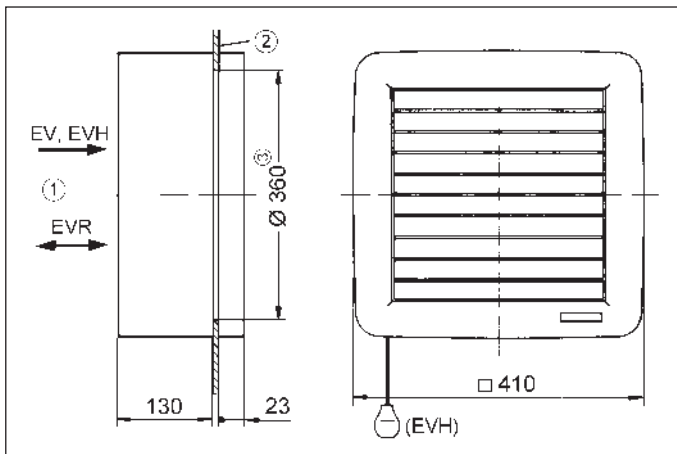
Caractéristiques techniques

Article	Réf.	Sens de l'air	U_{Nom}	f_{Nom}	Vitesse de rotation	Débit d'air	P_{Nom}	I_{Max}	T_{max} à I_{max}	Niveau sonore L_{WA7}	Type de protection	Câble d'alimentation secteur	Poids
			V	Hz	1/min	m^3/h	W	A	°C	dB(A)	IP	mm^2	kg
EV 31	0080.0820	Évacuation d'air	230	50	1.440	1.400	110	0,6	40	72	20	5 x 1,5	6,8
EVR 31	0080.0821	Insufflation et évacuation d'air	230	50	1.410	1.400	110	0,6	40	72	20	5 x 1,5	6,8
EVH 31	0080.0822	Évacuation d'air	230	50	1.425	1.400	110	0,6	40	72	20	3 x 1,5	6,7

Distributeur FRANCE :



200 boulevard de la Résistance - 71000 MACON
 Tel. 03 85 22 13 77
 Contact@asair.fr
 www.asair.fr

Dimensions [mm]


- ① Intérieur
- ② Vitre
- ③ Découpe de la vitre: Diamètre 360 mm

Tableau de sélection des accessoires

	EV 31	EVR 31	EVH 31	voir
Accessoires spécifiques				
Accessoire pour fenêtres à vitrage composite	ZD 31	ZD 31	ZD 31	p. 245
Accessoire pour murs en carreaux de verre	ZG 31	ZG 31	ZG 31	p. 245
Accessoires divers				
Régulateur de vitesse	ST 1 STU 1	STU 1	–	p. 429
Régulateur de vitesse, tableau de distribution	STS 2,5	–	–	p. 430
Régulateur de vitesse, inverseur	–	STW 1	–	p. 430
Transformateur à 5 plots	TRE 0,6-2	TRE 0,6-2	–	p. 431
Transformateur à 5 plots, armoire électrique	TRE 1,6 S-2	TRE 1,6 S-2	–	p. 432
Commutateur à 5 positions pour transformateur à 5 plots TRE...S / TR...S	ESS 20	ESS 20	–	p. 432
Interrupteurs radio	XS 1	XS 1	–	p. 445
Récepteur radio	XE 1	XE 1	–	p. 445
Inverseur	–	UWK 1 FS 7	–	p. 430 p. 427

**Accessoire pour fenêtres à vitrage composite
ZD 31**


Article	Réf.
ZD 31	0093.0916

- Cadre de montage des ventilateurs de fenêtre sur les fenêtres à vitrage composite.
- Possibilité d'ouverture et de nettoyage des fenêtres doubles.
- écart extérieur entre les vitres 20 mm à 40 mm.

Caractéristiques

Largeur nominale	315 mm
Matériau	Métal
Lieu de montage	Fenêtre

**Accessoire pour murs en carreaux de verre
ZG**

Article	Réf.
ZG 31	0093.0158

- Cadre d'encastrement pour montage des ventilateurs de fenêtre dans les murs en carreaux de verre.
- Composé de mastic pour fenêtres, vis et tôle de recouvrement.
- Épaisseur des vitres jusqu'à 100 mm.

Caractéristiques

Lieu de montage	Carreau en verre
Largeur	440 mm
Hauteur	440 mm
Profondeur	15 mm