

> ELICAPPA

Aspiratori centrifughi da cappa

Da condotto



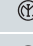

CARATTERISTICHE

- Aspiratori centrifughi per **cappe domestiche** (con filtro) per espulsione in condotto
- Installazione "in linea"
- Realizzati in doppio isolamento  non necessitano della messa a terra
- Temperatura aria max. 50° C
- Protezione IPX2
- Motore ad induzione con termoprotettore 230V-50 Hz
- **Bronzine Long Life** autolubrificanti
- **Struttura in tecnopolimero autoestinguente V2**
- Griglia di protezione incorporata lato aspirazione
- Conformi alle Norme CEI EN 60335-2-31 e CEI EN 60335-2-80

Soluzione **SEMPLICE**
ed **ECONOMICA**

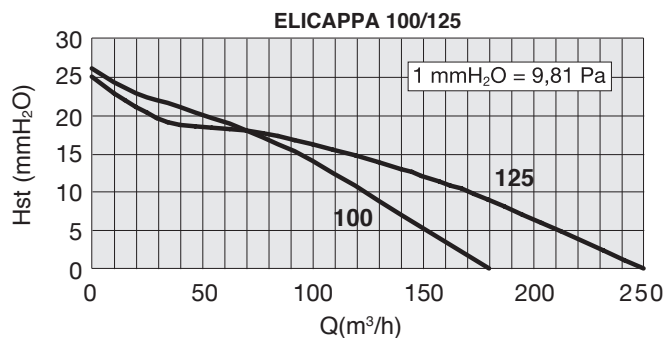
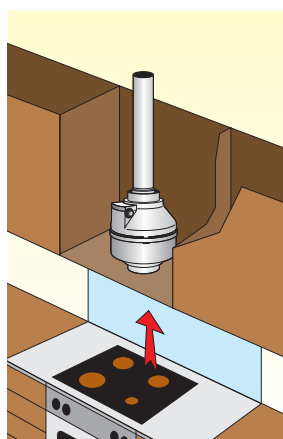
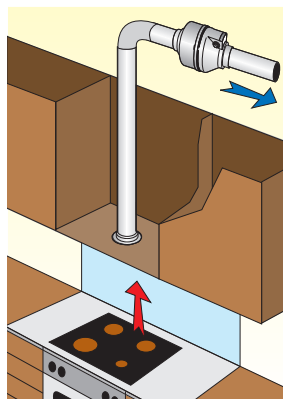
PRESTAZIONI

ELICAPPA

| Codice | Modello | Portata Max | Pressione Max | Potenza | Pressione sonora (a 3 mt) | Grado di Protezione | Marchi |
|---------|-----------------|-------------------|--------------------|---------|---------------------------|---------------------|---|
| | | m ³ /h | mmH ₂ O | W | dB (A) | | |
| 2EK2000 | ELICAPPA 100 TP | 180 | 26 | 50 | 32,7 | IPX2 |  |
| 2EK2002 | ELICAPPA 125 TP | 250 | 25 | 50 | 35 | IPX2 |  |

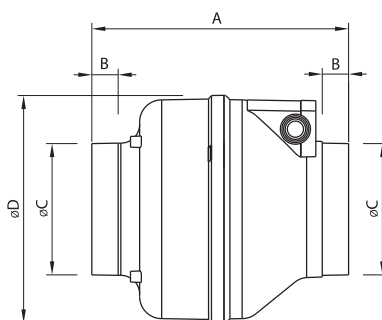
CURVE

ELICAPPA



DIMENSIONI

ELICAPPA



| MODELLO | A | B | Ø C | Ø D | Kg. |
|-----------------|-----|----|-----|-----|-----|
| ELICAPPA 100 TP | 238 | 24 | 98 | 212 | 1,6 |
| ELICAPPA 125 TP | 238 | 24 | 123 | 212 | 1,8 |