


Versions

- Au choix avec grille intérieure fixe ou en version K (ECA 120 K..) avec volet de fermeture intérieur électrique.

Les modèles suivants sont livrables:
Standard Version standard

- À vitesse variable.
- La technique du hachage de phase à l'entrée des phases peut être responsable d'un léger bruit de bourdonnement dû aux lois physiques à bas régime.

VZ Version avec interrupteur-temporisateur

- Temporisation de démarrage d'env. 50 secondes.
- Durée de fonctionnement par temporisation d'env. 6 minutes.
- Vitesse non variable.

F Version avec commande photoélectrique

- Produit convenant pour les personnes handicapées grâce à la mise en marche/à l'arrêt automatique.
- La commande photoélectrique enclenche le ventilateur à partir d'une luminosité minimale dans la pièce, p. ex. lors de l'allumage d'une lampe.
- Luminosité de mise en marche (au niveau de l'appareil) min. 30 lux.
- Luminosité d'arrêt (au niveau de l'appareil) max. 0,3 lux.
- Il est inutile d'installer un interrupteur supplémentaire pour l'appareil.
- Temporisation de démarrage d'env. 50 secondes.

Caractéristiques

- Débit d'air important malgré des dimensions compactes.
- Combinaison d'un débit d'air important et d'une pression élevée.
- Protection thermique contre les surcharges.
- Boîtier en matière plastique antichoc.
- Classe de protection II.
- Avec sigle VDE-GS, exception : ECA 120 24 V.
- Avec joints de protection contre la pénétration de condensats lors d'une installation au plafond.
- Variateur de vitesse en option pour les ventilateurs ECA en version standard.
- Couleur blanc trafic, similaire RAL 9016.

Moteur

- Moteur robuste avec roulement à billes, sans entretien.
- Adapté à un fonctionnement continu.

Consignes de montage

- Démontage rapide et simple du capot.
- Fixation rapide du ventilateur dans la gaine ronde par 2 griffes.

Branchement électrique

- Branchement électrique au choix, apparent ou encastré.

Consignes de sécurité

- Les appareils ECA 120 du type de protection IP 45 sont utilisables dans la zone de protection 1 selon DIN VDE 0100-701.
- Détails voir Conseils de planification.

24 V Version avec basse tension de sécurité

- Tension de service 24 V, 50 Hz.
- Utiliser seulement avec transformateur de sécurité homologué (à fournir sur site, 230 V/24 V).
- Combinaison possible avec interrupteur-temporisateur VZ 6, VZ 12 ou VZ 24 C (voir accessoires). Monter l'interrupteur-temporisateur entre l'interrupteur (230 V) et l'entrée du transformateur de sécurité.
- Vitesse non variable.

P Version avec interrupteur à tirette

- Avec interrupteur à tirette et tirette.
- Vitesse non variable.

Caractéristiques techniques

Article	Réf.	Modèle	U _{Nom}	f _{Nom}	Débit d'air	Consommation	I _{Max}	T _{max} à I _{max}	Niveau de puissance acoustique	Type de protection	Câble d'alimentation secteur
			V	Hz			m ³ /h	W			
ECA 120	0084.0006	Version standard	230	50/60	170	19	0,14	40	42 ¹⁾	45	3 x 1,5
ECA 120 VZ	0084.0007	Interrupteur-temporisateur	230	50/60	170	19	0,14	40	42 ¹⁾	45	5 x 1,5
ECA 120 F	0084.0008	Commande photoélectrique	230	50/60	170	19	0,14	40	42 ¹⁾	45	3 x 1,5
ECA 120 P	0084.0034	Interrupteur à tirette	230	50/60	170	19	0,14	40	42 ¹⁾	23	3 x 1,5
ECA 120 24 V	0084.0019	Basse tension de protection	24	50/60	170	19	1,2	40	42 ¹⁾	45	3 x 1,5
ECA 120 K	0084.0009	Version standard	230	50/60	180	19	0,14	40	36 ¹⁾	34	3 x 1,5
ECA 120 KVZ	0084.0010	Interrupteur-temporisateur	230	50/60	180	19	0,14	40	36 ¹⁾	34	5 x 1,5
ECA 120 KF	0084.0011	Commande photoélectrique	230	50/60	180	19	0,14	40	36 ¹⁾	34	3 x 1,5
ECA 120 KP	0084.0035	Interrupteur à tirette	230	50/60	180	19	0,14	40	36 ¹⁾	23	3 x 1,5

¹⁾ Distance 3 m, conditions de champ libre

Distributeur FRANCE :

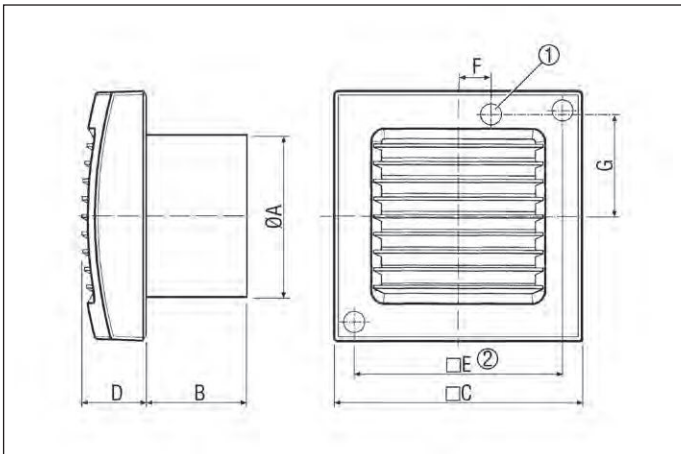


200 boulevard de la Résistance - 71000 MACON
 Tel. 03 85 22 13 77
 Contact@asair.fr
 www.asair.fr



VDE-GS: ECA 120 ...,
 Exception: ECA 120 24 V

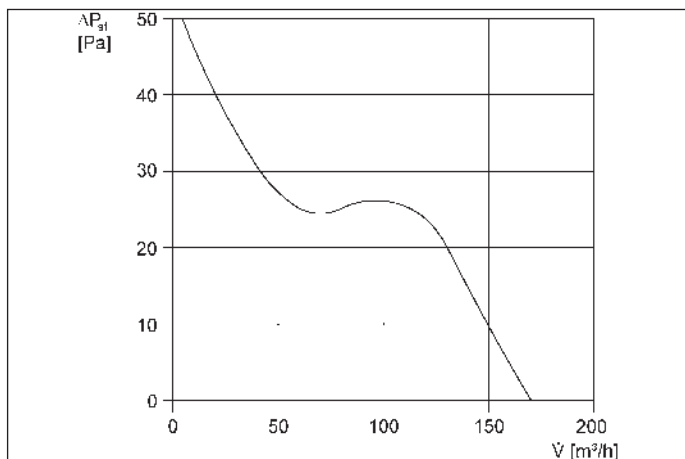
Dimensions [mm]



① Entrée du câble

Groupe	A	B	C	D	E	F	G
ECA 120	118,5	75	171	39	152	40	71
ECA 120 K	118,5	75	171	36	152	40	71

Courbe caractéristique



U = 230 ou 24 V
f = 50 Hz
n = 2600 min⁻¹

Accessoires importants

Volet de fermeture

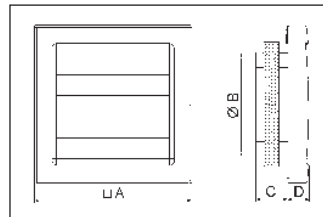


p. 43

Volet de fermeture automatique pour évacuation d'air, DN 120

AP 120 0059.0950

Dimensions [mm]



Article	A	B	C	D
AP 120	172	113	30	23

Grille extérieure

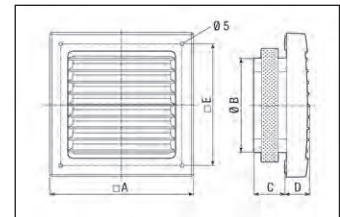


p. 43

Grille extérieure pour insufflation et évacuation d'air, DN 120

SG 120 0059.0951

Dimensions [mm]



Article	A	B	C	D	E
SG 120	172	118	30	23	152

Gaine murale

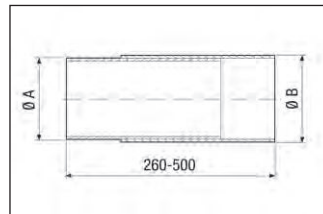


p. 45

Gaine murale pour ventilateurs de largeur nominale 120, plastique, télescopique

WH 120 0059.1031

Dimensions [mm]



Article	A	B
WH 120	130	135

Grilles de ventilation de portes



p. 46

Grilles de ventilation de porte pour salle de bain, WC ou cuisine.

MLK 30 blanc 0151.0123
MLK 45 blanc 0151.0126

Tableau de sélection des accessoires

	ECA 120	ECA 120 VZ	ECA 120 F	ECA 120 P	ECA 120 24 V	ECA 120 K	ECA 120 KVZ	ECA 120 KF	ECA 120 KP	voir
Volet de fermeture	AP 120	AP 120	AP 120	AP 120	AP 120	AP 120	AP 120	AP 120	AP 120	p. 43
Grille extérieure	SG 120	SG 120	SG 120	SG 120	SG 120	SG 120	SG 120	SG 120	SG 120	p. 43
Gaine flexible en aluminium	AFR 125	AFR 125	AFR 125	AFR 125	AFR 125	AFR 125	AFR 125	AFR 125	AFR 125	p. 412
Sortie de toiture	DF 125..*	DF 125..*	DF 125..*	DF 125..*	DF 125..*	DF 125..*	DF 125..*	DF 125..*	DF 125..*	p. 396
Tuile	DP 125..*	DP 125..*	DP 125..*	DP 125..*	DP 125..*	DP 125..*	DP 125..*	DP 125..*	DP 125..*	p. 396
Collier de fixation	BS 125*	BS 125*	BS 125*	BS 125*	BS 125*	BS 125*	BS 125*	BS 125*	BS 125*	p. 396
Grille anti-pluie	RG 125*	RG 125*	RG 125*	RG 125*	RG 125*	RG 125*	RG 125*	RG 125*	RG 125*	p. 396
Gaine murale	WH 120	WH 120	WH 120	WH 120	WH 120	WH 120	WH 120	WH 120	WH 120	p. 45
Grille de ventilation de porte	MLK 30 blanc MLK 45 blanc	MLK 30 blanc MLK 45 blanc	MLK 30 blanc MLK 45 blanc	MLK 30 blanc MLK 45 blanc	MLK 30 blanc MLK 45 blanc	MLK 30 blanc MLK 45 blanc	MLK 30 blanc MLK 45 blanc	MLK 30 blanc MLK 45 blanc	MLK 30 blanc MLK 45 blanc	p. 46
Passage pour l'air extérieur	ALD 10 ALD 10 T ALD 125 ALD 125 VA ALD 160 ALD 160 VA ZE 45 F blanc	ALD 10 ALD 10 T ALD 125 ALD 125 VA ALD 160 ALD 160 VA ZE 45 F blanc	ALD 10 ALD 10 T ALD 125 ALD 125 VA ALD 160 ALD 160 VA ZE 45 F blanc	ALD 10 ALD 10 T ALD 125 ALD 125 VA ALD 160 ALD 160 VA ZE 45 F blanc	ALD 10 ALD 10 T ALD 125 ALD 125 VA ALD 160 ALD 160 VA ZE 45 F blanc	ALD 10 ALD 10 T ALD 125 ALD 125 VA ALD 160 ALD 160 VA ZE 45 F blanc	ALD 10 ALD 10 T ALD 125 ALD 125 VA ALD 160 ALD 160 VA ZE 45 F blanc	ALD 10 ALD 10 T ALD 125 ALD 125 VA ALD 160 ALD 160 VA ZE 45 F blanc	ALD 10 ALD 10 T ALD 125 ALD 125 VA ALD 160 ALD 160 VA ZE 45 F blanc	p. 399
Régulateur de vitesse	ST 1 STU 1	–	–	–	–	ST 1 STU 1	–	–	–	p. 47
Régulateur de vitesse, tableau de distribution	STS 2,5	–	–	–	–	STS 2,5	–	–	–	p. 430
Interrupteur-temporisateur	VZ 6 VZ 12 VZ 24 C	–	–	–	–	VZ 6 VZ 12 VZ 24 C	–	–	–	p. 434
Interrupteur pour régime intermittent	VZI 10	–	–	–	–	VZI 10	–	–	–	p. 434
Relais de poursuite	NRS 10	–	–	–	–	NRS 10	–	–	–	p. 434
Minuterie automatique	ZA 4	–	–	–	–	ZA 4	–	–	–	p. 435
Hygrostat	HY 5 HY 5 I HY 10 AP HY 10 UP	–	–	–	–	HY 5 HY 5 I HY 10 AP HY 10 UP	–	–	–	p. 440 p. 441
Interrupteurs radio	XS 1	XS 1	XS 1	–	XS 1	XS 1	XS 1	XS 1	–	p. 445
Récepteur radio	XE 1	XE 1	XE 1	–	XE 1	XE 1	XE 1	XE 1	–	p. 445
Graduateur	FS 4	–	–	–	–	FS 4	–	–	–	p. 427

*Ajustement nécessaire sur le site

Distributeur FRANCE :



200 boulevard de la Résistance - 71000 MACON
Tel. 03 85 22 13 77
Contact@asair.fr
www.asair.fr