



Caractéristiques ECO 30 E, ECO 40 D

- Ventilateur oscillant.
- Convient pour montage au mur ou au plafond.
- Convient pour une installation dans des pièces basses de moins de 2,3 m.
- Avec panier de protection chromaté jaune, protection contre les contacts conformément à DIN EN ISO 13857.
- Hélice à 3 pales en matière plastique.
- Charnière pivotante, 55°, 70°, 90° ou 115°.
- Entraînement du ventilateur et du mécanisme pivotant à commandes séparées.

Caractéristiques EC 30 E, EC 40 D

- Ventilateurs de plafond avec barre de fixation pour montage au plafond.
- Convient pour une installation dans des pièces basses de moins de 2,3 m.
- Avec panier de protection chromaté jaune, protection contre les contacts conformément à DIN EN ISO 13857.
- Hélice à 3 pales en matière plastique.

Caractéristiques EC 90 B, EC 140 B

- Pour montage au plafond.
- Hauteur de montage minimale = 2,3 m (distance entre le bord intérieur de l'hélice et le plancher).
- Sans cage protectrice.
- Meilleure utilisation de la chaleur en hiver, rafraîchissement agréable en été grâce à la circulation d'air. Une augmentation de la température jusqu'à 4 K est ainsi obtenue au niveau du sol.
- Répartition régulière de la température grâce à la circulation de l'air.
- Sens de l'air du haut vers le bas.
- **EC 90 B:**
 - Version à circulation d'air moyenne.
 - Hélice à 3 pales en matière plastique.
- **EC 140 B:**
 - Version à circulation d'air accrue.
 - Hélice à 3 pales en aluminium.

Consignes pour le montage

- Le montage des différents composants doit se faire sur place.
- Les crochets de fixation sont à fournir par le client.

Moteur

- Moteur asynchrone.
- Protection thermique contre les surcharges en série.

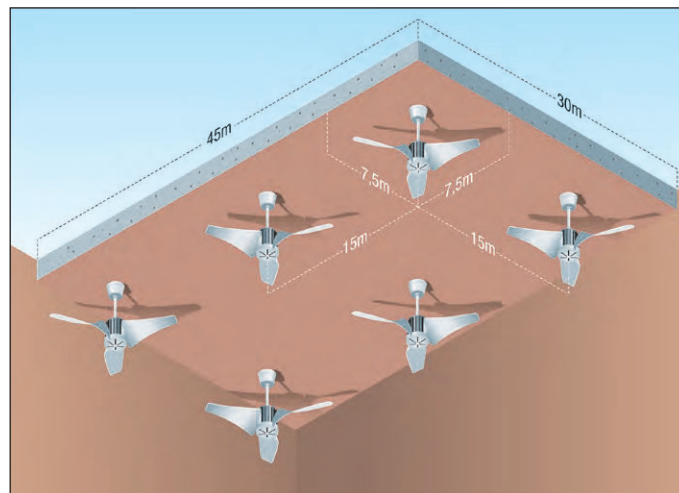
Versions spéciales

- Les versions spéciales suivantes sont disponibles sur demande moyennant un supplément de prix :
 - Tensions et fréquences spéciales.
- Des informations sur le fonctionnement à températures occasionnellement inférieures à -20 °C sont disponibles sur demande.
- En cas de fonctionnement avec convertisseurs de fréquence, il est impératif de prendre contact avec notre usine.
- La possibilité de réalisation est à vérifier au cas par cas.

Instructions de montage pour ventilateur de plafond EC 90 B / EC 140 B

L'illustration indique les distances minimales recommandées entre plusieurs ventilateurs de plafond. Tenez compte des remarques suivantes lors du montage :

- Utiliser les barres de fixation de 1 m de long pour le montage des ventilateurs de plafond EC 140 dans des halles de grande taille jusqu'à 15 m de hauteur environ.
- Respecter les écarts indiqués dans l'illustration entre chaque ventilateur de plafond.
- Ne pas monter les ventilateurs de plafond directement au-dessus des postes de travail.
- MAICO recommande de commander les ventilateurs de plafond par groupes dans des locaux qui contiennent différentes zones de température, par exemple dans les bâtiments avec une zone de production et une zone de stockage. Plusieurs appareils sont ici réglés à l'aide d'un régulateur de vitesse approprié.



Caractéristiques techniques

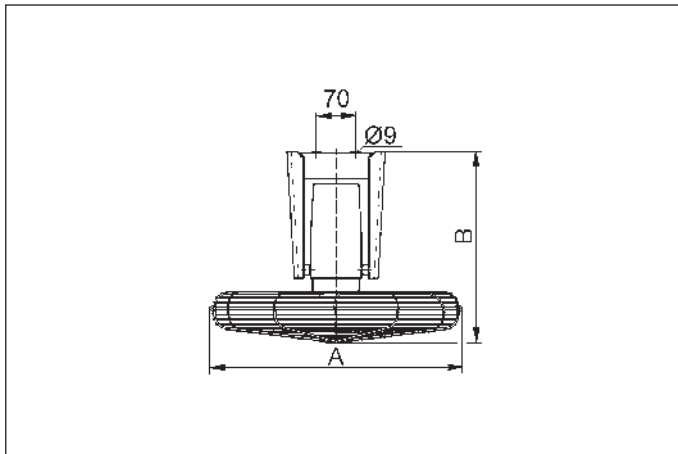
Article	Réf.	U _{Nom} V	Vitesse de rotation 1/min	Circulation d'air m³/h	I _{Max} A	T _{max.} à I _{max.} °C	Diamètre de l'hélice mm	Orientable	Niveau sonore L _{WA1} dB(A)	Type de protection IP	Poids kg
ECO 30 E	0088.0010	230	1.350	2.800	0,25	40	300	✓	57	20	3,1
ECO 40 D	0088.0014	230	1.150	4.500	0,25	40	400	✓	65	20	4
EC 30 E	0088.0001	230	1.350	2.800	0,25	40	300	–	57	20	2,5
EC 40 D	0088.0005	230	1.150	4.500	0,2	40	400	–	65	20	3,2
EC 90 B	0088.0121	230	360	11.000	0,55	40	900	–	62	20	5,3
EC 140 B	0088.0176	230	245	18.000	0,6	40	1.400	–	63	20	8,4

Distributeur FRANCE :



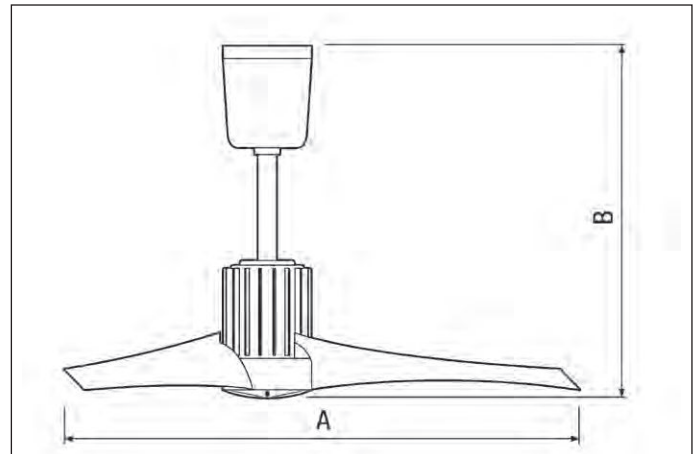
200 boulevard de la Résistance - 71000 MACON
 Tel. 03 85 22 13 77
 Contact@asair.fr
 www.asair.fr

Dimensions [mm] ECO



Article	A	B
ECO 30 E	345	330
ECO 40 D	450	340

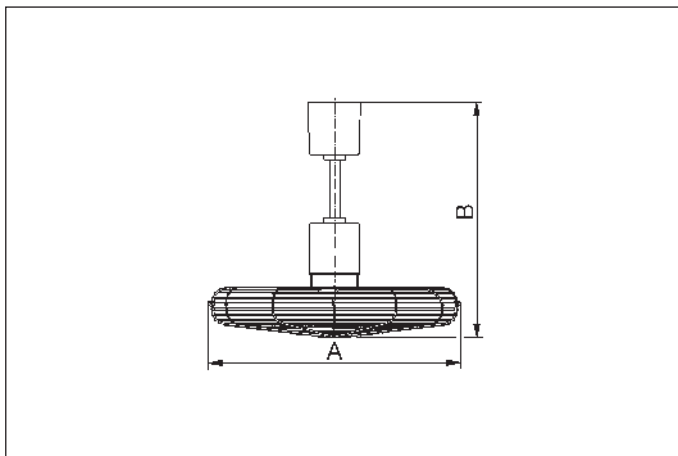
Dimensions [mm] EC 90 B / EC 140 B



Cote B avec barre de série (250 mm)

Article	A	B
EC 90 B	900	450
EC 140 B	1.400	420

Dimensions [mm] EC 30 E / EC 40 D



Cote B avec barre de série (250 mm)

Article	A	B
EC 30 E	345	410
EC 40 D	450	420

Accessoires

Barre de fixation

Article	Réf.	Adapté aux produits
Barre 0,5 m	0093.0183	EC 90 B, EC 140 B
Barre 1,0 m	0093.0184	EC 90 B, EC 140 B
Barre 0,5 m	0093.0298	EC 30 E, EC 40 D
Barre 1,0 m	0093.0299	EC 30 E, EC 40 D

- Barres plus longues pour ventilateurs de plafond à la place des barres de série (longueur 0,25 m).

Tableau de sélection des accessoires

	ECO 30 E	ECO 40 D	EC 30 E	EC 40 D	EC 90 B	EC 140 B	voir
Accessoires spécifiques							
Barre de fixation	-	-	Barre 0,5 m Barre 1,0 m	Barre 0,5 m Barre 1,0 m	Barre 0,5 m Barre 1,0 m	Barre 0,5 m Barre 1,0 m	p. 247
Accessoires divers							
Régulateur de vitesse	ST 1, STU 1	ST 1, STU 1	ST 1, STU 1	ST 1, STU 1	ST 1, STU 1	ST 1, STU 1	p. 429
Régulateur de vitesse, tableau de distribution	STS 2,5	STS 2,5	STS 2,5	STS 2,5	STS 2,5	STS 2,5	p. 430
Transformateur à 5 plots	TRE 0,4-2	TRE 0,4-2	TRE 0,4-2	TRE 0,4-2	TRE 0,6-2	TRE 0,6-2	p. 431
Transformateur à 5 plots, armoire électrique	TRE 1,6 S-2	TRE 1,6 S-2	TRE 1,6 S-2	TRE 1,6 S-2	TRE 1,6 S-2	TRE 1,6 S-2	p. 432
Commutateur à 5 positions pour transformateur à 5 plots TRE...S / TR...S	ESS 20	ESS 20	ESS 20	ESS 20	ESS 20	ESS 20	p. 432
Thermostat	-	-	THD 10	THD 10	THD 10	THD 10	p. 436