



Caractéristiques

- Les ventilateurs MAICO Ex répondent aux exigences de sécurité de la directive européenne 94/9/CE relative aux appareils et systèmes de protection dans les atmosphères explosives.
- Groupe d'appareils II, catégorie 2 G.
- Type de protection « e »: Sécurité accrue.
- Pour zones 1 et 2.
- Platine de base, tuyère de soufflage et capot de protection antipluie en tôle d'acier galvanisée.
- Soufflage dans le sens horizontal.
- Les solides œillets de transport permettent le transport par grue.
- Réversible pour insufflation ou évacuation d'air.
- Fonctionnement réversible: Le débit d'air diminue d'environ 35 % si le sens de roulement est anormal.

Moteur

- Moteur robuste avec roulement à billes, sans entretien.
- Type de protection du moteur IP 54.

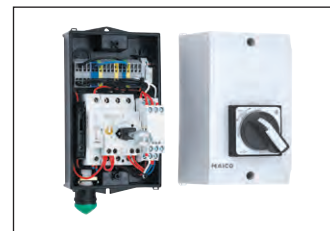
Branchement électrique

- Câble d'alimentation environ 2 m de long.
- Bornier séparé, antidéflagrant, avec passe-câble à vis.

Consignes de sécurité

- Régulation de vitesse possible avec transformateur TR... Exception: DZ.. 35/2 B Ex e.
- Des thermistors surveillent la température dans le moteur du ventilateur. Les thermistors doivent être raccordés à un système déclencheur (dispositif de sécurité suivant la directive 94/9/CE), qui coupe le ventilateur durablement du secteur en cas de températures trop élevées.
- Utiliser le système de disjoncteur-protecteur intégral MVS 6 de MAICO.
- Dans le cas d'une aspiration ou d'un soufflage à l'air libre, le ventilateur ne doit être mis en marche que si la protection de l'hélice contre les contacts est garantie conformément à DIN EN ISO 13857, par exemple avec une grille de protection SG.

Technique de sécurité requise



- Système déclencheur à thermistor MVS 6 pour surveiller la température maximale du moteur.
- Accessoires nécessaires pour les ventilateurs à courant triphasé DZ.. Ex e.
- Examen de type suivant la directive 94/9 CE (ATEX).
- Installation exclusivement dans les zones non explosives.

Versions spéciales

- Les versions spéciales suivantes sont disponibles sur demande moyennant un supplément de prix.
- Des informations sur le fonctionnement à températures occasionnellement inférieures à -20 °C sont disponibles sur demande.
- La possibilité de réalisation est à vérifier au cas par cas.

Caractéristiques techniques

Article	Réf.	U _{Nom} V	f _{Nom} Hz	Débit d'air m³/h	Vitesse de rotation 1/min	P _{Nom} W	I _{Nominal} A	T _{max.} à I _{Nominal} °C	Niveau sonore L _{WAS} dB(A)	Type de protection IP	Classe de température	Classe d'isolement	Poids kg
DN 250													
DZD 25/4 B Ex e	0087.0796	400	50	820	1.475	38	0,19	40	68	54	T4	F	14,3
DZD 25/2 B Ex e	0087.0797	400	50	1.700	2.870	140	0,29	40	87	54	T4	F	14,6
DN 300													
DZD 30/6 B Ex e	0087.0798	400	50	950	985	25	0,12	40	64	54	T4	F	19,7
DZD 30/4 B Ex e	0087.0799	400	50	1.500	1.475	95	0,48	40	74	54	T3	F	17,5
DZD 30/2 B Ex e	0087.0800	400	50	2.900	2.880	300	0,53	40	91	54	T3	F	20,4
DN 355													
DZD 35/6 B Ex e	0087.0801	400	50	1.370	965	40	0,13	40	69	54	T4	F	22,7
DZD 35/4 B Ex e	0087.0802	400	50	2.150	1.450	130	0,49	40	77	54	T3	F	20,7
DZD 35/2 B Ex e	0087.0803	400	50	4.450	2.880	620	1,3	40	97	54	T3	F	24,1
DN 400													
DZD 40/6 B Ex e	0087.0804	400	50	2.050	980	100	0,55	40	74	54	T4	F	26,6
DZD 40/4 B Ex e	0087.0805	400	50	3.200	1.465	170	0,55	40	84	54	T4	F	26,6
DN 500													
DZD 50/6 B Ex e	0087.0806	400	50	4.000	950	180	0,58	40	77	54	T4	F	33
DZD 50/4 B Ex e	0087.0807	400	50	6.400	1.425	485	0,92	40	88	54	T3	F	39
DN 600													
DZD 60/6 B Ex e	0087.0808	400	50	7.100	950	365	0,74	40	83	54	T3	F	45,5

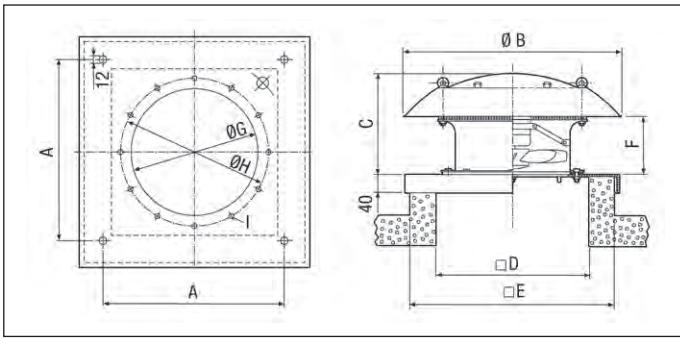
Distributeur FRANCE :



200 boulevard de la Résistance - 71000 MACON
 Tel. 0385 22 13 77
 Contact@asair.fr
 www.asair.fr

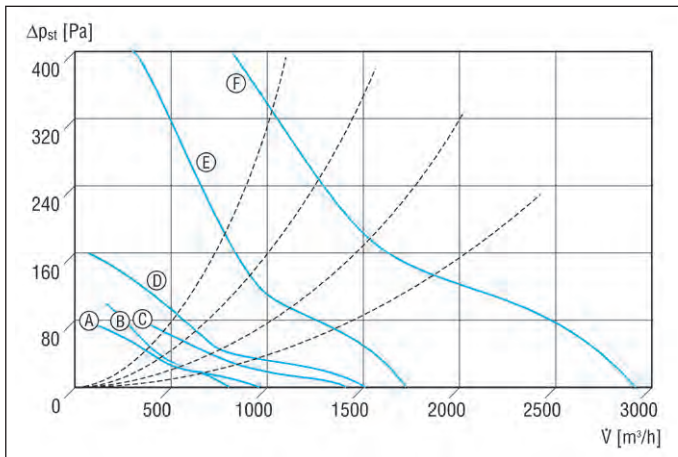


Dimensions [mm]



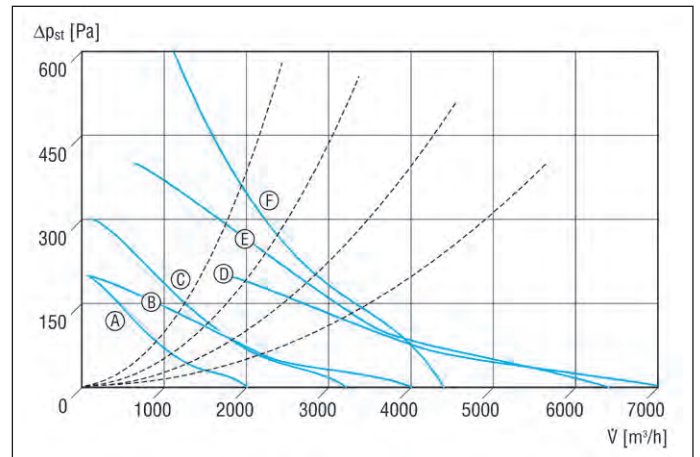
Largeur nominale	A	B	C	D	E	F	G	H	I
DZD-Ex - DN 250	500	570	285	355	560	170	263	286	7
DZD-Ex - DN 300	570	660	335	405	630	190	313	356	9
DZD-Ex - DN 355	610	720	340	455	670	190	363	395	9
DZD-Ex - DN 400	650	830	375	505	710	190	413	438	9
DZD-Ex - DN 500	800	940	380	605	860	190	513	541	9
DZD-Ex - DN 600	840	1.100	420	720	900	190	613	674	11

Courbes caractéristiques pour DN 250 à DN 350



Ⓐ DZD 30/6 B Ex Ⓔ DZD 25/4 B Ex Ⓒ DZD 35/6 B Ex Ⓓ DZD 30/4 B Ex
 Ⓡ DZD 25/2 B Ex Ⓢ DZD 30/2 B Ex

Courbes caractéristiques pour DN 350 à DN 600



Ⓐ DZD 40/6 B Ex, DZD 35/4 B Ex Ⓢ DZD 40/4 B Ex Ⓒ DZD 50/6 B Ex
 Ⓡ DZD 60/6 B Ex Ⓣ DZD 50/4 B Ex Ⓤ DZD 35/2 B Ex

Tableau de sélection des accessoires

	DZD 25/4 B Ex e	DZD 25/2 B Ex e	DZD 30/6 B Ex e	DZD 30/4 B Ex e	DZD 30/2 B Ex e	DZD 35/6 B Ex e	DZD 35/4 B Ex e	voir
Accessoires spécifiques								
Disjoncteur-protecteur intégral	MVS 6	MVS 6	MVS 6	MVS 6	MVS 6	MVS 6	MVS 6	p. 428
Accessoires divers								
Grille de protection, métal	SG 25	SG 25	SG 30	SG 30	SG 30	SG 35	SG 35	p. 379
Silencieux sur socle	SD 25	SD 25	SD 31	SD 31	SD 31	SD 35	SD 35	p. 378
Tubulure intermédiaire	SZ 25	SZ 25	SZ 31	SZ 31	SZ 31	SZ 35	SZ 35	p. 378
Manchette de raccordement flexible	ELA 25 Ex	ELA 25 Ex	ELA 30 Ex	ELA 30 Ex	ELA 30 Ex	ELA 35 Ex	ELA 35 Ex	p. 381
Manchette flexible	EL 25 Ex	EL 25 Ex	EL 30 Ex	EL 30 Ex	EL 30 Ex	EL 35 Ex	EL 35 Ex	p. 381
Contre-raccord	GS 25	GS 25	GS 30	GS 30	GS 30	GS 35	GS 35	p. 380
Socle pour toits plats	SO 25	SO 25	SO 30	SO 30	SO 30	SO 35	SO 35	p. 376
Socle pour toits inclinés	SDS 25	SDS 25	SDS 31	SDS 31	SDS 31	SDS 35	SDS 35	p. 377
Socle pour toits en tôle ondulée et en forme de trapèze	SOWT 25	SOWT 25	SOWT 31	SOWT 31	SOWT 31	SOWT 35	SOWT 35	p. 377
Transformateur à 5 plots	TR 0,4-2	TR 0,4-2	TR 0,8-2	TR 0,8-2	TR 2,5-2	TR 0,8-2	TR 0,8-2	p. 431

	DZD 35/2 B Ex e	DZD 40/6 B Ex e	DZD 40/4 B Ex e	DZD 50/6 B Ex e	DZD 50/4 B Ex e	DZD 60/6 B Ex e	voir
Accessoires spécifiques							
Disjoncteur-protecteur intégral	MVS 6	MVS 6	MVS 6	MVS 6	MVS 6	MVS 6	p. 428
Accessoires divers							
Grille de protection, métal	SG 35	SG 40	SG 40	SG 50	SG 50	SG 60	p. 379
Silencieux sur socle	SD 35	SD 40	SD 40	SD 50	SD 50	–	p. 378
Tubulure intermédiaire	SZ 35	SZ 40	SZ 40	–	–	–	p. 378
Manchette de raccordement flexible	ELA 35 Ex	ELA 40 Ex	ELA 40 Ex	ELA 50 Ex	ELA 50 Ex	ELA 60 Ex	p. 381
Manchette flexible	EL 35 Ex	EL 40 Ex	EL 40 Ex	EL 50 Ex	EL 50 Ex	EL 60 Ex	p. 381
Contre-raccord	GS 35	GS 40	GS 40	GS 50	GS 50	GS 60	p. 380
Socle pour toits plats	SO 35	SO 40	SO 40	SO 50	SO 50	SO 60	p. 376
Socle pour toits inclinés	SDS 35	SDS 40	SDS 40	SDS 50	SDS 50	–	p. 377
Socle pour toits en tôle ondulée et en forme de trapèze	SOWT 35	SOWT 40	SOWT 40	SOWT 50	SOWT 50	–	p. 377
Transformateur à 5 plots	–	TR 0,8-2	TR 0,8-2	TR 0,8-2	TR 2,5-2	TR 0,8-2	p. 431