

**Caractéristiques**

- Montage dans des gaines rectangulaires de ventilation.
- Boîtier galvanisé.
- Faible absorption d'énergie grâce à la technologie EC.
- Encombrement réduit grâce aux dimensions compactes.

- Bride profilée du côté air aspiré et air comprimé.
- Rotors radiaux en acier galvanisé à pales recourbées en arrière.
- La turbine repose sur l'arbre du moteur et est entraînée directement.
- Équilibrage statique et dynamique selon DIN ISO 1940, qualité d'équilibrage 6,3.
- Possibilité de faire pivoter la turbine du moteur pour le nettoyage.
- Type de protection élevé IP 54.
- Utiliser des manchettes de raccordement flexibles ELP pour éviter la transmission des vibrations au système à gaine rectangulaire.

Sens de roulement

- Les sens de roulement et de rotation sont indiqués par des flèches sur le boîtier du ventilateur.
- Sens de rotation vers la droite vu du côté aspiration.

Moteur

- Moteur conçu pour régime permanent.
- Moteur robuste avec roulement à billes, sans entretien.
- Protection thermique du moteur en série.
- Protection du moteur intégrée par relais d'alarme.
- En mode de commande, la vitesse de rotation peut être réglé en continu par un signal de 0 à 10 V ou un potentiomètre.

Branchement électrique

- Sur bornier ou câble sorti en fonction de la version.
- Fréquence du secteur 50 Hz.

Consignes pour le montage

- Montage possible dans toutes les positions.

Caractéristiques techniques selon directive 2009/125/CE produits liés à l'énergie (ErP) au point de rendement énergétique optimal (Best Efficiency Point - BEP) des appareils > 125 W

Article	Réf.	U _{Nom} V	f _{Nom} Hz	Débit d'air m ³ /h	Niveau sonore L _{WAS} dB(A)	Débit d'air _{Nenn} m ³ /h	p _{fs, Nenn} Pa	Vitesse de rotation n _{Nenn} 1/min	P _{Nom} W	I _{Nominal} A	T _{Max} °C	Poids kg	Degré d'efficacité N	Efficacité globale η %
500 x 250														
DPK 22 EC	0086.0800	230	50	2.000	74	1.100	313	1.650	198	1,2	50	20,1	58	47,1
600 x 350														
DPK 31 EC	0086.0802	230	50	3.500	76	2.100	328	1.500	349	2	50	31,8	62	52,2
600 x 350														
DPK 31-S EC	0086.0804	400	50	4.900	82	2.470	589	1.800	677	1,3	50	37	67	58
700 x 400														
DPK 35 EC	0086.0806	400	50	6.400	85	2.660	674	1.700	1.260	2,2	50	47,5	64	54,8
800 x 500														
DPK 50 EC	0086.0808	400	50	9.800	87	4.950	737	1.500	1.950	2,8	40	68	63	54,2
1.000 x 500														
DPK 56 EC	0086.0810	400	50	11.700	89	7.200	676	1.400	2.530	3,9	50	89	60	51,8

BEP mesuré en catégorie de mesure D, catégorie d'efficacité total. D'autres données selon directive 2009/125/CE produits liés à l'énergie (ErP) voir sur notre site internet.

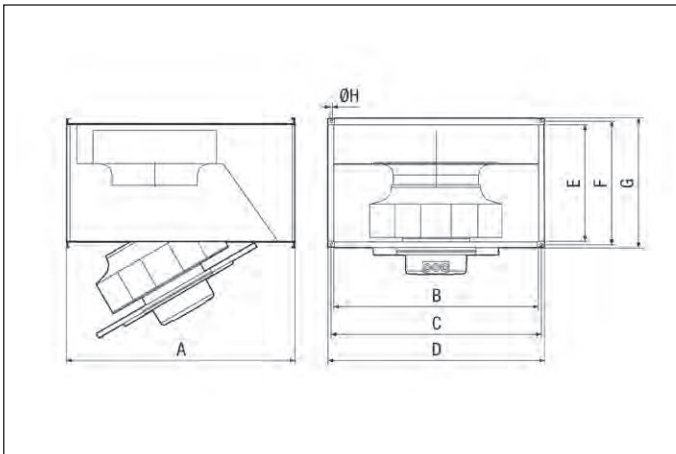
Distributeur FRANCE :



200 boulevard de la Résistance - 71000 MACON
Tel. 0385 22 13 77
Contact@asair.fr
www.asair.fr

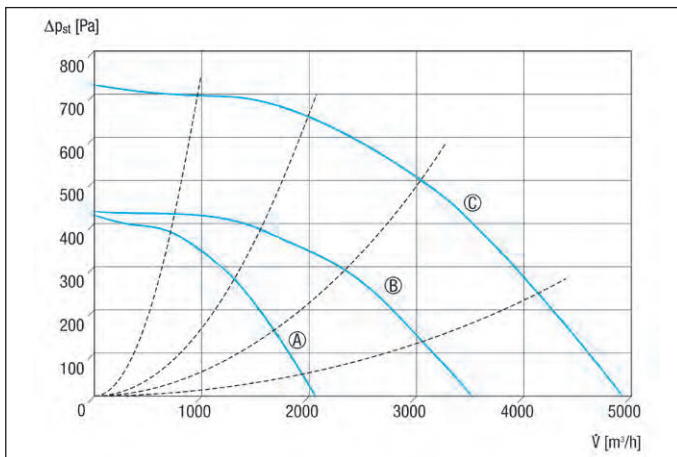


Dimensions [mm]



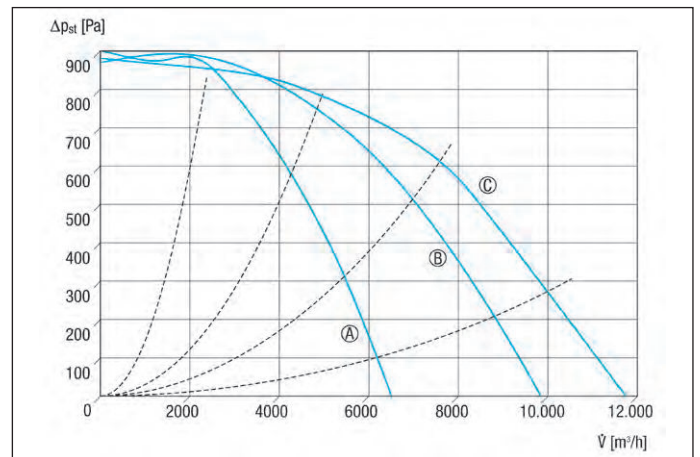
Article	A	B	C	D	E	F	G	H
DPK 22 EC	530	500	520	540	250	270	290	9
DPK 31 EC	700	600	620	640	350	370	390	9
DPK 31-S EC	700	600	620	640	350	370	390	9
DPK 35 EC	780	700	720	740	400	420	440	9
DPK 50 EC	880	800	820	840	500	520	540	9
DPK 56 EC	982	1.000	1.020	1.040	500	520	540	9

Courbes caractéristiques pour gaines de 500 x 250 mm et 600 x 350 mm



Ⓐ DPK 22 EC Ⓑ DPK 31 EC Ⓒ DPK 31-S EC

Courbes caractéristiques pour gaines de 700 x 400 mm, 800 x 500 mm et 1000 x 500 mm



Ⓐ DPK 35 EC Ⓑ DPK 50 EC Ⓒ DPK 56 EC

Tableau de sélection des accessoires

	DPK 22 EC	DPK 31 EC	DPK 31-S EC	DPK 35 EC	DPK 50 EC	DPK 56 EC	voir
Accessoires divers							
Volet de fermeture de gaine rectangulaire	RKP 22 AKP 22	RKP 31 AKP 31	RKP 31 AKP 31	RKP 35 AKP 35	RKP 50	RKP 56	p. 353 p. 352
Servomoteur	MS 8 MS 8 P	MS 8 MS 8 P	MS 8 MS 8 P	MS 8 MS 8 P	MS 8 MS 8 P	MS 8 MS 8 P	p. 353
Grille extérieure	LAP 22 LZP 22, LZP-R 22	LAP 31 LZP 31, LZP-R 31	LAP 31 LZP 31, LZP-R 31	LAP 35 LZP 35, LZP-R 35	LAP 50 LZP 50, LZP-R 50	LAP 56 LZP 56, LZP-R 56	p. 354 p. 355
Silencieux pour gaine rectangulaire	KSP 22/15 KSP 22/27	KSP 31/14 KSP 31/27	KSP 31/14 KSP 31/27	KSP 35/14 KSP 35/23	KSP 50/23	KSP 56/25	p. 355
Réchauffeur d'air électrique	DHP 22-9 DHP 22-16	DHP 31-16 DHP 31-28	DHP 31-16	-	-	-	p. 357
Réchauffeur d'air à eau	WHP 22-18	WHP 31-34	WHP 31-34	WHP 35-43	WHP 50-55	WHP 56-69	p. 359
Manchette de raccordement flexible	ELP 22	ELP 31	ELP 31	ELP 35	ELP 50	ELP 56	p. 352
Filtre à air	TFP 22, TFP 22-7	TFP 31, TFP 31-7	TFP 31, TFP 31-7	TFP 35, TFP 35-7	TFP 50, TFP 50-7	TFP 56, TFP 56-7	p. 356
Potentiomètre	ST EC 010 ST EC 230, ST EC 3	ST EC 010 ST EC 230, ST EC 3	ST EC 010 ST EC 230, ST EC 3	ST EC 010 ST EC 230, ST EC 3	ST EC 010 ST EC 230, ST EC 3	ST EC 010 ST EC 230, ST EC 3	p. 429
Système de régulation de la pression et de la température	EAT EC	EAT EC	EAT EC	EAT EC	EAT EC	EAT EC	p. 437