

# > BOX-D

## Ventilatori cassonati centrifughi a doppia aspirazione direttamente accoppiati

Direct drive double inlet box fans



Conformi alla Direttiva ErP e al Regolamento UE 1253/2014 (Unità di Ventilazione)

**Categoria di misura: C**  
**Categoria di efficienza: Statica**  
In conformità a EN ISO 5801 / AMCA 210

Compliant with ErP Directive and EU Regulation 1253/2014 (Ventilation Unit)

**Measurement category: C**  
**Efficiency category: Static**  
According to EN ISO 5801 / AMCA 210

### DESCRIZIONE GENERALE

Il ventilatori della serie BOX-D sono particolarmente indicati negli impianti in cui si deve effettuare ricambio o filtrazione d'aria (aria pulita con temperatura da -20°C a +40°C). La loro caratteristica peculiare è la silenziosità, che li rende ideali in ambienti civili (abitazioni, bar, ristoranti, palestre, uffici) ed industriali dove il rumore è un problema. Il basso livello di emissioni sonore, è dovuto al "plenum" rivestito di materiale fonoassorbente che consente un sensibile abbattimento del livello sonoro inevitabilmente prodotto dal ventilatore. Il gruppo ventilante è un centrifugo a doppia aspirazione, pale avanti, con motore incorporato.

### COSTRUZIONE

- Telaio in profilo d'alluminio e pannelli smontabili in lamiera zincata, che conferiscono alla macchina un ottimo impatto estetico oltre che funzionale. Tettuccio parapiooggia in lamiera zincata.
- Il gruppo ventilante è sostenuto da apposite staffe di supporto ed è completamente isolato dalla struttura, mediante supporti antivibranti e guarnizioni di tenuta.
- Rivestimento del plenum con tecnopolimero autoestinguente.
- Gruppo ventilante a doppia aspirazione con motore incorporato, direttamente accoppiato, asincrono monofase e trifase, IP 20, classe F.
- Predisposizione fori per ganci di sollevamento sul tettuccio parapiooggia.

### ACCESSORI

- Terminale parapiooggia con rete.
- Piedi di appoggio.
- Sezione filtrante (versione standard con setto in poliestere con efficienza 90.1%, classe EU4).

### A RICHIESTA

- Versione con pannellatura doppia (Sp. 13mm) e bocche tonde (BOX-DR)

### GENERAL DESCRIPTION

The fans of the BOX-D series are particularly designed for air extraction, supply or filtration (air temperature from -20°C to +40°C). Their main characteristic is the low noise level which makes them ideal for urban environments (apartments, houses, bar, restaurants, gymnasiums, offices) and industrial sites where the noise is a problem. The low noise level is due to their plenum lined with acoustic material, that allows a remarkable reduction of noise level, inevitably generated by the fan. The blower consists of a double inlet forward curved centrifugal fan with built-in motor.

### CONSTRUCTION

- Frame in extruded aluminium profile; removable panels in galvanized steel sheet; all this brings to an excellent aesthetic impact. Weatherproof cover in galvanized steel sheet.
- The blower is fitted using suitable support feet and is completely isolated from the casing by anti-vibration mounts and gaskets.
- Acoustic lining in self-extinguishing technopolymer.
- Double inlet blower, forward curved, with direct drive built-in asynchronous motor, single-phase or three-phase, IP20, class F.
- Weatherproof upper cover with suitable holes for lifting hooks.

### ACCESSORIES

- Rainproof outlet with guard.
- Support feet.
- Filtering section (standard version with filter in polyester with efficiency 90.1%, class EU4).

### UPON REQUEST

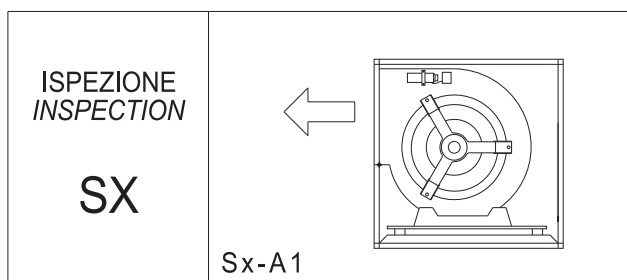
- Versions with double skin panels (13mm thick) and round spigots (BOX-DR)

Abbinamento a regolatori di velocità / *Speed regulators pairing* - Pag. 296

Collegamenti elettrici / *Wiring diagrams* - Pag. 316

## ORIENTAMENTI Discharge angles

BOX-D



**NB:** Orientamento standard SX-A1  
**NOTE:** *Standard discharge angles SX-A1*

Le prestazioni aeruliche sono rilevate in conformità alla norma EN ISO 5801/AMCA 210 con densità dell'aria standard-avvevo peso specifico 1,2 Kg/m<sup>3</sup>.  
Conformi alla Direttiva ErP 2009/125/CE e al regolamento UE 1253/2014.  
Categoria di misura: C. Categoria di efficienza: Statica.  
In conformità al regolamento UE 1253-14, le Unità di Ventilazione a singolo flusso, alla messa in servizio, devono essere abbinate a un azionamento a velocità multiple o variatore di velocità (VSD).  
Alimentazione 230V/1Ph/50Hz o 400V/3Ph/50Hz. Valori IP/Classe riferiti al motore elettrico.

**Lp:** Livello di pressione sonora rilevato in condizioni di campo libero, propagazione semisferica, categoria di misura C a norma EN ISO 13349, nel punto di massimo rendimento, alla distanza di 1,5 metri e si presenta solo per fini comparativi.  
**Lw:** Livello di potenza sonora ottenuto secondo norma ISO 3746. Tolleranza +/- 3 dB(A).

Air performances measured according to EN ISO 5801 / AMCA 210 standard with air density with 1.2 kg/m<sup>3</sup> specific weight.  
Compliant with ErP 2009/125/EC Directive and EU Regulation 1253/2014.  
Measurement category: C. Efficiency category: Static.  
In conformity with EU Reg. 1253/2014, the single flow ventilation units must be connected to a VSD when put into service.  
Power supply 230V/1Ph/50Hz or 400V/3Ph/50Hz  
IP / Class referring to the electric motor.

**Lp:** Sound pressure level measured in free field conditions, propagation hemispherical, measurement category C in accordance with EN ISO 13349, at the point of maximum efficiency, at a distance of 6 meters (for comparative purposes only).  
**Lw:** Sound power level obtained in accordance with EN ISO 3746. Tolerance +/- 3 dB(A).

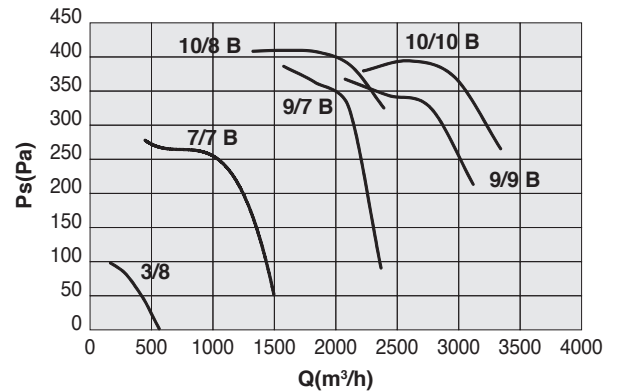
## BOX-D 4 poli

Cod.	Tipo Type	Modello Model	U	rpm	Pm (kW)	In (A)	IP/CL
1BX0700 (1)	BOX-D	3/8 B	M	1360	0,08	0,50	32/B
1BX0745	BOX-D	7/7 B	M	1360	0,147	2,00	44/F
1BX0974	BOX-D	9/7 B	M	1360	0,373	5,00	20/F
1BX0961	BOX-D	9/9 B	M	1380	0,550	4,50	20/F
1BX1084	BOX-D	10/8 B	M	1360	0,373	6,70	20/F
1BX1104	BOX-D	10/10 B	M	1360	0,550	6,50	20/F

(1) Il modello è disponibile solo per mercati extra UE.  
*The model is available for extra UE markets only.*

### Livelli sonori - Sound levels / dB(A)

Tipo / Type	Hz	63	125	250	500	1000	2000	4000	8000	TOT	
BOX-D 3/8B	M	Lw	35,4	45	49,8	49,2	40,6	40,2	40,8	30,5	54
	Lp	20,9	30,5	35,3	34,7	26,1	25,7	26,3	16	39	
BOX-D 7/7 B	M	Lw	47	52,5	58,5	64,5	70	68,5	66	58,5	74
	Lp	32,5	38	44	50	55,5	54	51,5	44	60	
BOX-D 9/7 B	M	Lw	44,5	56,5	65	70,5	74	72	68	58	78
	Lp	30	42	50,5	56	59,5	57,5	53,5	43,5	63	
BOX-D 9/9 B	M	Lw	50	60	68,5	71,5	77	75,5	72,5	63,5	81
	Lp	35,5	45,5	54	57	62,5	61	58	49	67	
BOX-D 10/8 B	M	Lw	43,5	52,5	60,5	65	70,5	70	67,5	59	75
	Lp	29	38	46	50,5	56	55,5	53	44,5	61	
BOX-D 10/10 B	M	Lw	49	60,5	66,5	68,5	73,5	72,5	69,5	61,5	78
	Lp	34,5	46	52	54	59	58	55	47	63	



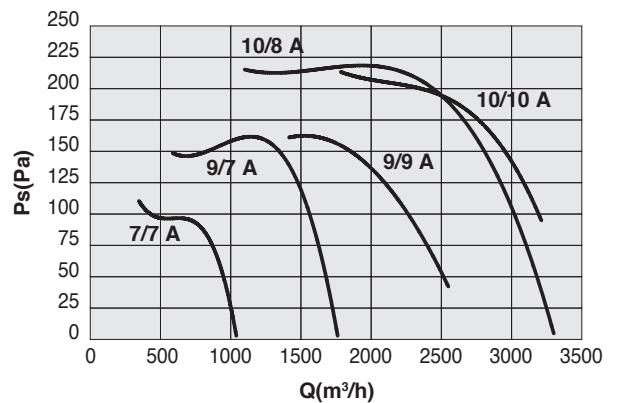
## BOX-D 6 poli

Cod.	Tipo Type	Modello Model	U	rpm	Pm (W)	In (A)	IP/CL
1BX0760 (1)	BOX-D	7/7 A	M	900	0,072	1,10	20/F
1BX0980	BOX-D	9/7 A	M	900	0,200	2,00	55/F
1BX0960	BOX-D	9/9 A	M	920	0,200	2,60	55/F
1BX1096	BOX-D	10/8 A	M	900	0,372	2,60	20/F
1BX1116	BOX-D	10/10 A	M	900	0,243	3,00	55/F

(1) Il modello è disponibile solo per mercati extra UE.  
*The model is available for extra UE markets only.*

### Livelli sonori - Sound levels / dB(A)

Tipo / Type	Hz	63	125	250	500	1000	2000	4000	8000	TOT	
BOX-D 7/7 A	M	Lw	35	41,5	48	54,5	60,5	58,5	55	49	64
	Lp	20,5	27	33,5	40	46	44	40,5	34,5	50	
BOX-D 9/7 A	M	Lw	33,5	44,5	55,5	61,5	65	63	59	51,5	69
	Lp	19	30	41	47	50,5	48,5	44,5	37	54	
BOX-D 9/9 A	M	Lw	41,5	51	61	66,5	70	68	63,5	55,5	74
	Lp	27	36,5	46,5	52	55,5	53,5	49	41	59	
BOX-D 10/8 A	M	Lw	44	55	63,5	70,5	74	74	71	64	79
	Lp	29,5	40,5	49	56	59,5	59,5	56,5	49,5	64	
BOX-D 10/10 A	M	Lw	42,5	53	60,5	66,5	71	69,5	66	59	75
	Lp	28	38,5	46	52	56,5	55	51,5	44,5	61	



sez. 1.7

Le prestazioni aeruliche sono rilevate in conformità alla norma EN ISO 5801/AMCA 210 con densità dell'aria standard-avve peso specifico 1,2 Kg/m<sup>3</sup>.  
Conformi alla Direttiva ErP 2009/125/CE e al regolamento UE 1253/2014.  
Categoria di misura: C. Categoria di efficienza: Statica.  
In conformità al regolamento UE 1253-14, le Unità di Ventilazione a singolo flusso, alla messa in servizio, devono essere abbinate a un azionamento a velocità multiple o variatore di velocità (VSD).  
Alimentazione 230V/1Ph/50Hz o 400V/3Ph/50Hz. Valori IP/Classe riferiti al motore elettrico.

**Lp:** Livello di pressione sonora rilevato in condizioni di campo libero, propagazione semisferica, categoria di misura C a norma EN ISO 13349, nel punto di massimo rendimento, alla distanza di 1,5 metri e si presenta solo per fini comparativi.  
**Lw:** Livello di potenza sonora ottenuto secondo norma ISO 3746. Tolleranza +/- 3 dB(A).

Air performances measured according to EN ISO 5801 / AMCA 210 standard with air density with 1.2 kg/m<sup>3</sup> specific weight.  
Compliant with ErP 2009/125/EC Directive and EU Regulation 1253/2014.  
Measurement category: C. Efficiency category: Static.  
In conformity with EU Reg. 1253/2014, the single flow ventilation units must be connected to a VSD when put into service.  
Power supply 230V/1Ph/50Hz or 400V/3Ph/50Hz  
IP / Class referring to the electric motor.

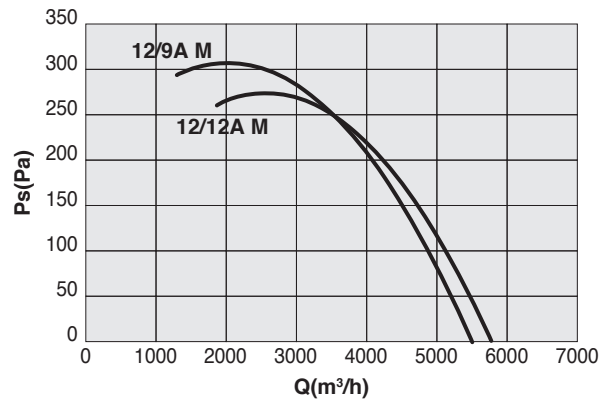
**Lp:** Sound pressure level measured in free field conditions, propagation hemispherical, measurement category C in accordance with EN ISO 13349, at the point of maximum efficiency, at a distance of 6 meters (for comparative purposes only).  
**Lw:** Sound power level obtained in accordance with EN ISO 3746. Tolerance +/- 3 dB(A).

## BOX-D 6 poli monofase

Cod.	Tipo Type	Modello Model	U	rpm	Pm (kW)	In (A)	IP/GL
1BX1237	BOX-D	12/9 A	M	900	0,515	6,70	55/F
1BX1239	BOX-D	12/12 A	M	920	0,515	7,00	55/F

### Livelli sonori - Sound levels / dB(A)

Tipo / Type		Hz	63	125	250	500	1000	2000	4000	8000	TOT
BOX_D 12/9 A	M	Lw	44	58	61,5	66	69	70,5	15	60	74
	Lp	29,5	43,5	47	51,5	54,5	56	0,5	45,5	60	
BOX_D 12/12 A	M	Lw	46	58	63	70,5	70,5	71,5	68,5	61,5	77
	Lp	31,5	43,5	48,5	56	56	57	54	47	62	

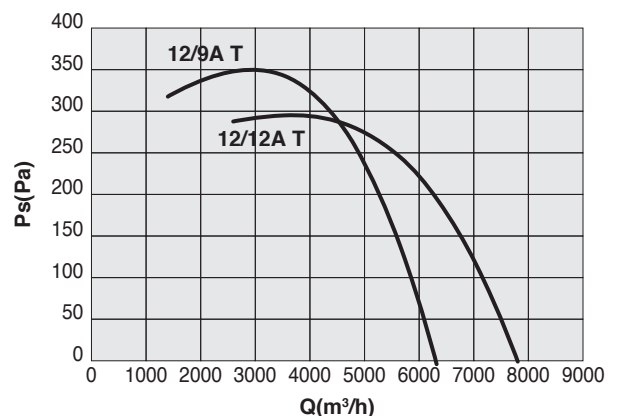


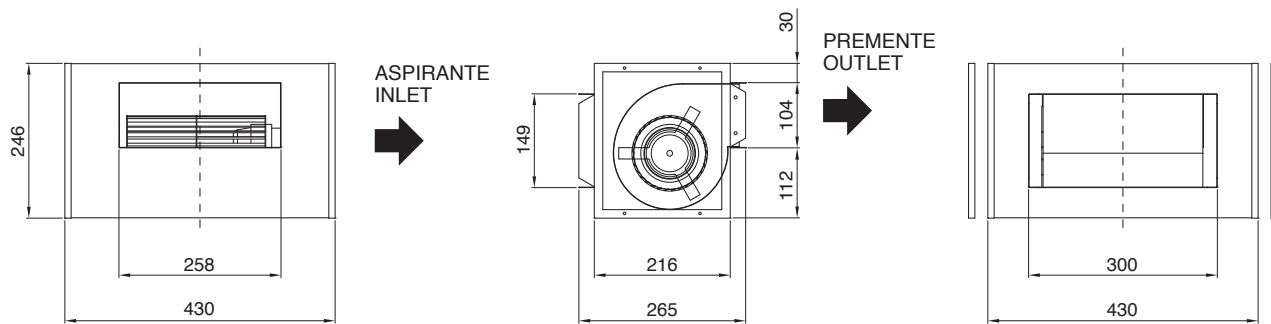
## BOX-D 6 poli trifase

Cod.	Tipo Type	Modello Model	U	rpm	Pm (kW)	In (A)	IP/GL
1BX1238	BOX-D	12/9 A	T	900	0,110	4,30	20/F
1BX1213	BOX-D	12/12 A	T	920	0,110	4,70	20/F

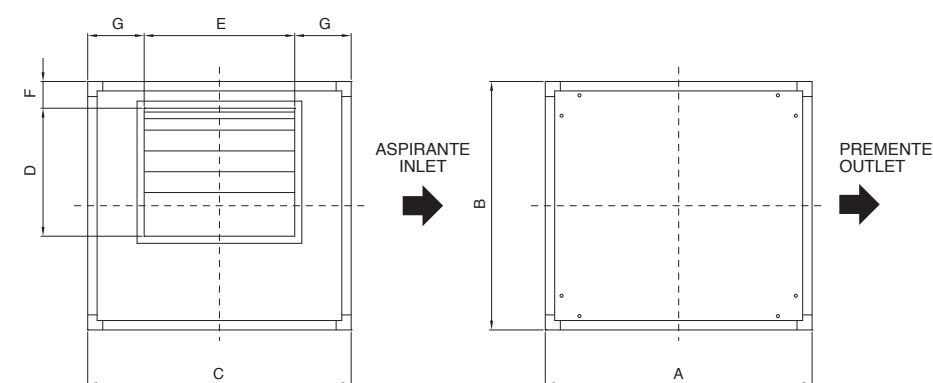
### Livelli sonori - Sound levels / dB(A)

Tipo / Type		Hz	63	125	250	500	1000	2000	4000	8000	TOT
BOX_D 12/9 A	T	Lw	54	68	71,5	76	79	80,5	77	70	85
	Lp	39,5	53,5	57	61,5	64,5	66	62,5	55,5	70	
BOX_D 12/12 A	T	Lw	57	69	74	81,5	81,5	82,5	79,5	72,5	88
	Lp	42,5	54,5	59,5	67	67	68	65	58	73	





BOX-D 3/8



PER MERCATI EXTRA UE SOLAMENTE  
FOR EXTRA UE MARKETS ONLY

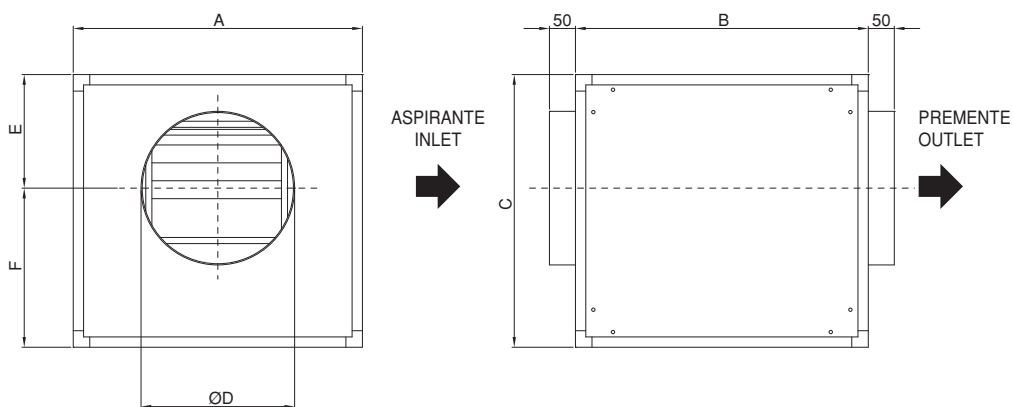
TIPO / TYPE	A	B	C	D	E	F	G	kg
7/7	420	420	420	220	245	65	90	24
9/7	500	500	500	275	240	70	130	28
9/9	500	500	500	275	310	70	95	33
10/8	600	550	600	305	180	75	160	35
10/10	600	550	600	305	345	75	127,5	36
12/9	640	640	750	358	325	80	215	65
12/12	640	640	750	358	410	80	170	66

Dimensioni in mm / Dimensions in mm  
Pesi indicativi / Indicative weights

sez.  
**1.7**

**DIMENSIONI** Dimensions

**BOX-DR**



TIPO / TYPE	A	B	C	D	E	F	kg
7/7	420	420	420	250	165	255	25
9/7	500	500	500	315	205	295	30
9/9	500	500	500	355	220	280	33
10/8	600	600	600	400	268	332	40
10/10	600	600	600	400	268	332	42
12/9	750	640	640	450	275	365	69
12/12	750	640	640	450	275	365	71

Dimensioni in mm / Dimensions in mm  
Pesi indicativi / Indicative weights