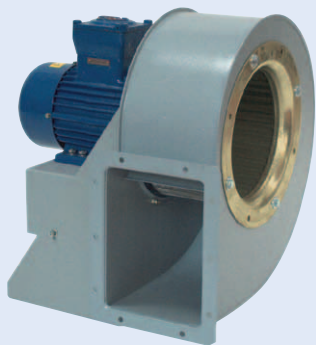


> AL-ATX

Ventilatori centrifughi pale avanti

Forward curved blade centrifugal fans



Certificato / *Certificate*
IMQ 10 ATEX 017 X

DESCRIZIONE GENERALE

I ventilatori centrifughi della serie AL-ATX sono costruiti e certificati in conformità alla Direttiva ATEX 94/9 CE e 2014/34/UE ed il loro impiego è previsto con aria pulita con temperatura da -20°C a +40°C. Sono adatti all'installazione in zona 1/21, cioè in aree o ambienti dove sia necessario garantire un elevato fattore di sicurezza contro le esplosioni, dovuti a gas (II2G) e/o polveri infiammabili (II2D/II2GD). La loro costruzione è certificata da IMQ secondo la EN 14986 (Certificato IMQ 10 ATEX 017 X). Trovano il loro impiego in tutte quelle applicazioni industriali dove siano richiesti piccoli volumi d'aria con alte pressioni. La serie è costituita da modelli con diametro girante da 200 a 450 mm. Il motore è direttamente accoppiato alla girante del tipo pale avanti.

La cassa è facilmente orientabile, anche in sito, ogni 45°, esclusi gli orientamenti 180° e 225° che richiedono una costruzione speciale.

CONSTRUZIONE

- Cassa a spirale realizzata in lamiera d'acciaio. Protetta contro gli agenti atmosferici con vernici a polveri epossipoliestiriche.
- Girante a semplice aspirazione, con pale curve in avanti (sirocco), a spessore costante, realizzata in lamiera zincata dal tipo 200 al 315 e in lamiera d'acciaio con pale saldate e verniciate dal tipo 355 al 450.
- Boccaglio in ottone su modelli con esecuzione IIC e lamiera verniciata su modelli con esecuzione IIB.
- Esecuzione 4 (accoppiamento diretto con girante a sbalzo e motore sostenuto da supporto).
- Orientamento standard LG 270°.

MOTORIZZAZIONI

- Motore asincrono trifase o monofase a norme internazionali IEC 60034, IEC 60072, IEC 60079 e/o IEC 61241, EMC 2004/108/CE, LVD 2006/95/CE, con certificati ATEX per atmosfere esplosive Categoria G gruppo II classe termica T4 protezione Exd e marcatura CE, IP 55/IP 65, classe F. Idonei ad un servizio S1 (funzionamento continuo a carico costante).

ACCESSORI

- Rete di protezione per bocca aspirante e premente realizzata a norma UNI 12499 e protetta contro gli agenti atmosferici.
- Raccordo aspirante, realizzato in lamiera protetta dagli agenti atmosferici.

A RICHIESTA

- Motori a doppia polarità.
- Versioni con temperatura d'esercizio diverse.
- Versioni con motori per atmosfere diverse.
- Versioni con motori idonei alla regolazione della velocità.

INSTALLAZIONE

I ventilatori centrifughi con girante a pale curve in avanti devono sempre funzionare collegati a tubazioni o prevedere sistemi, che con la loro resistenza (ad esempio serrande di taratura), ne limitino la portata in modo tale che i valori di corrente assorbita rientrino nei valori ammissibili riportati sulla targa del motore elettrico.

GENERAL DESCRIPTION

The centrifugal fans of the AL-ATX series are designed and constructed to operate in potentially explosive environments, according to the ATEX Directive 94/9 CE and 2014/34/UE. They are suitable to convey clean air in the temperature range of -20°C +40°C. They are suitable for installation in zone 1/21, that are areas where it is necessary to guarantee high security against explosions and fires due to the presence of flammable gas (II2G) and/or dusts (II2D/II2GD). These fans are certified by IMQ according to ATEX Directive 94/9/CE and to EN 14986 (Certificate IMQ 10 ATEX 017 X). They are suitable for all the industrial applications where small air volumes and high pressures are required. The series consists of different models with impeller diameter from 200 to 450 mm. The motor is directly fitted to the forward curved impeller. The casing is easily adjustable, also on site, to the required discharge angle every 45°, excluding orientations 180° and 225° which require a special construction.

CONSTRUCTION

- Volute casing in folded steel sheet, protected against atmospheric agent by epoxy paint.
- Single inlet, single width, forward curved impeller (sirocco type), manufactured in galvanized steel sheet from type 200 to 315 and in steel sheet with welded blades epoxy painted from type 355 to 450.
- Brass inlet on models gauge execution IIC and steel sheet with epoxy finish on models IIB.
- Execution 4 (with impeller directly coupled to motor).
- Standard orientation LG 270°.

MOTOR

- Asynchronous three-phase motors or single-phase according to international standards IEC 60034, IEC 60072, IEC 60079 and/or IEC61241, EMC 2004/108/CE, LVD 2006/95/CE, with Atex certification for explosive atmospheres category G group II thermal class T4 protection Exd, CE marked, IP55/IP 65, class F. Suitable to S1 service (continuous working at constant load).

ACCESSORIES

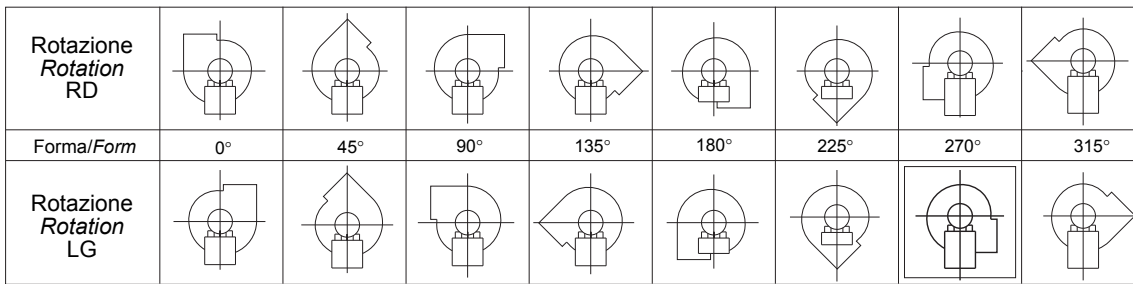
- Inlet and outlet protection guard manufactured according to UNI 12499 norm and protected against the atmospheric agents.
- Round inlet cone, in steel sheet epoxy coated.

UPON REQUEST

- Double polarity motors.
- Versions with different temperature ranges.
- Versions with motors for different atmospheres.
- Versions with motors suitable for speed regulation.

INSTALLATION

The centrifugal fans with forward curved impellers must always be installed to ducted systems, eventually with the use of additional resistance (for example setting shutters), that can limit the air flow in such a way that the absorbed current is within the acceptable values stated on the motor rating label.



N.B.: Orientamento standard LG270°
Standard discharge angles LG 270°

PRESTAZIONI *Performance*

AL-ATX

Le prestazioni aeruliche sono rilevate in conformità alla norma EN ISO 5801/AMCA 210 con densità dell'aria standard avente peso specifico 1,2 kg/m³. Alimentazione 400V/3Ph/50Hz.

Air performances measured according to EN ISO 5801 / AMCA 210 standard with air density with 1.2 kg/m³ specific weight. Power supply 400V/3Ph/50Hz.

Lp: Livello di pressione sonora rilevato in condizioni di campo libero, propagazione sferica, categoria di misura D a norma EN ISO 13349, nel punto di massimo rendimento, alla distanza di 1,5 metri irradiato e si presenta solo per fini comparativi.

Lp: Sound pressure level measured in free field conditions, propagation spherical, measurement category D in accordance with EN ISO 13349, at the point of maximum efficiency, at a distance of 1.5 meters (for comparative purposes only).

Lw: Livello di potenza sonora ottenuto secondo norma ISO 3746. Tolleranza +/- 3 dB(A).

Lw: Sound power level obtained in accordance with EN ISO 3746. Tolerance +/- 3 dB(A).

AL-ATX 200

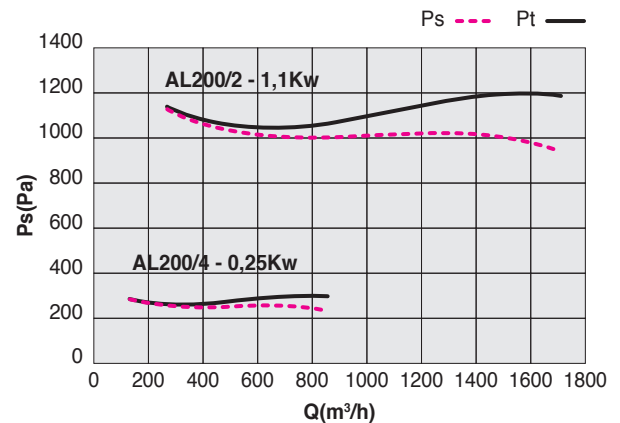
| Cod. | Tipo Type | Modello Model | U | P | Pm (kW) | In (A) | IP/CL | Mot (GR.) |
|---------|-----------|---------------|---|---|---------|--------|-------|-----------|
| 1XA2000 | AL - ATX | 200/2 | T | 2 | 1,10 | 2,40 | 55/F | 80 |
| 1XA2001 | AL - ATX | 200/4 | T | 4 | 0,25 | 1,00 | 55/F | 71 |

Limiti d'impiego - *Operational limit*

| Tipo Type | Modello Model | Q max (m³/h) | Pt min (Pa) | C max (m/s) | S (m²) | Pd² (kgm²) |
|-----------|---------------|--------------|-------------|-------------|--------|------------|
| AL | 200/2 | 1700 | 1050 | 19,43 | 0,0243 | 0,02 |
| AL | 200/4 | 1550 | 211 | 17,72 | 0,0243 | 0,02 |

Livelli sonori - *Sound levels / dB(A)*

| [Hz] | 62,5 | 125 | 250 | 500 | 1000 | 2000 | 4000 | 8000 | TOT |
|-------------|------|-----|-----|-----|------|------|------|------|-----|
| AL 200/2 Lw | 67 | 79 | 85 | 88 | 90 | 89 | 78 | 68 | 95 |
| AL 200/2 Lp | 56 | 68 | 74 | 77 | 79 | 78 | 67 | 57 | 84 |
| AL 200/4 Lw | 51 | 63 | 68 | 72 | 77 | 70 | 62 | 52 | 79 |
| AL 200/4 Lp | 40 | 52 | 57 | 61 | 66 | 59 | 51 | 41 | 68 |



AL 225

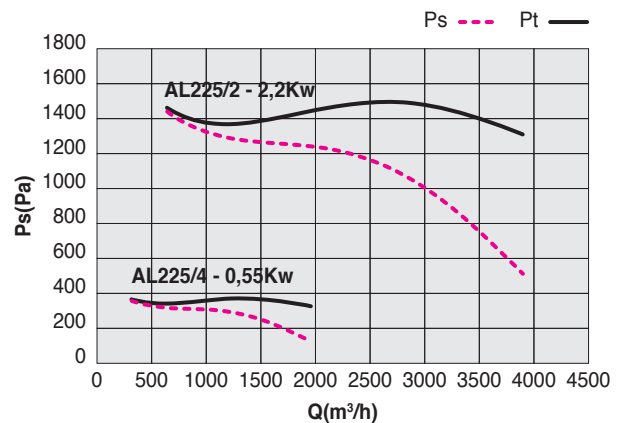
| Cod. | Tipo Type | Modello Model | U | P | Pm (kW) | In (A) | IP/CL | Mot (GR.) |
|---------|-----------|---------------|---|---|---------|--------|-------|-----------|
| 1XA2200 | AL - ATX | 225/2 | T | 2 | 2,20 | 4,80 | 55/F | 90 |
| 1XA2201 | AL - ATX | 225/4 | T | 4 | 0,55 | 1,50 | 55/F | 80 |

Limiti d'impiego - *Operational limit*

| Tipo Type | Modello Model | Q max (m³/h) | Pt min (Pa) | C max (m/s) | S (m²) | Pd² (kgm²) |
|-----------|---------------|--------------|-------------|-------------|--------|------------|
| AL | 225/2 | 2720 | 1382 | 24,37 | 0,031 | 0,032 |
| AL | 225/4 | 1950 | 329 | 17,47 | 0,031 | 0,032 |

Livelli sonori - *Sound levels / dB(A)*

| [Hz] | 62,5 | 125 | 250 | 500 | 1000 | 2000 | 4000 | 8000 | TOT |
|-------------|------|-----|-----|-----|------|------|------|------|-----|
| AL 225/2 Lw | 67 | 79 | 85 | 88 | 90 | 89 | 78 | 68 | 95 |
| AL 225/2 Lp | 56 | 68 | 74 | 77 | 79 | 78 | 67 | 57 | 84 |
| AL 225/4 Lw | 51 | 63 | 69 | 72 | 77 | 70 | 62 | 52 | 79 |
| AL 225/4 Lp | 40 | 52 | 58 | 61 | 66 | 58 | 51 | 41 | 68 |



Le prestazioni aerauliche sono rilevate in conformità alla norma EN ISO 5801/AMCA 210 con densità dell'aria standard avente peso specifico 1,2 kg/m³. Alimentazione 400V/3Ph/50Hz.

Air performances measured according to EN ISO 5801 / AMCA 210 standard with air density with 1.2 kg/m³ specific weight. Power supply 400V/3Ph/50Hz.

Lp: Livello di pressione sonora rilevato in condizioni di campo libero, propagazione sferica, categoria di misura D a norma EN ISO 13349, nel punto di massimo rendimento, alla distanza di 1,5 metri irradiato e si presenta solo per fini comparativi.

Lp: Sound pressure level measured in free field conditions, propagation spherical, measurement category D in accordance with EN ISO 13349, at the point of maximum efficiency, at a distance of 1.5 meters (for comparative purposes only).

Lw: Livello di potenza sonora ottenuto secondo norma ISO 3746. Tolleranza +/- 3 dB(A).

Lw: Sound power level obtained in accordance with EN ISO 3746. Tolerance +/- 3 dB(A).

AL-ATX 250

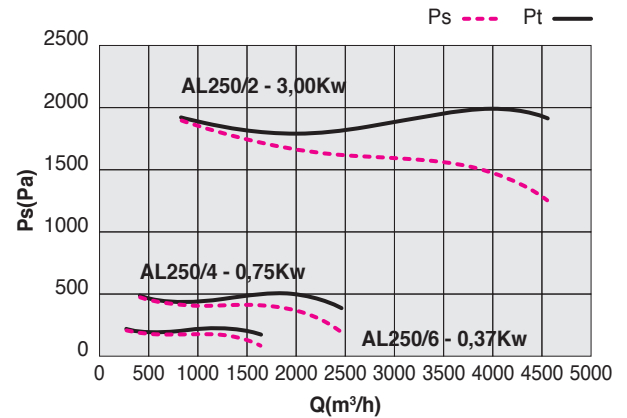
| Cod. | Tipo Type | Modello Model | U | P | Pm (kW) | In (A) | IP/CL | Mot (GR.) |
|---------|-----------|---------------|---|---|---------|--------|-------|-----------|
| 1XA2500 | AL - ATX | 250/2 | T | 2 | 3,00 | 6,50 | 55/F | 100 |
| 1XA2501 | AL - ATX | 250/4 | T | 4 | 0,75 | 2,00 | 55/F | 80 |
| 1XA2502 | AL - ATX | 250/6 | T | 6 | 0,37 | 1,40 | 55/F | 80 |

Limiti d'impiego - Operational limit

| Tipo Type | Modello Model | Q max (m ³ /h) | Pt min (Pa) | C max (m/s) | S (m ²) | Pd ² (kgm ²) |
|-----------|---------------|---------------------------|-------------|-------------|---------------------|-------------------------------------|
| AL | 250/2 | 2920 | 472 | 21,10 | 0,0385 | 0,072 |
| AL | 250/4 | 2450 | 371 | 17,68 | 0,0385 | 0,072 |
| AL | 250/6 | 1930 | 124 | 13,925 | 0,0385 | 0,072 |

Livelli sonori - Sound levels / dB(A)

| [Hz] | 62,5 | 125 | 250 | 500 | 1000 | 2000 | 4000 | 8000 | TOT |
|-------------|------|-----|-----|-----|------|------|------|------|-----|
| AL 250/4 Lw | 53 | 65 | 71 | 74 | 79 | 72 | 64 | 54 | 81 |
| AL 250/4 Lp | 42 | 54 | 60 | 63 | 68 | 61 | 53 | 43 | 70 |
| AL 250/6 Lw | 44 | 56 | 61 | 68 | 67 | 63 | 55 | 45 | 71 |
| AL 250/6 Lp | 33 | 45 | 50 | 57 | 56 | 52 | 44 | 34 | 61 |



AL-ATX 280

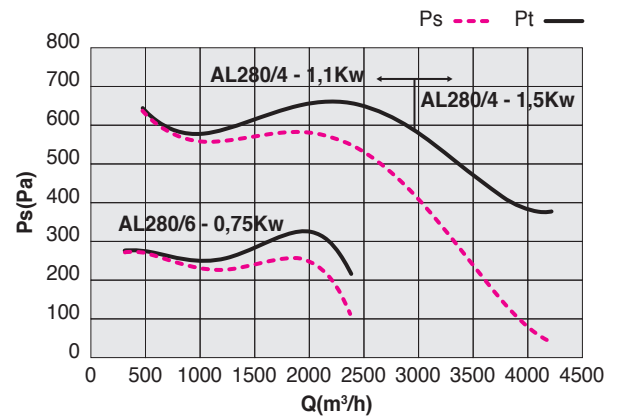
| Cod. | Tipo Type | Modello Model | U | P | Pm (kW) | In (A) | IP/CL | Mot (GR.) |
|---------|-----------|---------------|---|---|---------|--------|-------|-----------|
| 1XA2801 | AL - ATX | 280/4 A | T | 4 | 1,50 | 3,80 | 55/F | 90 |
| 1XA2800 | AL - ATX | 280/4 B | T | 4 | 1,10 | 2,80 | 55/F | 90 |
| 1XA2802 | AL - ATX | 280/6 | T | 6 | 0,75 | 2,20 | 55/F | 90 |

Limiti d'impiego - Operational limit

| Tipo Type | Modello Model | Q max (m ³ /h) | Pt min (Pa) | C max (m/s) | S (m ²) | Pd ² (kgm ²) |
|-----------|---------------|---------------------------|-------------|-------------|---------------------|-------------------------------------|
| AL | 280/4 | 3540 | 452 | 19,39 | 0,0507 | 0,12 |
| AL | 280/6 | 2820 | 174 | 15,45 | 0,0507 | 0,12 |

Livelli sonori - Sound levels / dB(A)

| [Hz] | 62,5 | 125 | 250 | 500 | 1000 | 2000 | 4000 | 8000 | TOT |
|-------------|------|-----|-----|-----|------|------|------|------|-----|
| AL 280/4 Lw | 53 | 65 | 71 | 74 | 79 | 72 | 64 | 54 | 81 |
| AL 280/4 Lp | 42 | 54 | 60 | 63 | 68 | 61 | 53 | 43 | 70 |
| AL 280/6 Lw | 47 | 59 | 65 | 71 | 70 | 66 | 58 | 48 | 75 |
| AL 280/6 Lp | 36 | 48 | 54 | 60 | 59 | 55 | 47 | 37 | 64 |



Le prestazioni aerauliche sono rilevate in conformità alla norma EN ISO 5801/AMCA 210 con densità dell'aria standard avente peso specifico 1,2 kg/m³. Alimentazione 400V/3Ph/50Hz.

Air performances measured according to EN ISO 5801 / AMCA 210 standard with air density with 1.2 kg/m³ specific weight. Power supply 400V/3Ph/50Hz.

Lp: Livello di pressione sonora rilevato in condizioni di campo libero, propagazione sferica, categoria di misura D a norma EN ISO 13349, nel punto di massimo rendimento, alla distanza di 1,5 metri irradiato e si presenta solo per fini comparativi.
Lw: Livello di potenza sonora ottenuto secondo norma ISO 3746. Tolleranza +/- 3 dB(A).

Lp: Sound pressure level measured in free field conditions, propagation spherical, measurement category D in accordance with EN ISO 13349, at the point of maximum efficiency, at a distance of 1.5 meters (for comparative purposes only).
Lw: Sound power level obtained in accordance with EN ISO 3746. Tolerance +/- 3 dB(A).

AL 315

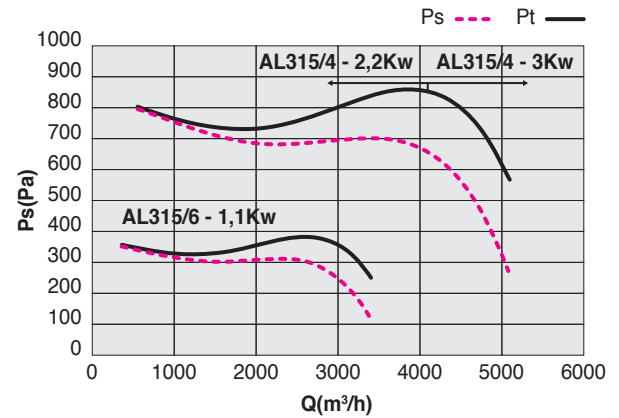
| Cod. | Tipo Type | Modello Model | U | P | Pm (kW) | In (A) | IP/CL | Mot (GR.) |
|---------|-----------|---------------|---|---|---------|--------|-------|-----------|
| 1XA3101 | AL - ATX | 315/4 A | T | 4 | 3,00 | 6,60 | 55/F | 100 |
| 1XA3100 | AL - ATX | 315/4 B | T | 4 | 2,20 | 4,80 | 55/F | 100 |
| 1XA3102 | AL - ATX | 315/6 | T | 6 | 1,10 | 3,20 | 55/F | 90 |

Limiti d'impiego - Operational limit

| Tipo Type | Modello Model | Q max (m ³ /h) | Pt min (Pa) | C max (m/s) | S (m ²) | Pd ² (kgm ²) |
|-----------|---------------|---------------------------|-------------|-------------|---------------------|-------------------------------------|
| AL | 315/4 | 5760 | 482 | 24,81 | 0,0645 | 0,20 |
| AL | 315/6 | 4200 | 195 | 18,09 | 0,0645 | 0,20 |

Livelli sonori - Sound levels / dB(A)

| [Hz] | 62,5 | 125 | 250 | 500 | 1000 | 2000 | 4000 | 8000 | TOT |
|-------------|------|-----|-----|-----|------|------|------|------|-----|
| AL 315/4 Lw | 60 | 72 | 78 | 81 | 86 | 79 | 71 | 61 | 88 |
| AL 315/4 Lp | 49 | 61 | 67 | 70 | 75 | 68 | 60 | 50 | 77 |
| AL 315/6 Lw | 50 | 62 | 68 | 74 | 73 | 69 | 61 | 51 | 78 |
| AL 315/6 Lp | 39 | 51 | 57 | 63 | 62 | 58 | 50 | 40 | 67 |



AL 355

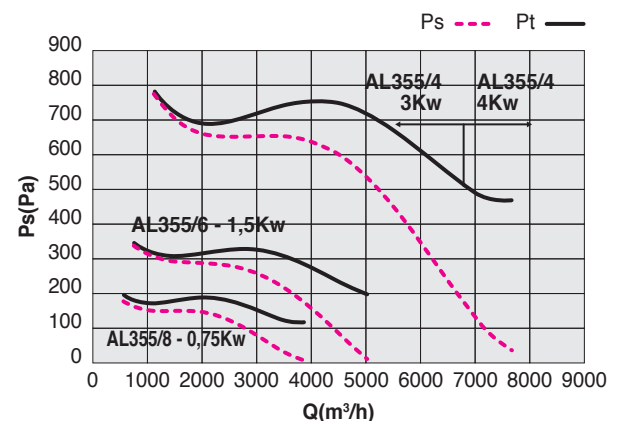
| Cod. | Tipo Type | Modello Model | U | P | Pm (kW) | In (A) | IP/CL | Mot (GR.) |
|---------|-----------|---------------|---|---|---------|--------|-------|-----------|
| 1XA3501 | AL - ATX | 355/4 A | T | 4 | 4,00 | 8,70 | 55/F | 112 |
| 1XA3500 | AL - ATX | 355/4 B | T | 4 | 3,00 | 6,60 | 55/F | 100 |
| 1XA3502 | AL - ATX | 355/6 | T | 6 | 1,50 | 3,90 | 55/F | 100 |
| 1XA3503 | AL - ATX | 355/8 | T | 8 | 0,75 | 2,60 | 55/F | 100 |

Limiti d'impiego - Operational limit

| Tipo Type | Modello Model | Q max (m ³ /h) | Pt min (Pa) | C max (m/s) | S (m ²) | Pd ² (kgm ²) |
|-----------|---------------|---------------------------|-------------|-------------|---------------------|-------------------------------------|
| AL | 355/4 - A | 7660 | 425 | 24,69 | 0,08616 | 0,71 |
| AL | 355/6 | 5030 | 197 | 16,22 | 0,08616 | 0,71 |
| AL | 355/4 - B | 6715 | 500 | 21,65 | 0,08616 | 0,71 |
| AL | 355/8 | 3680 | 90 | 11,86 | 0,08616 | 0,71 |

Livelli sonori - Sound levels / dB(A)

| [Hz] | 62,5 | 125 | 250 | 500 | 1000 | 2000 | 4000 | 8000 | TOT |
|-------------|------|-----|-----|-----|------|------|------|------|-----|
| AL 355/4 Lw | 66 | 78 | 83 | 87 | 92 | 85 | 77 | 67 | 94 |
| AL 355/4 Lp | 55 | 67 | 72 | 76 | 81 | 74 | 66 | 56 | 83 |
| AL 355/6 Lw | 56 | 68 | 74 | 80 | 79 | 75 | 67 | 57 | 84 |
| AL 355/6 Lp | 45 | 57 | 63 | 69 | 68 | 64 | 56 | 46 | 73 |



Le prestazioni aerauliche sono rilevate in conformità alla norma EN ISO 5801/AMCA 210 con densità dell'aria standard avente peso specifico 1,2 kg/m³. Alimentazione 400V/3Ph/50Hz.

Air performances measured according to EN ISO 5801 / AMCA 210 standard with air density with 1.2 kg/m³ specific weight. Power supply 400V/3Ph/50Hz.

Lp: Livello di pressione sonora rilevato in condizioni di campo libero, propagazione sferica, categoria di misura D a norma EN ISO 13349, nel punto di massimo rendimento, alla distanza di 1,5 metri irradiato e si presenta solo per fini comparativi.
Lw: Livello di potenza sonora ottenuto secondo norma ISO 3746. Tolleranza +/- 3 dB(A).

Lp: Sound pressure level measured in free field conditions, propagation spherical, measurement category D in accordance with EN ISO 13349, at the point of maximum efficiency, at a distance of 1.5 meters (for comparative purposes only).
Lw: Sound power level obtained in accordance with EN ISO 3746. Tolerance +/- 3 dB(A).

AL 400

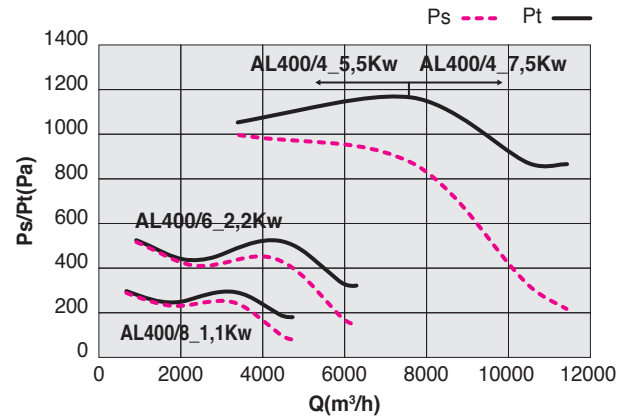
| Cod. | Tipo Type | Modello Model | U | P | Pm (kW) | In (A) | IP/CL | Mot (GR.) |
|---------|-----------|---------------|---|---|---------|--------|-------|-----------|
| 1XA4001 | AL - ATX | 400/4 A | T | 4 | 7,50 | 14,80 | 55/F | 132 |
| 1XA4000 | AL - ATX | 400/4 B | T | 4 | 5,50 | 11,40 | 55/F | 132 |
| 1XA4002 | AL - ATX | 400/6 | T | 6 | 2,20 | 4,90 | 55/F | 112 |
| 1XA4003 | AL - ATX | 400/8 | T | 8 | 1,10 | 3,60 | 55/F | 100 |

Limiti d'impiego - Operational limit

| Tipo Type | Modello Model | Q max (m ³ /h) | Pt min (Pa) | C max (m/s) | S (m ²) | Pd ² (kgm ²) |
|-----------|---------------|---------------------------|-------------|-------------|---------------------|-------------------------------------|
| AL | 400/4 A | 9300 | 250 | 24,84 | 0,104 | 1,40 |
| AL | 400/4 B | 5850 | 1115 | 15,63 | 0,104 | 1,40 |
| AL | 400/6 | 6290 | 325 | 16,80 | 0,104 | 1,40 |
| AL | 400/8 | 4720 | 185 | 12,61 | 0,104 | 1,40 |

Livelli sonori - Sound levels / dB(A)

| [Hz] | 62,5 | 125 | 250 | 500 | 1000 | 2000 | 4000 | 8000 | TOT |
|---------------|------|-----|-----|-----|------|------|------|------|-----|
| AL 400/4 A Lw | 68 | 80 | 85 | 89 | 94 | 87 | 79 | 69 | 96 |
| AL 400/4 A Lp | 54 | 66 | 71 | 75 | 80 | 73 | 65 | 55 | 82 |
| AL 400/4 B Lw | 67 | 79 | 84 | 88 | 93 | 86 | 78 | 68 | 95 |
| AL 400/4 B Lp | 53 | 65 | 70 | 74 | 79 | 72 | 64 | 54 | 81 |
| AL 400/6 Lw | 58 | 70 | 76 | 82 | 81 | 77 | 69 | 59 | 86 |
| AL 400/6 Lp | 44 | 56 | 62 | 68 | 67 | 63 | 55 | 45 | 72 |
| AL 400/8 Lw | 51 | 63 | 72 | 72 | 74 | 70 | 62 | 52 | 78 |
| AL 400/8 Lp | 37 | 49 | 58 | 58 | 60 | 56 | 48 | 38 | 64 |



AL 450

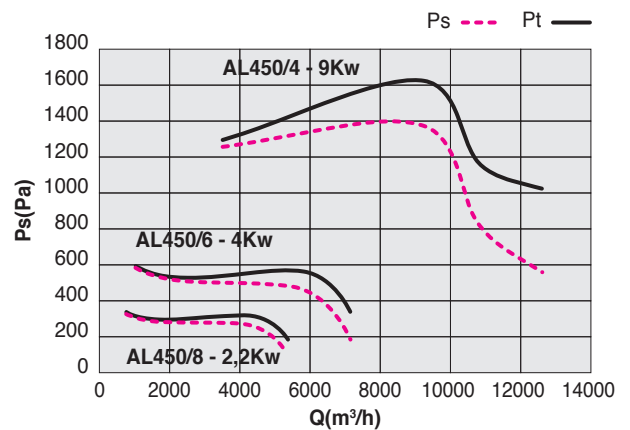
| Cod. | Tipo Type | Modello Model | U | P | Pm (kW) | In (A) | IP/CL | Mot (GR.) |
|---------|-----------|---------------|---|---|---------|--------|-------|-----------|
| 1XA4503 | AL - ATX | 450/4 | T | 4 | 9,00 | 17,90 | 55/F | 132 |
| 1XA4501 | AL - ATX | 450/6 | T | 6 | 4,00 | 9,10 | 55/F | 132 |
| 1XA4502 | AL - ATX | 450/8 | T | 8 | 2,20 | 5,20 | 55/F | 132 |

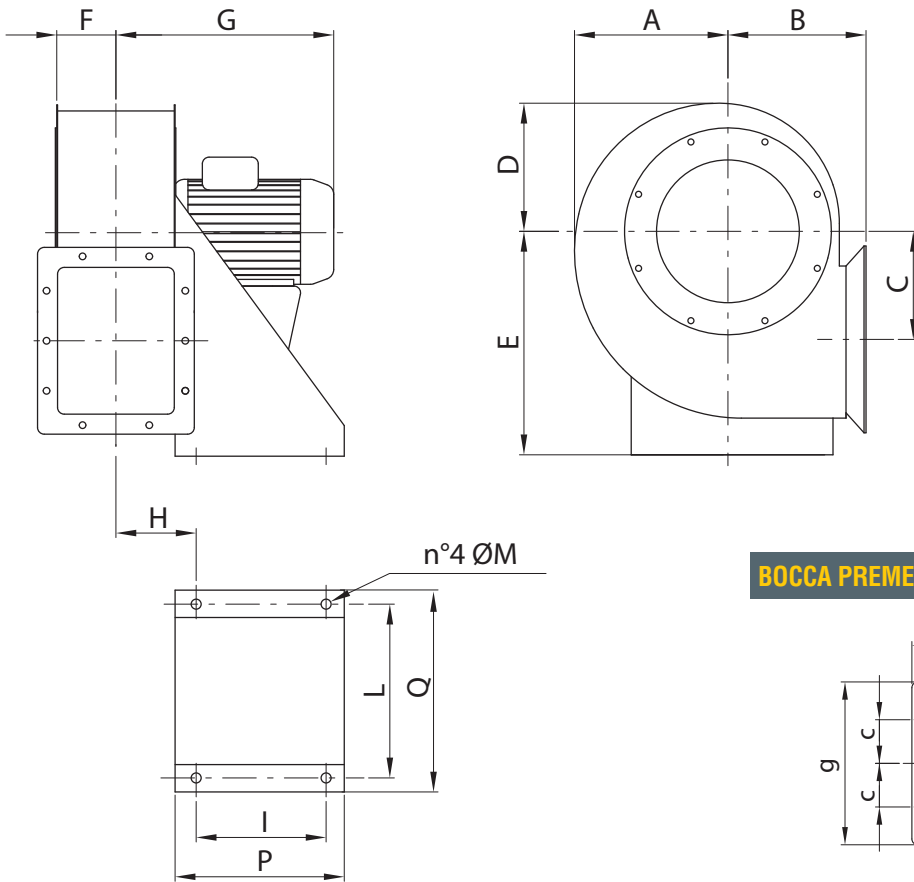
Limiti d'impiego - Operational limit

| Tipo Type | Modello Model | Q max (m ³ /h) | Pt min (Pa) | C max (m/s) | S (m ²) | Pd ² (kgm ²) |
|-----------|---------------|---------------------------|-------------|-------------|---------------------|-------------------------------------|
| AL | 450/4 | 10770 | 1200 | 23,01 | 0,13 | 2,92 |
| AL | 450/6 | 7140 | 355 | 15,26 | 0,13 | 2,92 |
| AL | 450/8 | 5450 | 200 | 11,63 | 0,13 | 2,92 |

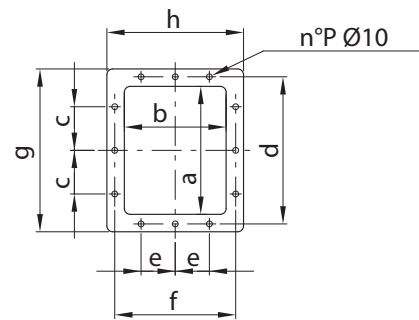
Livelli sonori - Sound levels / dB(A)

| [Hz] | 62,5 | 125 | 250 | 500 | 1000 | 2000 | 4000 | 8000 | TOT |
|-------------|------|-----|-----|-----|------|------|------|------|-----|
| AL 450/4 Lw | 71 | 83 | 89 | 92 | 97 | 90 | 82 | 71 | 100 |
| AL 450/4 Lp | 57 | 69 | 75 | 78 | 83 | 76 | 68 | 58 | 86 |
| AL 450/6 Lw | 62 | 74 | 80 | 86 | 85 | 81 | 73 | 63 | 90 |
| AL 450/6 Lp | 48 | 60 | 66 | 72 | 71 | 67 | 59 | 49 | 76 |
| AL 450/8 Lw | 55 | 67 | 76 | 76 | 78 | 74 | 66 | 56 | 82 |
| AL 450/8 Lp | 41 | 53 | 62 | 62 | 64 | 60 | 52 | 42 | 68 |

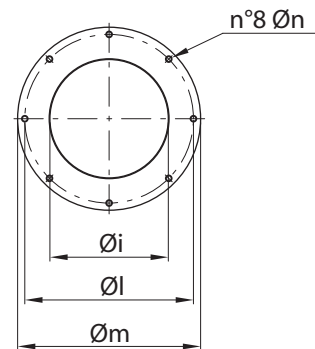




BOCCA PREMENTE / OUT LET



BOCCA ASPIRANTE / INLET

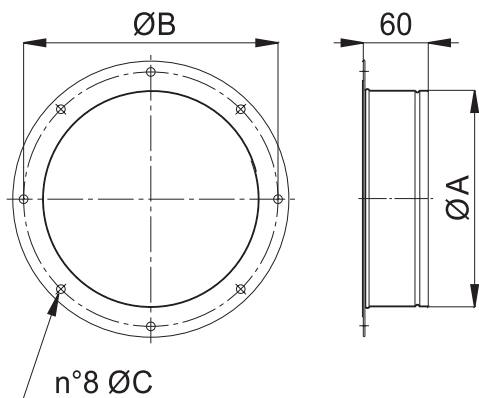


| TIPO / TYPE | A | B | C | D | E | F | G | H | I | L | M | a | b | c | d | e | f | g | h | i | l | m | n | P | kg |
|-------------|-----|-----|-----|-----|-----|-----|-----|-----|-----|-----|----|-----|-----|-----|-----|-----|-----|-----|-----|-----|-----|-----|------|----|-----|
| AL-ATX 200 | 183 | 173 | 120 | 156 | 280 | 70 | 340 | 100 | 140 | 218 | 12 | 180 | 135 | 75 | 213 | 100 | 168 | 240 | 195 | 166 | 235 | 255 | M8 | 10 | 20 |
| AL-ATX 225 | 210 | 190 | 142 | 175 | 310 | 80 | 380 | 110 | 140 | 218 | 12 | 200 | 155 | 75 | 233 | 100 | 188 | 260 | 215 | 189 | 260 | 280 | M8 | 10 | 32 |
| AL-ATX 250 | 231 | 207 | 162 | 193 | 335 | 90 | 440 | 120 | 205 | 270 | 12 | 220 | 175 | 75 | 253 | 100 | 208 | 280 | 235 | 212 | 290 | 310 | M8 | 10 | 39 |
| AL-ATX 280 | 257 | 227 | 170 | 216 | 365 | 100 | 420 | 130 | 205 | 270 | 12 | 260 | 195 | 100 | 293 | 125 | 228 | 320 | 255 | 242 | 310 | 340 | M9,5 | 10 | 40 |
| AL-ATX 315 | 288 | 250 | 192 | 244 | 405 | 110 | 460 | 140 | 205 | 319 | 12 | 300 | 215 | 100 | 333 | 150 | 248 | 360 | 275 | 277 | 335 | 375 | M9,5 | 10 | 55 |
| AL-ATX 355 | 321 | 272 | 212 | 270 | 445 | 123 | 490 | 153 | 245 | 354 | 15 | 340 | 240 | 125 | 373 | 100 | 273 | 400 | 300 | 304 | 395 | 425 | M9,5 | 12 | 73 |
| AL-ATX 400 | 358 | 300 | 235 | 301 | 505 | 138 | 600 | 168 | 245 | 370 | 15 | 385 | 270 | 125 | 425 | 100 | 310 | 465 | 350 | 354 | 445 | 465 | M9,5 | 12 | 123 |
| AL-ATX 450 | 406 | 334 | 267 | 337 | 560 | 153 | 590 | 183 | 340 | 439 | 15 | 430 | 300 | 150 | 470 | 100 | 340 | 510 | 380 | 404 | 490 | 520 | M9,5 | 12 | 146 |

Dimensioni in mm / Dimensions in mm

NB: accessori non contemplati nel **Certificato di Esame del Tipo**. Contattare il servizio tecnico-commerciale per esigenze costruttive diverse.
NB: accessories not included in the **Type Examination Certificate**. Please contact us for any different construction requirements.

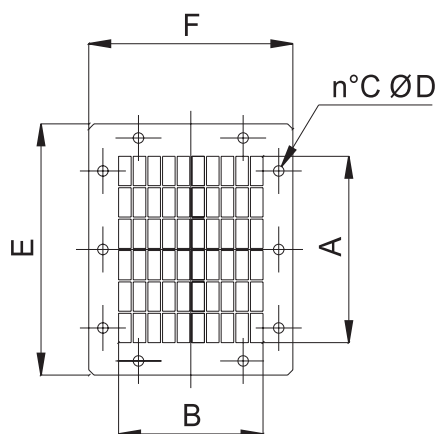
RACCORDO ASPIRANTE / ROUND INLET ADAPTER



| COD. | TIPO TYPE | A | B | C | kg |
|---------|-----------|-----|-----|-----|-----|
| 5B02100 | 200 | 200 | 235 | 8 | 0,5 |
| 5B02202 | 225 | 200 | 260 | 8 | 0,6 |
| 5B02601 | 250 | 250 | 290 | 8 | 0,7 |
| 5B02801 | 280 | 250 | 310 | 9,5 | 0,8 |
| 5B08319 | 315 | 315 | 355 | 9,5 | 1 |
| 5B08361 | 355 | 350 | 395 | 9,5 | 1 |
| 5B08403 | 400 | 400 | 445 | 9,5 | 1,2 |
| 5B08600 | 455 | 450 | 490 | 9,5 | 1,3 |

Dimensioni in mm / Dimensions in mm
 Pesì indicativi / Indicative weights

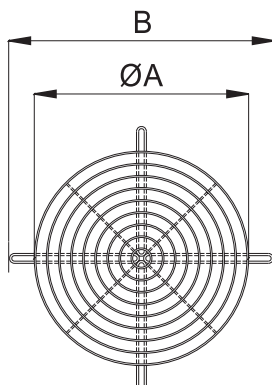
RETE BOCCA PREMENTE / OUTLET GUARD



| COD. | TIPO TYPE | A | B | C | D | E | F | kg |
|---------|-----------|-----|-----|----|----|-----|-----|-----|
| 5RE7500 | 200 | 169 | 136 | 10 | 10 | 240 | 195 | 0,7 |
| 5RE7505 | 225 | 198 | 164 | 10 | 10 | 260 | 215 | 0,8 |
| 5RE7510 | 250 | 227 | 178 | 10 | 10 | 280 | 235 | 1,0 |
| 5RE7515 | 280 | 256 | 192 | 10 | 10 | 320 | 255 | 1,2 |
| 5RE7520 | 315 | 285 | 220 | 10 | 10 | 360 | 275 | 1,4 |
| 5RE7525 | 355 | 343 | 248 | 12 | 10 | 400 | 300 | 1,6 |
| 5RE7530 | 400 | 401 | 276 | 12 | 10 | 465 | 350 | 2,2 |
| 5RE7535 | 455 | 430 | 304 | 12 | 10 | 510 | 380 | 2,6 |

Dimensioni in mm / Dimensions in mm
 Pesì indicativi / Indicative weights

RETE BOCCA ASPIRANTE / INLET GUARD



| COD. | TIPO TYPE | A | B | kg |
|---------|----------------------------|-----|-----|-----|
| 5RE9025 | CCr25 x AL-ATX 200-225-250 | 200 | 245 | 0,4 |
| 5RE9031 | CCr 31 x AL-ATX 280-315 | 320 | 384 | 0,6 |
| 5RE9035 | CCr 35 x AL-ATX 355 | 360 | 434 | 0,8 |
| 5RE9040 | CCr 40 x AL-ATX 400 | 400 | 479 | 0,9 |
| 5RE9045 | CCr 45 x AL-ATX 450 | 460 | 529 | 1,1 |

Dimensioni in mm / Dimensions in mm
 Pesì indicativi / Indicative weights