



Conforme alla Direttiva ErP 2009/125/CE e al Regolamento UE 1253/2014
Classification: Unità di Ventilazione Residenziale



DESCRIZIONE

e-max è l'innovativo aspiratore assiale progettato da elicent per garantire un comfort ottimale negli ambienti dove la qualità dell'aria è un requisito indispensabile. Modulare e universale, è dotato di funzioni di controllo integrate per una ventilazione su misura, personalizzabile in funzione dei bisogni dell'utente.

CARATTERISTICHE

- **Aspiratore assiale modulare dotato di 3 cannotti di uscita di Ø 80 / 100 / 120 mm**
- Disponibile con o senza griglia frontale
- Adatto a convogliare aria direttamente all'esterno o attraverso un breve condotto
- Installazione a parete o soffitto
- Dimensioni compatte e profilo ultra-slim (33 mm)
- Dotato di un interruttore di servizio ON/OFF per una rapida e sicura connessione/disconnessione alla rete elettrica
- Funzioni smart integrate e comandabili dall'apparecchio o tramite telecomando a seconda delle versioni
- **Multi-tensione 100-240 V / 50-60Hz**, motore con cuscinetti comandato elettronicamente
- Costruito in materiale tecnopolimero antistatico di alta qualità Design aerodinamico e fluidodinamico ottimizzato
- Ventola con guarnizione antivibrazioni
- Frontale con indicatori luminosi a LED che indicano la modalità di ventilazione
- Alette di non-ritorno di serie su cannotti di Ø 100 e 120
- Conforme alla EN 60335-2-80, alla Direttiva EMC 2014/30/UE e alla Direttiva LVD 2014/35/UE



TELECOMANDO IN DOTAZIONE
CON LA VERSIONE **e-max** PLUS RC

VERSIONI

BASE - On/Off tramite interruttore remoto (luce o dedicato).

2V DT - Funzionamento 24 h alla minima velocità (selezionabile tra 2 in fase di installazione). Passaggio alla massima velocità tramite interruttore remoto (luce o dedicato). La velocità massima è dotata di un timer (regolabile da 0 a 30 minuti) la cui attivazione può essere ritardata fino a 2 minuti (selezionabile in fase di installazione) in modo da evitare un funzionamento alla massima velocità non necessario o non opportuno (ore notturne ad esempio).

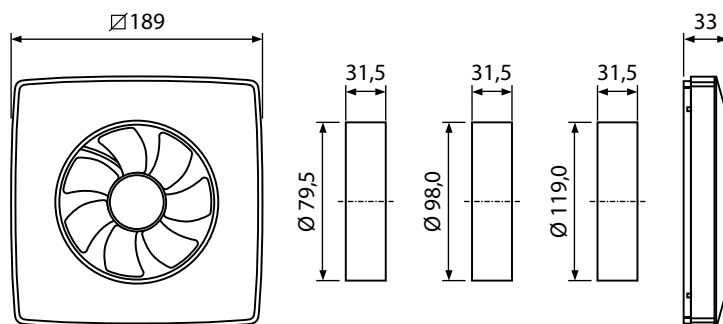
MHY - Funzionamento 24 h alla minima velocità (selezionabile tra 2 in fase di installazione). Passaggio alla massima velocità automaticamente o manualmente: **Automaticamente** tramite l'umidostato (regolabile da 45 a 85% di Umidità Relativa). La velocità dell'apparecchio cresce/decrece in funzione del tasso di umidità rilevato oltre la soglia minima selezionata. L'apparecchio torna alla minima velocità quando l'umidità scende sotto il livello minimo selezionato e a conclusione del ciclo di funzionamento del timer (regolabile da 0 a 30 minuti).

Manualmente tramite interruttore di comando remoto (luce o dedicato). L'apparecchio passa alla velocità massima azionando l'interruttore remoto. Torna alla minima velocità dopo aver ricevuto il comando off tramite l'interruttore remoto e a conclusione del ciclo di funzionamento del timer (regolabile da 0 a 30 minuti).

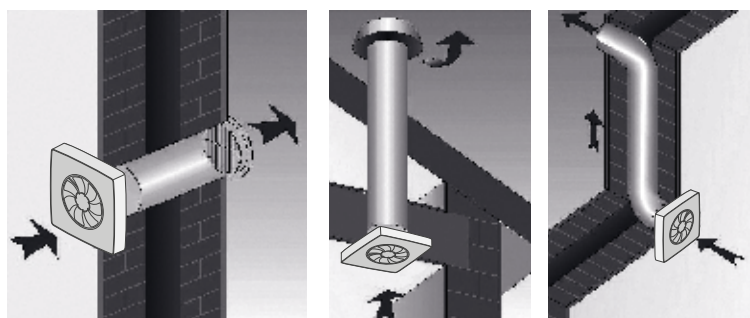
PLUS - Funzionamento 24 h con velocità minima e massima entrambe regolabili. Il funzionamento è simile a quello della versione MHY. In aggiunta, l'apparecchio è dotato della funzione DT (partenza timer ritardabile), come nella versione 2V DT.

PLUS RC - Funzionamento simile a quello della versione PLUS. L'apparecchio è inoltre dotato di un telecomando dal quale è possibile gestire due funzioni aggiuntive:
- una velocità intermedia che si regola automaticamente in funzione delle velocità minima e massima selezionate.
- una modalità SLEEP MODE che esclude il timer e l'umidostato per un periodo di 8 ore al fine di prevenire un qualsiasi disturbo notturno.

DIMENSIONI (mm)



INSTALLAZIONE

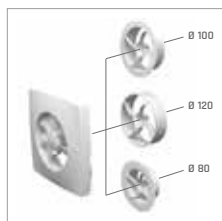


PRESTAZIONI

CODICI		DESCRIZIONE	Ø CANNOTTO mm	VELOCITÀ	A	POTENZA W	PORTATA m³/h	PRESSIONE Pa	Lp@3mt dB(A)*
E-MAX senza griglia frontale	E-MAX con griglia frontale								
2EM1000	2EM1009	E-MAX BASE	80	max	0,034	3,6	65	50	29
			100	max	0,034	3,6	104	53	30
			120	max	0,035	3,8	129	59	28
2EM1001	2EM1010	E-MAX 2V DT	80	min	0,015/0,020	1,1/1,9	21/41	7/21	14/19
				max	0,034	3,6	65	50	29
			100	min	0,015/0,020	1,1/1,9	33/67	7/23	14/20
				max	0,034	3,6	104	53	30
			120	min	0,014/0,020	1,1/1,9	41/81	8/25	14/17
				max	0,035	3,8	129	59	28
2EM1002	2EM1011	E-MAX MHY	80	min	0,015	1,1	21	7	14
				max	0,034	3,6	65	50	29
			100	min	0,015	1,1	33	7	14
				max	0,034	3,6	104	53	30
			120	min	0,014	1,1	41	8	14
				max	0,035	3,8	129	59	28
2EM1003	2EM1012	E-MAX PLUS	80	min	0,015/0,020	1,1/1,9	21/41	7/21	14/19
				max	0,034	3,6	65	50	29
			100	min	0,015/0,020	1,1/1,9	33/67	7/23	14/20
				max	0,034	3,6	104	53	30
			120	min	0,014/0,020	1,1/1,9	41/81	8/25	14/17
				max	0,035	3,8	129	59	28
2EM1004	2EM1013	E-MAX PLUS RC	80	min	0,015	1,1	21	7	14
				media	0,020	1,9	41	21	19
				max	0,034	3,6	65	50	29
			100	min	0,015	1,1	33	7	14
				media	0,020	1,9	67	23	20
				max	0,034	3,6	104	53	30
			120	min	0,014	1,1	41	8	14
				media	0,020	1,9	81	25	17
				max	0,035	3,8	129	59	28

* Pressione sonora calcolata a 3 m in campo libero. Prestazioni misurate a 230V / 50 Hz.

DESIGN OTTIMIZZATO



CANNOTTI DI USCITA INTERSCAMBIABILI
@max è fornito con 3 cannotti di uscita di Ø 80, 100 e 120 mm, interscambiabili e sostituibili con un semplice click, per un'installazione semplice e veloce su ogni tipo di condotto standard.



VENTOLA SILENZIOSA E AD ALTA EFFICIENZA
Il design aerodinamico avanzato della ventola, dotata anche di guarnizione antivibrante, combina elevata capacità d'estrazione e livelli sonori bassissimi (tra 15 e 29 dBA).



GRUPPO MOTORE-VENTOLA STACCABILE
La piastra di fissaggio è progettata per consentire una connessione semplice e veloce che non necessita dell'uso di strumenti, sia per l'installazione sia per le operazioni di pulizia e manutenzione.



INTERRUTTORE DI SERVIZIO INTEGRATO
@max è dotato di un interruttore di servizio a bordo macchina per una veloce e sicura connessione/disconnessione dell'apparecchio alla rete elettrica.



FUNZIONI AVANZATE
@max è dotato di diverse funzioni avanzate che permettono un funzionamento ottimizzato e un elevato risparmio energetico.



EFFICIENZA OTTIMIZZATA
I cannotti di uscita di e-max sono provvisti di deflettori ottimizzati in fase di progettazione tramite l'analisi CFD (Computational Fluid Dynamic) a garanzia della migliore efficienza.

CURVE

